

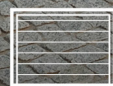


All Windows
Group

SALAMANDER[®]
myWindow



PRODUKTANGEBOT
FÜR PROFIS





Die Fenster- und Türen-Fabrik Urzędowski entstand dank die Kombination wichtiger Elemente der Holz-Schreinerei und Produktion. Umfassendes Tischler wissen, langjährige Erfahrung und moderne Technologien – Dies sind die Grundlagen, die es dem Unternehmen ermöglichten, schnell den Status eines führenden Unternehmens in der Tischlerei Branche zu erlangen. Holzfenster, Terrassentüren und Außentüren von Urzędowski erlangten schnell Anerkennung und Vertrauen bei den Kunden in Polen und im Ausland. Die Produkte zeichnen sich durch zeitlose Ästhetik und Einzigartigkeit aus Design. Urzędowski macht es auch professionelle Beratung und Unterstützung in der Umsetzung, in jeder Phase der Zusammenarbeit.



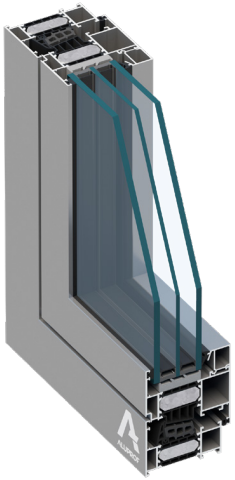
Die All Windows Group bietet auch fortschrittliche Smart-Home-Lösungen an. Wir arbeiten zusammen mit führenden Systemanbietern der Branche, wie zum Beispiel: Blebox, Somfy, GU, WinkHaus, Maco, um Produkte bereitzustellen, die nicht nur den Lebenskomfort erhöhen, sondern auch die Sicherheit und Energieeffizienz erhöhen. Alle Produkte der Windows Group lassen sich zur einfachen Verwaltung mit einer zentralen Anwendung in eine Vielzahl von Smart Home-Systemen integrieren. Wir bieten Lösungen, die auf die individuellen Bedürfnisse unserer Kunden zugeschnitten werden können.



Rolläden Aluprof

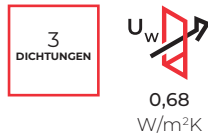
Außenrollos sind eine perfekte Lösung, die über das ganze Jahr genutzt werden können. Im Winter schützen sie das Gebäude vor Wärmeverlust und im Sommer vor Überhitzung. Ihre Dichtheit schützt bei Lärm von außen zu minimieren und die Kosten für den Einsatz von Klimaanlage zu senken, was das Gebäude komfortabel und energieeffizient macht. Sie bestehen aus langlebigem Aluminium, das mit einer doppelten Lackschicht überzogen ist, was sie beständig gegen verschiedene Wetterbedingungen macht, und eine umfangreiche Farbpalette ermöglicht eine perfekte Anpassung an die Fassade. Darüber hinaus sind unsere Rollos im Adaptiv-, Einbau- und Aufsatzsystem erhältlich, die können auch mit einem Moskitonetz integriert werden um die Räume vor unerwünschten Insekten zu schützen.





MB-86 N

Rahmentiefe	77 mm
Flügelteufe	86 mm
Verglasungsdicke:	
- Türrahmen	8,5 - 61mm
- Flügel	17,5 - 70mm



* U_w - Wert für ein öffnendes Fenster MB-86N SI, mit der Flügelmaße 1700x2150 mm, dem Glas $U_g=0,5$ W/(m²K) und warmer Kante.

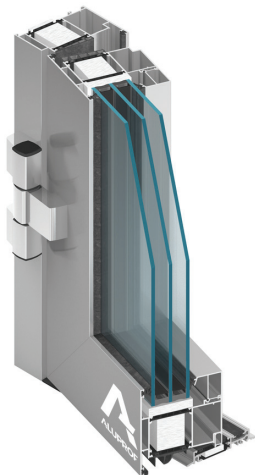


MB-79 N

Rahmentiefe	70 mm
Flügelteufe	79 mm
Verglasungsdicke:	
- Türrahmen	1,5 - 54mm
- Flügel	10,5 - 63mm



* U_w - Wert für ein öffnendes Fenster MB-79N SI, mit der Flügelmaße 1700x2150 mm, dem Glas $U_g=0,5$ W/(m²K) und warmer Kante.



MB-104 PASSIVE

Rahmentiefe	95 mm
Flügelteufe	104 mm
Verglasungsdicke:	
- Türrahmen	27 - 72mm
- Flügel	34,5 - 81mm



* U_w - Wert für ein öffnendes Fenster MB-104 PASSIVE, mit der Flügelmaße 1700x2150 mm, dem Glas $U_g=0,5$ W/(m²K) und warmer Kante.



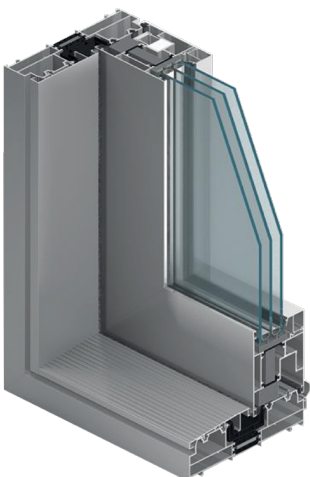
ALL DOORS

Drzwi panelowe

Rahmentiefe	77 mm
Flügelteufe	77 mm
Füllungsdicke	44 - 77 mm



* U_d -Wert zur Tür MB-86N SI+ mit der Flügelmaße 1400x3000 mm, dem Glas $U_g=0,5$ W/(m²K) und warmer Kante.

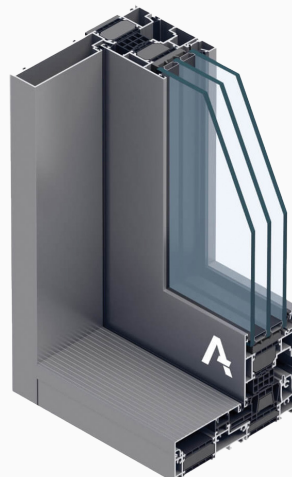


MB-77 HS

Rahmentiefe	174 mm
Flügelteufe	77 mm
Verglasungsdicke	13,5 - 58,5mm



* U_w für Türen MB-77HS HI mit Flügelabmessungen 3,0x2,9 m, mit Glas $U_g=0,5$ W/(m²K), mit warmer Kante.



MB-82 HS

Rahmentiefe	186 mm
Flügelteufe	82 mm
Verglasungsdicke	18 - 66 mm



* U_w für Türen MB-82HS mit Abmessungen 6500 x 3300 mm, mit Glas $U_g=0,5$ W/(m²K) mit warmem Abstandhalter.

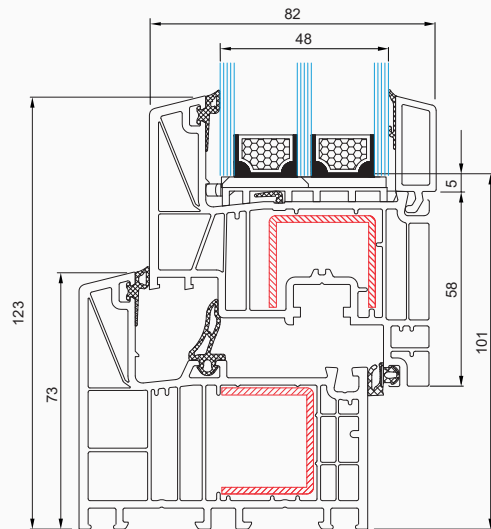


bluEvolution 82 MD

Verglasungspakete	24 - 52 mm
Rahmenhöhe	73 mm
Einbautiefe	82 mm
Anzahl der Kammern	6*
RAL-Farbe	9016

U_f 
1,0
W/m²K

U_w 
0,86*
W/m²K



3
DICHTUNGEN

*Sechs-Kammer-Flügel
* U_w - Koeffizient für das Referenzfenster mit warmer Kante SSP Ultimate.

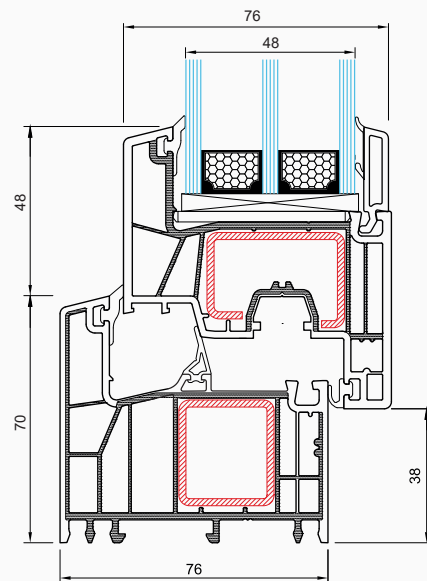


greenEvolution 76 MD

Verglasungspakete	24 - 48 mm
Rahmenhöhe	70 mm
Einbautiefe	76 mm
Anzahl der Kammern	6
RAL-Farbe	9003

U_f 
1,1
W/m²K

U_w 
0,77*
W/m²K



GESCHLOSSENE
VERSTÄRKUNG

3
DICHTUNGEN

* U_w - Koeffizient für das Referenzfenster mit warmer Kante SSP Ultimate.

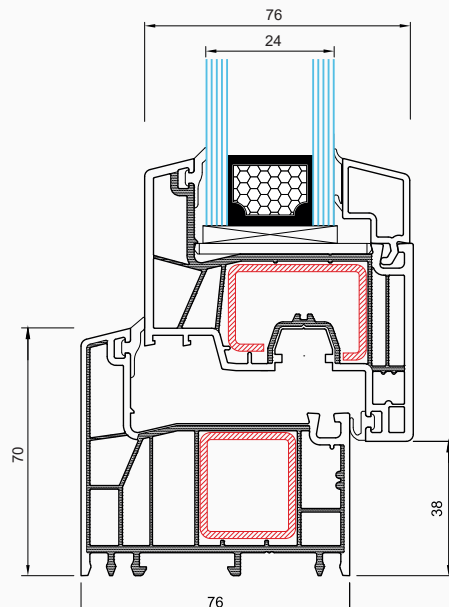


greenEvolution 76 AD

Verglasungspakete	24-48 mm
Rahmenhöhe	70 mm
Einbautiefe	76 mm
Anzahl der Kammern	5
RAL-Farbe	9003

U_f 
1,2
W/m²K

U_w 
1,3*
W/m²K



GESCHLOSSENE
VERSTÄRKUNG

2
DICHTUNGEN

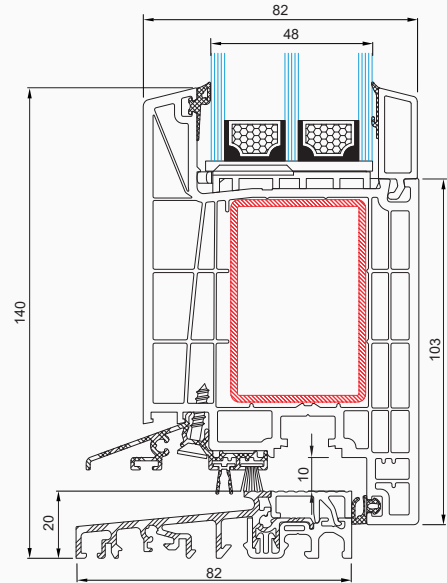
* U_w - Koeffizient für das Referenzfenster mit warmer Kante SSP Ultimate.

bluEvolution 82 MD D

Verglasungspakete	24 - 52 mm
Rahmenhöhe	73 mm
Einbautiefe	82 mm
RAL-Farbe	9016

U_f 
1,2
W/m²K

U_d 
0,97*
W/m²K



* U_d - Koeffizient für das Referenzfenster mit warmer Kante SSP Advance.

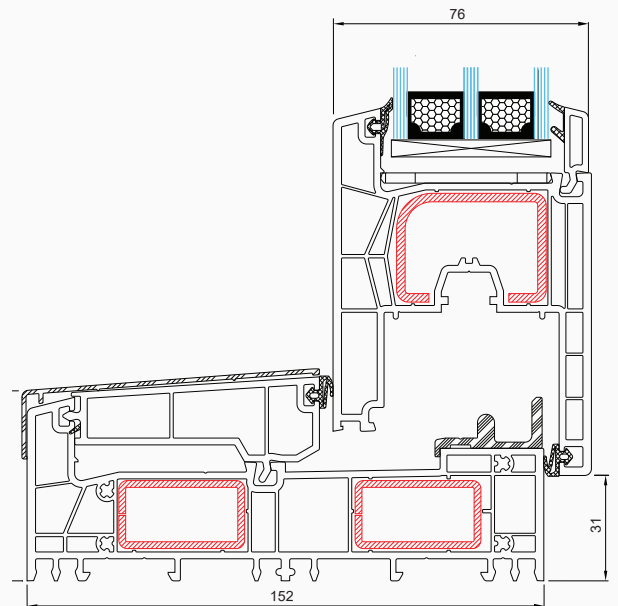
HEBE-SCHIEBETÜREN

evolutionDrive Plus+

Verglasungspakete	24 - 48 mm
Rahmenhöhe	54 mm
Einbautiefe	152 mm
RAL-Farbe	9016

U_f 
1,5
W/m²K

U_d 
0,71
W/m²K



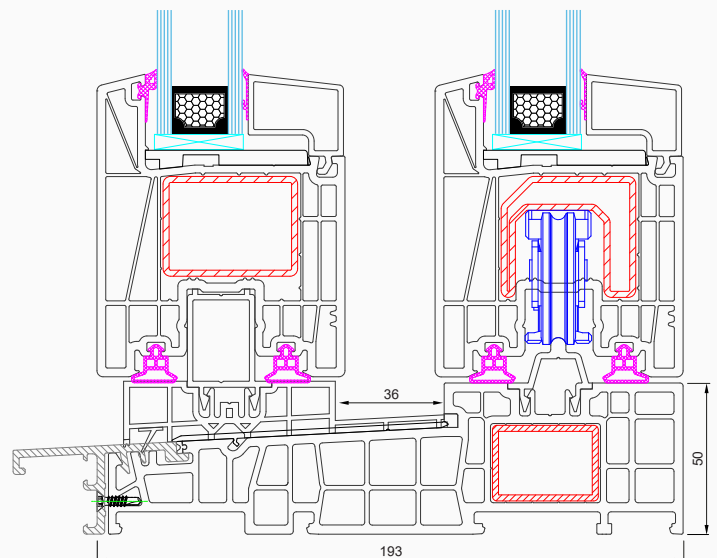
* U_d - Koeffizient für das Referenzfenster mit warmer Kante SSP Advance.

evolutionDrive HST 82

Verglasungspakete	24 - 52 mm
Rahmenhöhe	55 mm
Einbautiefe	194 mm
RAL-Farbe	9003/9016

U_f 
1,4
W/m²K

U_d 
1,4
W/m²K



* U_d - Koeffizient für das Referenzfenster mit warmer Kante SSP Advance.



Über uns

Wir sind seit über 27 Jahren auf dem Markt und haben das Vertrauen und die Anerkennung unserer Kunden gewonnen. Qualität und Zufriedenheit sind unsere Maxime und die Grundlage unseres Aktivitätsstiftung. Wir unterstützen den Erfolg unserer Kunden, indem wir innovative Lösungen und Produkte höchster Qualität anbieten. Dank der Umsetzung neuer Kundendienststandards bieten wir umfassenden technische Unterstützung und eine schnelle und effiziente Umsetzung. Unser erfahrenes Team von Spezialisten steht Ihnen jederzeit in jeder Zeit der Zusammenarbeit zur Seite.

Reichhaltiges Produktangebot

- Kunststofffenster
- Aluminiumfenster
- Holzfenster
- Hebeschiebetüren
- Außentüren
- Außen-Aufsatzrollläden
- Fassadenjalousien
- Verglasungen
- Tore

Handelsvertreterdaten



All Windows
Group

All Windows Group

ul. Karpacka 6
48-303 Nysa
Polen

+48 77 433 81 80
+48 77 435 52 33
sekretariat@allwindows.eu



www.allwindows.eu