



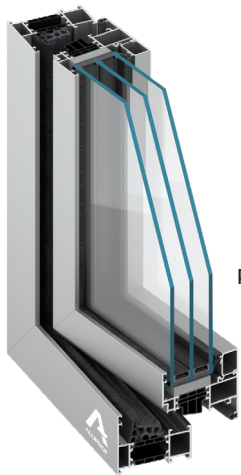
**All Windows**  
Group

FENETRES - PORTES - VOILETS ROULANTS - PORTES DE GARAGES



Offre produit  
pour les professionnels



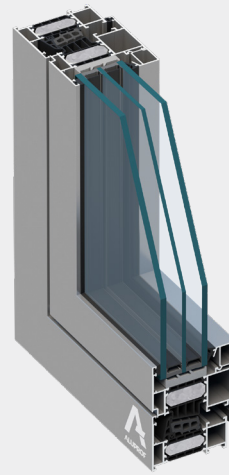


**MB-79 N**  
SYSTÈME DE PORTES  
ET FENÊTRES

|                      |           |
|----------------------|-----------|
| Épaisseur de dormant | 70 mm     |
| Épaisseur d'ouvrant  | 79 mm     |
| Paquets de Vitrages: |           |
| - dormant:           | 1,5-54mm  |
| - ouvrant:           | 10,5-63mm |

|             |                            |                            |
|-------------|----------------------------|----------------------------|
| 3<br>JOINTS | $U_f$                      | $U_w$                      |
|             | 0,83<br>W/m <sup>2</sup> K | 0,72<br>W/m <sup>2</sup> K |

\* $U_w$  pour la fenêtre ouvrante MB-79N SI avec dimensions du vantail 1700x2150 mm, avec verre  $U_g=0,5$  W/(m<sup>2</sup>K), avec une entretoise chaude.

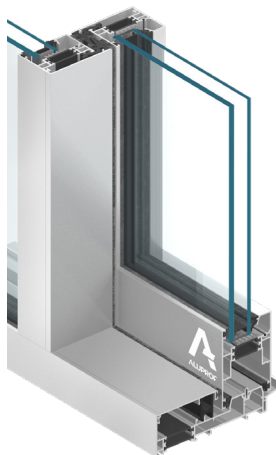


**MB-86 N**  
SYSTÈME DE PORTES  
ET FENÊTRES

|                      |           |
|----------------------|-----------|
| Épaisseur de dormant | 77 mm     |
| Épaisseur d'ouvrant  | 86 mm     |
| Paquets de Vitrages: |           |
| - dormant:           | 8,5-61mm  |
| - ouvrant:           | 17,5-70mm |

|             |                            |
|-------------|----------------------------|
| 3<br>JOINTS | $U_w$                      |
|             | 0,68<br>W/m <sup>2</sup> K |

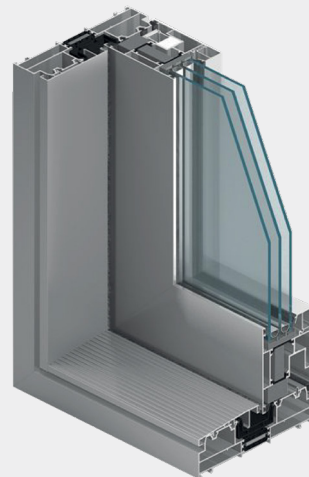
\* $U_w$  pour la fenêtre ouvrante MB-86N SI avec dimensions du vantail 1700x2150 mm, avec verre  $U_g=0,5$  W/(m<sup>2</sup>K), avec une entretoise chaude.



**MB-59 HS**  
SYSTÈME COULISSANT

|                      |                  |
|----------------------|------------------|
| Épaisseur de dormant | 120-199 mm       |
| Épaisseur d'ouvrant  | 59 mm            |
| Paquets de Vitrages  | jusqu'à 42<br>mm |

\* $U_g$  à partir de 1,8 W/(m<sup>2</sup>K)



**MB-77HS**  
SYSTÈME COULISSANT

|                      |             |
|----------------------|-------------|
| Épaisseur de dormant | 174 mm      |
| Épaisseur d'ouvrant  | 77 mm       |
| Paquets de Vitrages  | 13,5-58,5mm |

|                            |
|----------------------------|
| $U_w$                      |
| 0,84<br>W/m <sup>2</sup> K |

\* $U_w$  pour la fenêtre ouvrante MB-77HS HI avec dimensions du vantail 3,0x2,9 m, avec verre  $U_g=0,5$  W/(m<sup>2</sup>K), avec une entretoise chaude.



**MB-SLIDE ST**  
SYSTÈME COULISSANT

|                      |           |
|----------------------|-----------|
| Épaisseur de dormant | 50, 97 mm |
| Épaisseur d'ouvrant  | 37 mm     |
| Paquets de Vitrages  | 22-26 mm  |



**ALL DOORS**  
PORTES À PANNEAUX

|                          |          |
|--------------------------|----------|
| Épaisseur de dormant     | 77 mm    |
| Épaisseur d'ouvrant      | 77 mm    |
| Épaisseur d'installation | 44-77 mm |

|                            |
|----------------------------|
| $U_d$                      |
| 0,80<br>W/m <sup>2</sup> K |

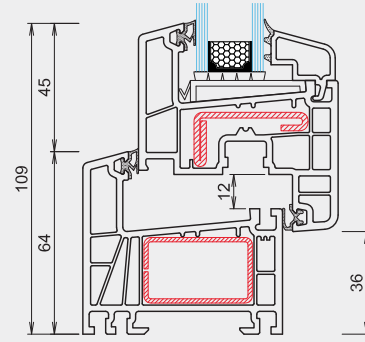
\* $U_d$  pour la portes MB-86N SI+ avec dimensions du vantail 1400x3000 mm, avec verre  $U_g=0,5$  W/(m<sup>2</sup>K), avec une entretoise chaude.



### EVOLUTION STANDARD

Paquets de Vitrages | 24-38 mm  
Épaisseur du profil | 70 mm

\*Dimension 1230x1480 mm,  $U_g$  0,6 et intercalaire chaud Swisspacer ULTIMATE



1,3  
W/m<sup>2</sup>K



1,2\*  
W/m<sup>2</sup>K

2  
JOINTS

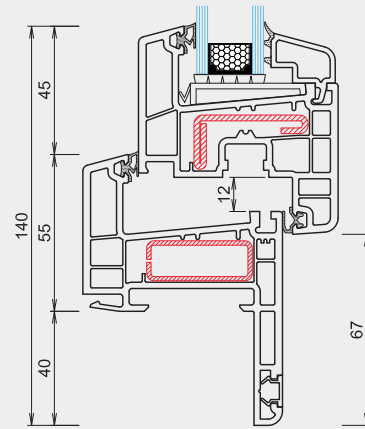
RENFORTS



### EVOLUTION RÉNOVATION

Paquets de Vitrages | 24-38 mm  
Épaisseur du profil | 70 mm

\*Dimension 1230x1480 mm,  $U_g$  0,6 et intercalaire chaud Swisspacer ULTIMATE



1,3  
W/m<sup>2</sup>K



1,2\*  
W/m<sup>2</sup>K

2  
JOINTS

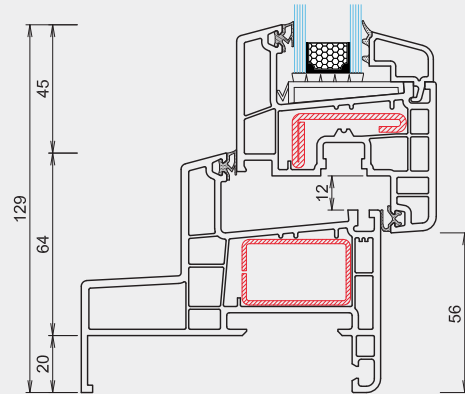
RENFORTS



### EVOLUTION MONOBLOCK

Paquets de Vitrages | 24-38 mm  
Épaisseur du profil | 105 mm

\*Dimension 1230x1480 mm,  $U_g$  0,6 et intercalaire chaud Swisspacer ULTIMATE



1,3  
W/m<sup>2</sup>K



1,2\*  
W/m<sup>2</sup>K

2  
JOINTS

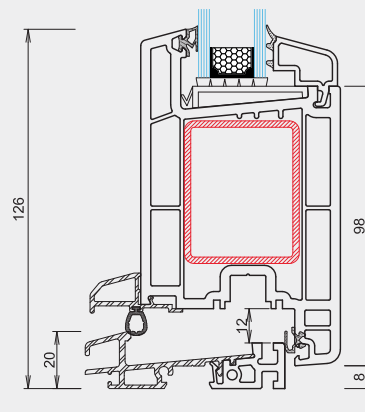
RENFORTS



### EVOLUTION PORTES

Paquets de Vitrages | 24-38 mm  
Épaisseur du profil | 70 mm

\*Dimension 1230x2180 mm,  $U_g$  0,6 et intercalaire chaud Swisspacer ULTIMATE



1,4  
W/m<sup>2</sup>K



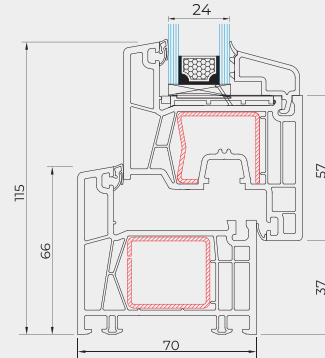
1,3\*  
W/m<sup>2</sup>K



## KÖMMERLING 70 AD STANDARD

Paquets de Vitrages | 24-44 mm  
Épaisseur du profil | 70 mm

\*Dimension 1230x1480 mm,  $U_g$  0,6 et intercalaire chaud Swisspacer ULTIMATE



1,3  
W/m<sup>2</sup>K



1,2\*  
W/m<sup>2</sup>K

2  
JOINTS

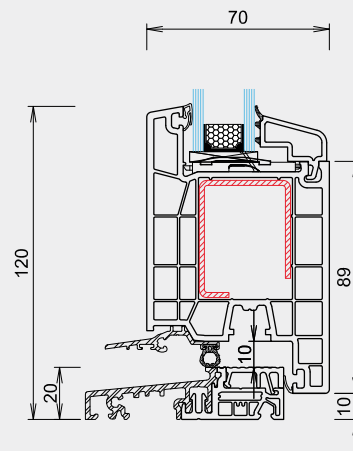
RENFORTS



## KÖMMERLING 70 AD PORTES

Paquets de Vitrages | 24-44 mm

\*Dimension 1230x2180 mm,  $U_g$  0,6 et intercalaire chaud Swisspacer ULTIMATE



1,4  
W/m<sup>2</sup>K



1,3\*  
W/m<sup>2</sup>K

2  
JOINTS

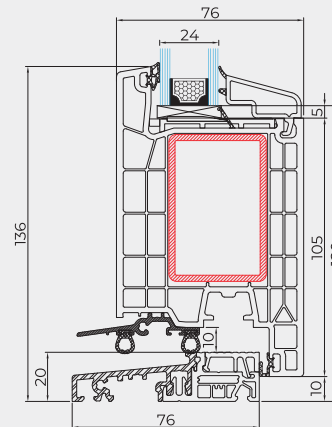
RENFORTS



## KÖMMERLING 76 AD PORTES

Paquets de Vitrages | 24-48 mm  
Épaisseur du profil | 76 mm

\*Dimension 1230x2180 mm,  $U_g$  0,5 et intercalaire chaud Swisspacer ULTIMATE



1,2  
W/m<sup>2</sup>K



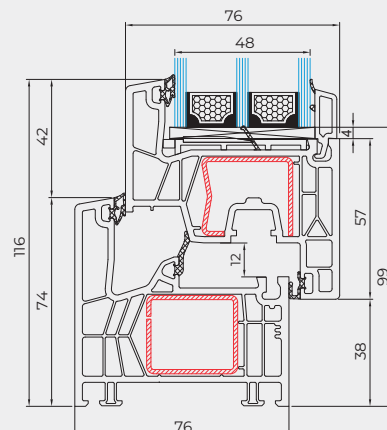
0,9\*  
W/m<sup>2</sup>K



## KÖMMERLING 76 MD STANDARD

Paquets de Vitrages | 24-48 mm  
Épaisseur du profil | 76 mm

\*Dimension 1230x1480 mm,  $U_g$  0,5 et intercalaire chaud Swisspacer ULTIMATE



1,1  
W/m<sup>2</sup>K



0,89\*  
W/m<sup>2</sup>K

3  
JOINTS

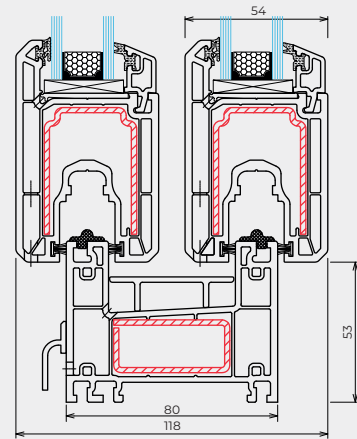
RENFORTS



**PREMILINE**  
SYSTÈME COULISSANT

Paquets de Vitrages | 24-28 mm  
Épaisseur du profil | 80 mm

\*Dimension 1230x1480 mm,  $U_g$  0,6 et intercalaire chaud Swisspacer ULTIMATE



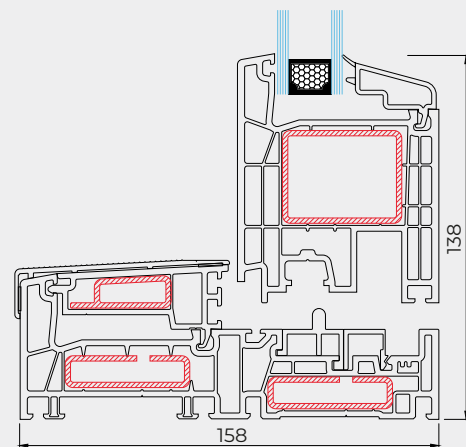
$U_f$  2,2  
W/m<sup>2</sup>K  
 $U_d$  2,6\*  
W/m<sup>2</sup>K



**PREMISLIDE 76**  
SYSTÈME COULISSANT

Paquets de Vitrages | 24-50 mm  
Épaisseur du profil | 158 mm

\*Dimension 2000x2180 mm,  $U_g$  0,5 et intercalaire chaud Swisspacer ULTIMATE



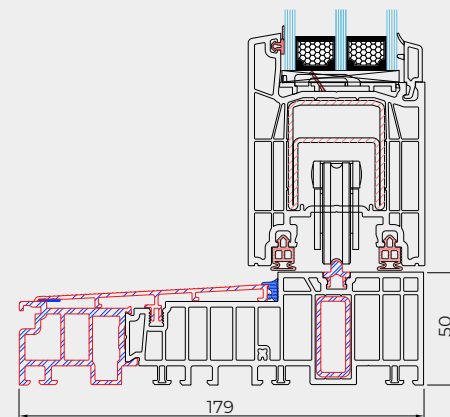
$U_f$  1,3  
W/m<sup>2</sup>K  
 $U_d$  1,14\*  
W/m<sup>2</sup>K



**PREMIDOOR 76**  
SYSTÈME COULISSANT

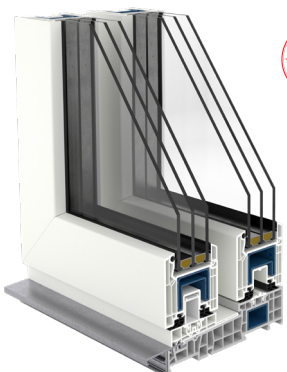
Paquets de Vitrages | 48 mm  
Épaisseur du profil | 179 mm

\*Dimension 2000x2180 mm,  $U_g$  0,5 et intercalaire chaud Swisspacer ULTIMATE



$U_f$  1,3  
W/m<sup>2</sup>K  
 $U_d$  0,85\*  
W/m<sup>2</sup>K

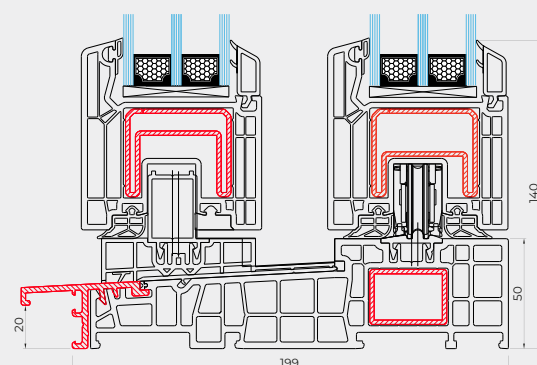
FENÊTRES/PORTES PVC



**VEKAMOTION 82**  
SYSTÈME COULISSANT

Paquets de Vitrages | 24-52 mm  
Épaisseur du profil | 194 mm

\*Dimension 2000x2180 mm,  $U_g$  0,5 et intercalaire chaud Swisspacer ULTIMATE



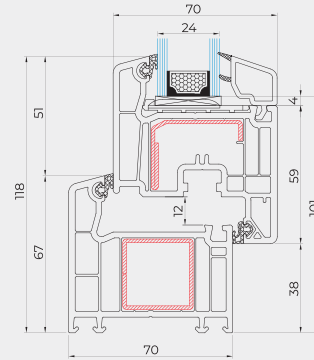
$U_f$  1,0  
W/m<sup>2</sup>K  
 $U_d$  0,78\*  
W/m<sup>2</sup>K



**VEKA 70 AD**  
FENÊTRES

Paquets de Vitrages | 24-42 mm  
Épaisseur du profil | 70 mm

\*Dimension 1230x1480 mm,  $U_g$  0,6 et intercalaire chaud Swisspacer ULTIMATE



1,2  
W/m<sup>2</sup>K



1,3\*  
W/m<sup>2</sup>K

2  
JOINTS

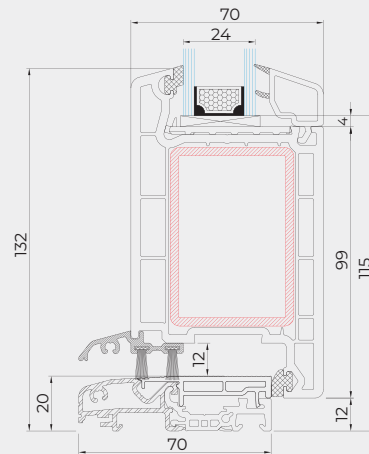
RENFORTS



**VEKA 70 AD**  
PORTES

Paquets de Vitrages | 24-42 mm  
Épaisseur du profil | 70 mm

\*Dimension 1230x2180 mm,  $U_g$  1,1 et intercalaire chaud Swisspacer ULTIMATE



1,3  
W/m<sup>2</sup>K



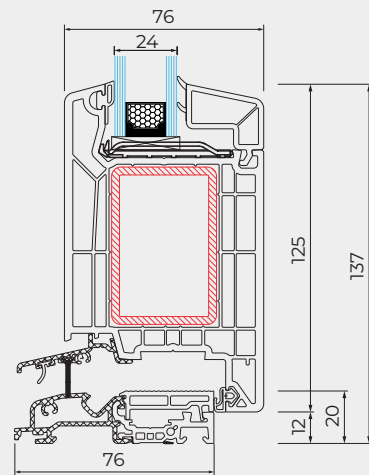
1,3\*  
W/m<sup>2</sup>K



**VEKA 76 AD**  
PORTES

Paquets de vitrages | 24-42 mm  
Épaisseur du profil | 76 mm

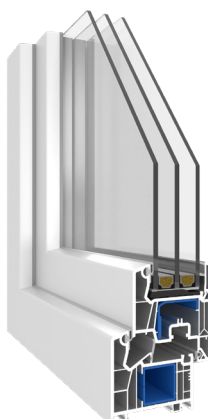
\*Dimension 1230x1480 mm,  $U_g$  1,1 et intercalaire chaud Swisspacer ULTIMATE



1,3  
W/m<sup>2</sup>K



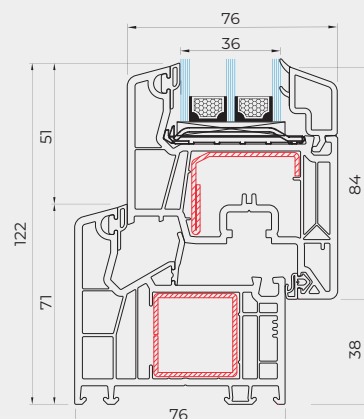
1,3\*  
W/m<sup>2</sup>K



**VEKA 76 MD**  
STANDARD

Paquets de Vitrages | 24-48 mm  
Épaisseur du profil | 76 mm

\*Dimension 1230x1480 mm,  $U_g$  0,5 et intercalaire chaud Swisspacer ULTIMATE



1,1  
W/m<sup>2</sup>K



0,77\*  
W/m<sup>2</sup>K

3  
JOINTS

RENFORTS

**VR ALU SK |**

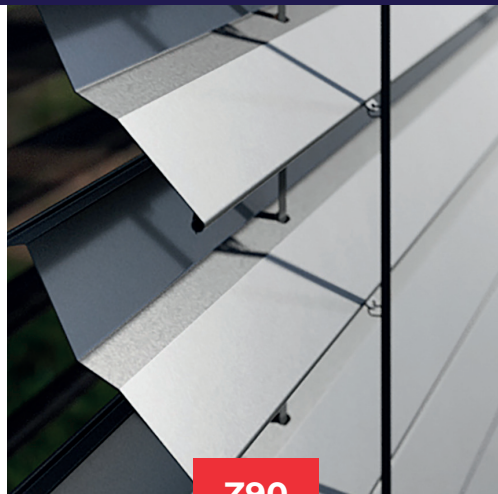
**VR ALU SP-E |**

**VR PVC SKT |**



**C80**

Les lamelles des brise-soleil extérieurs sont fabriquées en deux types avec une section transversale en forme de lettre C et une largeur de 80 mm.



**Z90**

Les lamelles des brise-soleil extérieurs sont fabriquées en deux types avec une section transversale en forme de lettre Z et une largeur de 90 mm.



**BSO ALUPROF**  
ALUMINIUM SYSTEMS

**SN5000**

Grâce aux guides spécialement conçus, vous pouvez facilement fixer un ensemble de BSO pour façade avec une largeur de lamelles allant jusqu'à 90 mm.

L'économie d'espace est l'un des grands avantages des portes enroulables. La porte qui fonctionne dans un plan vertical est une bonne solution au moment où la rampe du garage est très courte ou sort directement sur la rue. Elle améliore de façon significative la sécurité du conducteur, car le tablier ne limite pas la visibilité. L'utilisation d'un entraînement électrique permet l'utilisation de la télécommande. La radiocommande permet d'ouvrir et de fermer le portail sans quitter la voiture.

**PORTE DE GARAGE ENROULABLE ALUPROF**  
ALUMINIUM SYSTEMS



**BGR/SK**












**BGR/SKO-P**



## À propos de nous

Notre société existe depuis plus de 27 ans. Tout au long de ces années, nous avons su gagner la confiance et la reconnaissance des professionnels de différents marchés européens. Le souci permanent de la qualité et de la satisfaction de nos clients fait partie de notre quotidien. Nous accompagnons des professionnels de divers horizons dans leur réussite en leur apportant des solutions innovantes et des produits de grande qualité dans les standards les plus élevés. Notre service client vous apportera un soutien technique permanent et veillera à traiter vos demandes dans les plus brefs délais. Nos équipes sédentaires et terrain de grande expérience sont à votre disposition afin de vous accompagner tout au long de notre collaboration.

## Large offre de produits

-  Fenêtres en PVC
-  Fenêtres en aluminium
-  Fenêtres en bois
-  Portes levantes-coulissantes, Portes coulissantes
-  Portes extérieures
-  Volets roulants extérieurs et bloc-baie
-  Brise-soleil orientables
-  Vitrage
-  Portes de garage

Représentant commercial



**All Windows**  
Group

**All Windows Group**

ul. Karpacka 6  
48-303 Nysa

+48 77 433 81 80  
+48 77 435 52 33

sekretariat@allwindows.eu



[www.allwindows.eu](http://www.allwindows.eu)