

INDEX

O firmě	3
Proč All Windows Group?	4 - 9
Systemy Profine 88, 76, 70	10 - 15
Posuvné systémy Profine	16 - 17
Systemy VEKA 82, 76, 70	18 - 23
Hliníkové obložky Gemini	24 - 25
Posuvné systémy VEKA	26 - 28
Systemy Salamander 82, 76	29 - 33
Posuvné systémy Salamander	34 - 35
Systemy Gealan S 9000, Gealan-Linear®	36 - 39
Posuvné systémy Gealan	40
Vzorníky barev PVC	41
Skla a teplé rámečky	42
Hliníkové systémy ALUPROF	43 - 48
Barvy hliníku	49
System YAWAL	50 - 51
Hliníkové panelové dveře	52 - 59
Pivotové dveře	60 - 65
Dřevěné systémy Urzędowski	66 - 80
Rolety	81 - 82
Fasádní žaluzie	83 - 85
Technické specifikace Kömmerling	86 - 98
Technické specifikace VEKA	99 - 111
Technické specifikace Salamander	112 - 118
Technické specifikace Gealan	119 - 123
Technické specifikace doplňkových profilů	124



O SPOLEČNOSTI

Na trhu působíme již více než 29 let. Kvalita a spokojenost Zákazníka je naše zásada. Měníme se pro naše Zákazníky, abychom jim poskytovali ještě lepší produkty. Od roku 1997 vyrábíme okenní a dveřní konstrukce s vášní a nasazením.

V roce 2018 jsme rozšířili naše haly o dalších 16 000 m². Celkem to představuje 50 000 m² výrobních ploch. Navíc jsme vytvořili nové kanceláře pro naše administrativní Pracovníky. Dbáme o komfort práce a bezpečnost našeho Týmu. V roce 2021 jsme otevřeli novou výrobní halu, abychom zdvojnásobili výrobní kapacity jak v oblasti PVC, tak i hliníku.

Naše široká nabídka zahrnuje PVC okna, hliníková okna, posuvné dveře, vchodové dveře, venkovní rolety a nástavbové rolety, fasádní žaluzie a skla. Produkty dodáváme do všech zemí Evropy a rozšiřujeme expanzi do USA a Kanady.

Společnost v číslech



220 000 m²

plocha sídla



50 000 m²

plocha nových hal



5 500 m²

plocha kancelářské budovy



2 500

denní výroba izolačních skel (jedna z nejmodernějších linek na výrobu izolačních skel)



1100

zaměstnanci společnosti



PROČ ALL WINDOWS GROUP?

Profesionální Tým

Každý Pracovník hraje klíčovou roli v našem úspěchu a rozvoji. Specialisté z technických a obchodních oddělení mají bohaté zkušenosti a znalosti, aby mohli našim Zákazníkům spolehlivě poradit při výběru vhodných řešení. Zaručujeme plnou technickou podporu v krátkém čase díky zavedení nových standardů péče o Zákazníka. V oddělení péče o Zákazníky pracují lidé, kteří mluví Vaším jazykem.



Bohaté zkušenosti

Získali jsme tisíce spokojených Zákazníků díky našemu nasazení pro každý individuální projekt. Všechny naše produkty splňují požadavky normy EN 14351-1:2006+A2:2016. Nabízíme prodlouženou záruku v délce 10 let a také pozáruční servis, který zajišťuje dlouhou životnost produktu.

Mise ALL WINDOWS GROUP

Budujeme úspěch našich Zákazníků tím, že jim poskytujeme inovativní řešení a produkty nejvyšší kvality, zároveň podporujeme rozvoj našich Pracovníků.



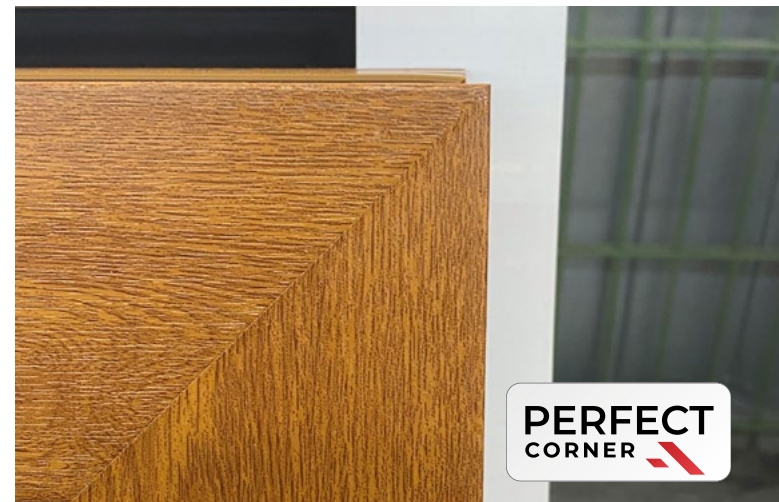
Aplikace PrefWeb a AllWin24 pro kalkulaci, zadávání a sledování objednávek



Aplikace PrefWeb je komplexní řešení v oboru oken, díky kterému lze snadno provádět kalkulace a objednávky. AllWin24 je Klientský panel, ve kterém lze kontrolovat stav objednávky, termíny dodání a platby. Díky těmto IT řešením může Zákazník efektivně a moderně realizovat své nákupní aktivity.

Naši Partneři

Spolupracujeme s renomovanými dodavateli a distributory z oboru oken. Obchodní poradci v partnerských showroomech, kde jsou k dispozici produkty značky All Windows Group, poskytují našim Zákazníkům odborné poradenství při výběru správných řešení.



NABÍDKA SMART HOME

All Windows Group nabízí také pokročilá řešení inteligentní domácnosti. Spolupracujeme s předními dodavateli systémů v oboru, jako jsou: Blebox, Somfy, GU, WinkHaus, Maco, abychom dodávali produkty, které nejen zvyšují komfort života, ale také zlepšují bezpečnost a energetickou efektivitu. Produkty All Windows Group se integrují se širokou škálou systémů Smart Home, což umožňuje snadné ovládání pomocí jedné centrální aplikace. Nabízíme řešení přizpůsobená individuálním potřebám našich Zákazníků.





**Vlastní
dopravní flotila**



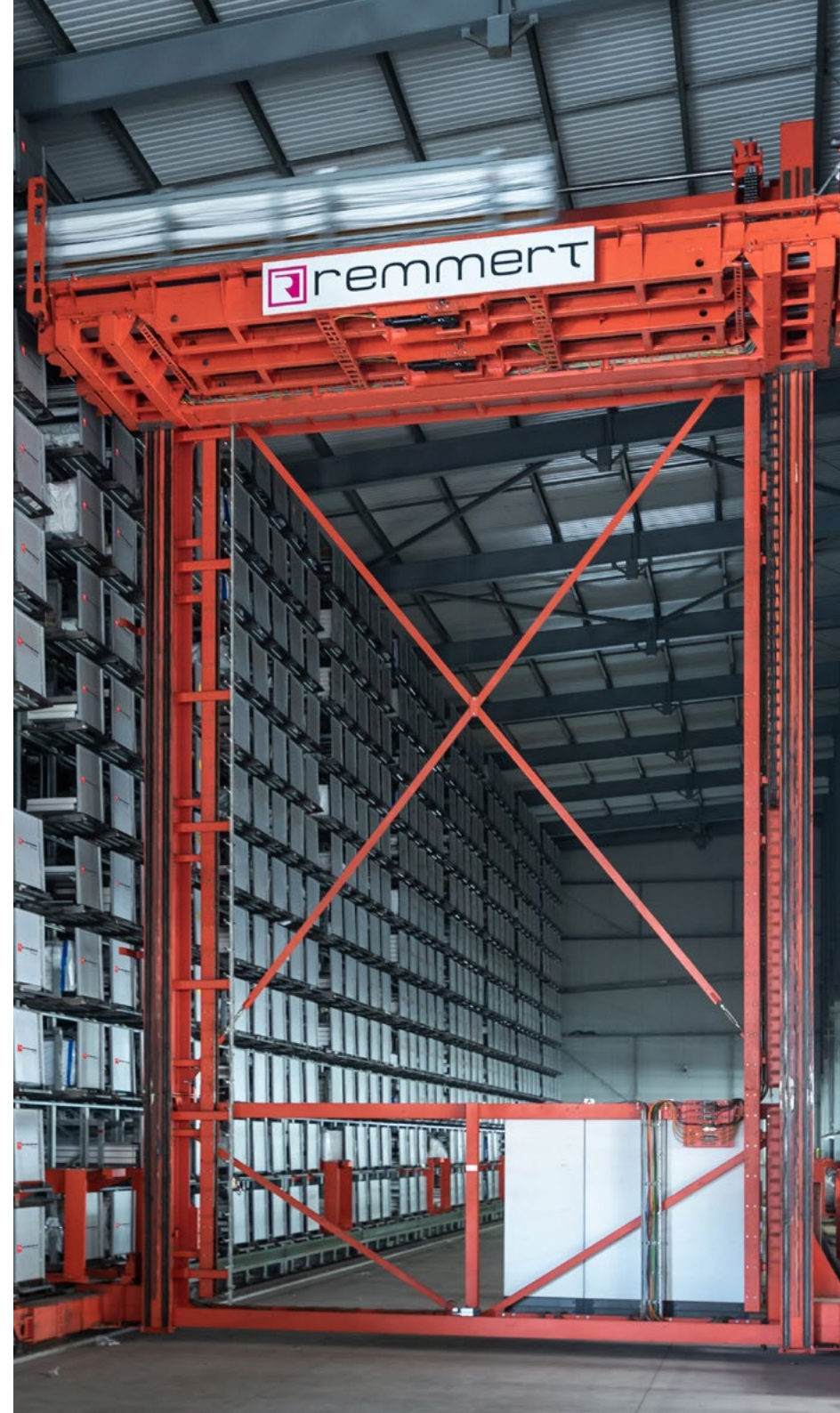
Online podpora



**Ultramoderní
technologický park**

MODERNÍ TECHNOLOGIE A INVESTICE

- ↘ **Nejmodernější výrobní linky** — 90 % naší produkce realizujeme na moderních, automatizovaných linkách, což zaručuje vysokou kvalitu našich produktů. Díky tomu můžeme vyrábět okna přizpůsobená požadavkům každého trhu.
- ↘ **Laminovna** — Disponujeme vlastní laminovnou, která je přizpůsobena k efektivnímu a rychlému laminování celé škály našich profilů. Díky tomu můžeme rychle a flexibilně reagovat na potřeby našich Zákazníků a nabídnout různé povrchové úpravy.
- ↘ **Lakovna** — Naše prášková lakovna nám umožňuje lakovat hliníkové systémy podle nejvyšších standardů. Investice do této technologie nám umožnily výrazně zkrátit výrobní čas a splnit přání i těch nejnáročnějších Zákazníků, přičemž jim poskytujeme produkty nejvyšší kvality.
- ↘ **Vysokoregálový sklad** — Vybudování vysokoregálového skladu nám umožnilo výrazně zvýšit provozní efektivitu a minimalizovat náklady. Díky tomu můžeme lépe obsluhovat naše Zákazníky a nabídnout jim rychlejší realizaci objednávek. Jedná se o jediné takové řešení v Polsku, což nás řadí mezi nejmodernější a inovativní podniky v oboru.



VÝHODY PARTNERSTVÍ S ALL WINDOWS GROUP

- ↘ Přístup k celé škále produktů.
- ↘ Rychlá realizace objednávek.
- ↘ Vlastní doprava.
- ↘ Kompletní nabídka barev.
- ↘ Využití nejnovějších technologií.
- ↘ Značkové produkty s certifikátem CE.
- ↘ Přístup k kalkulačnímu programu.
- ↘ Vlastní aplikace pro správu objednávek.
- ↘ Využití Certifikátů **All Windows Group**.
- ↘ Servis v rámci Evropy.

Sázíme na ekologii

Na životním prostředí nám záleží. Proto vyrábíme okna a dveře na bázi tvrzeného polyvinylchloridu (PVC), který splňuje nejpřísnější ekologické normy. Při výrobě oken používáme bezolovnatou technologii **GreenLine**, která spočívá v použití neutrálních zinko-vápenatých stabilizátorů.



PVC SYSTÉMY **KÖMMERLING**

88 \ 76 \ 70



Modernost a vysoká kvalita za výhodnou cenu

Díky své univerzálnosti jsou systémy **Profine** schopny uspokojit individuální očekávání každého z našich Zákazníků a zároveň zajistit nejvyšší úroveň uživatelského komfortu.

Díky produktům Profine je možné splnit všechny současné technické požadavky budov a jejich fasád.

- ↘ Jedny z technologicky nejpokročilejších profilů na světě.
- ↘ Pozinkovaná ocelová výztuha o tloušťce až 2,5 mm pro okna a terasové dveře.
- ↘ Široké možnosti zasklení — od 24 do 56 milimetrů, dvojskla nebo trojskla.
- ↘ Okna se zvýšenou tuhostí — zaručují stálost tvaru a stabilitu konstrukce.
- ↘ Kování Winkhaus — vysoká plynulost chodu, vysoká těsnost a bezpečnost (možnost dodání v třídě RC1 nebo RC2).



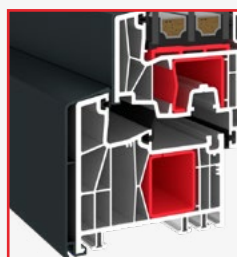
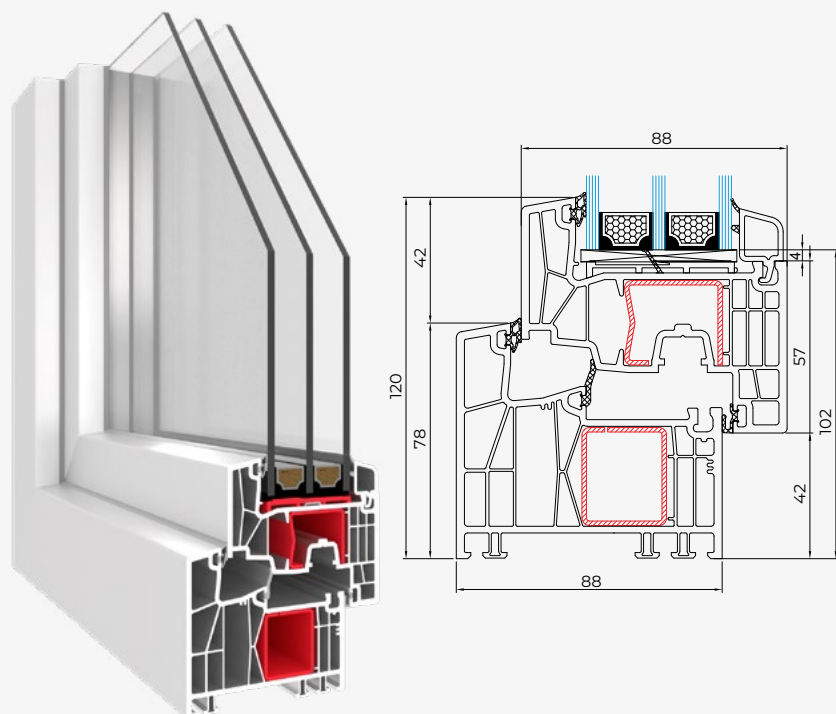
Vzorníky barev



88 MD

OKNA A DVEŘE

↘ Kömmerling 88 MD



↘ Kömmerling 88 MD AC

7
komor

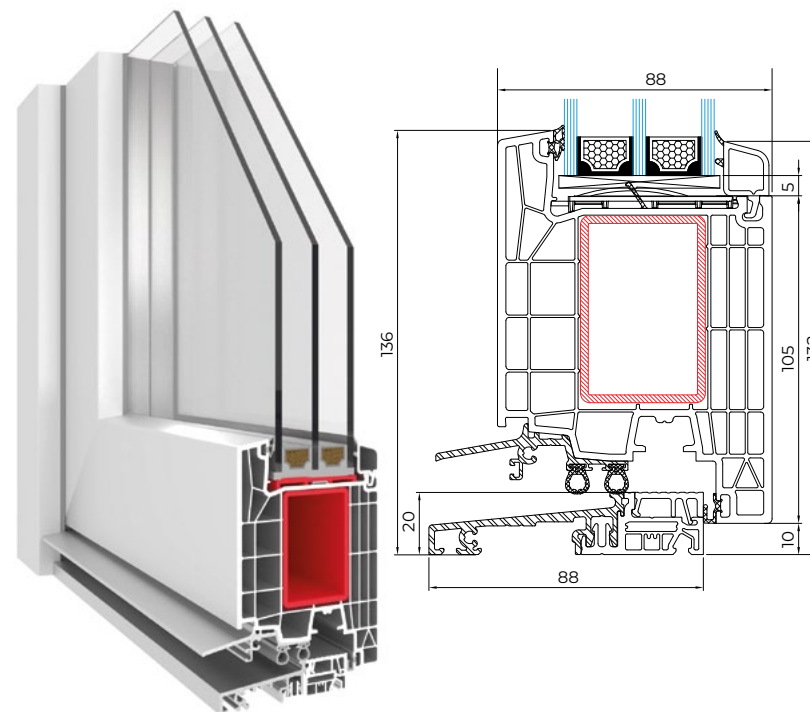
3
těsnění

0.95
 U_f

0.84
 U_w

0.72*
 U_w

↘ Kömmerling 88 MD D

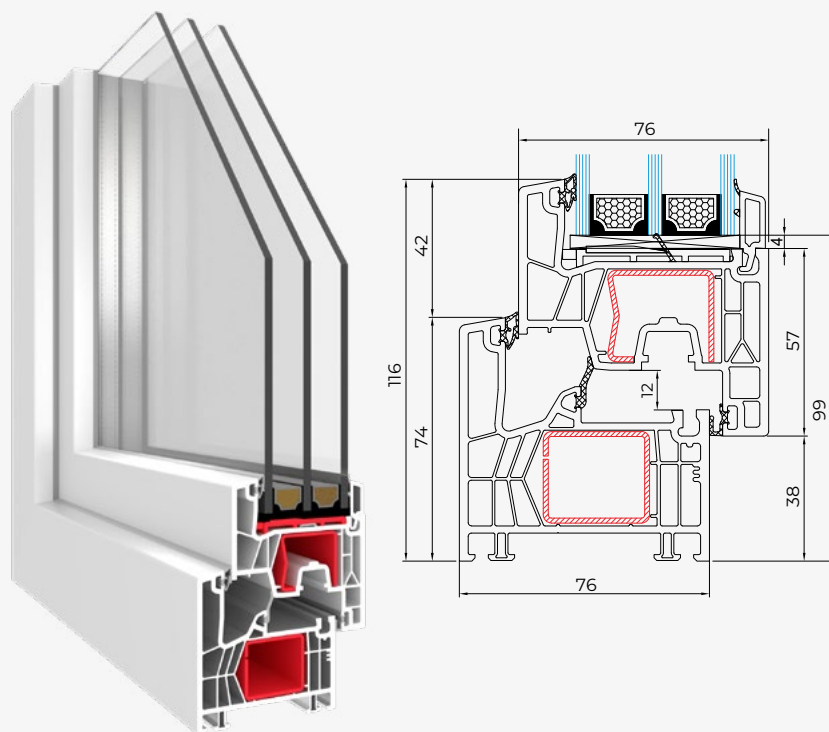


* Hodnota U_w s teplým rámečkem, hodnoty jsou uvedeny pro referenční rozměry okna 1230 × 1480 mm.

76 MD

OKNA

↘ Kömmerling 76 MD



6
komor

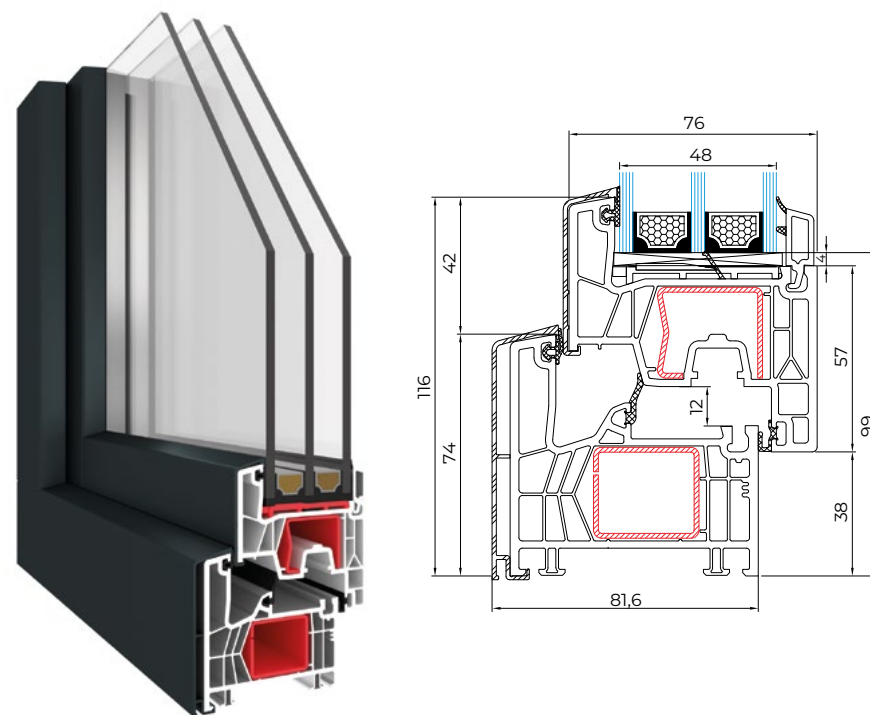
3
těsnění

1.1
 U_r

0.89
 U_w

0.77*
 U_w

↘ Kömmerling 76 MD AluClip

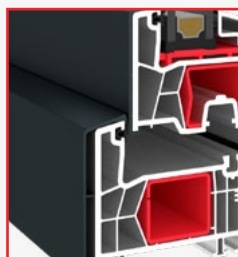
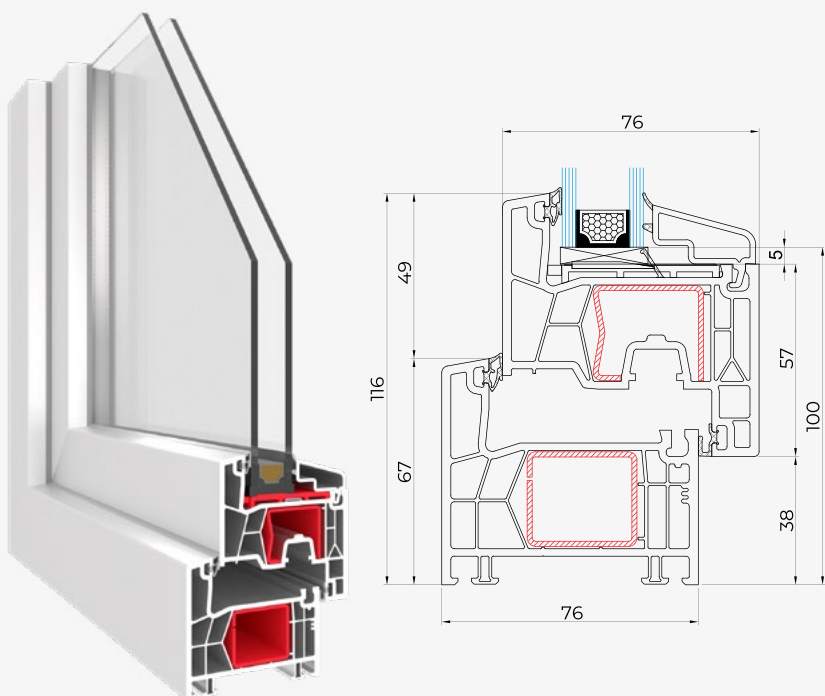


* Hodnota U_w s teplým rámečkem, hodnoty jsou uvedeny pro referenční rozměry okna 1230 × 1480 mm.

76 AD

OKNA A DVEŘE

↘ Kömmerling 76 AD



↘ Kömmerling 76 AD AC

5
komor

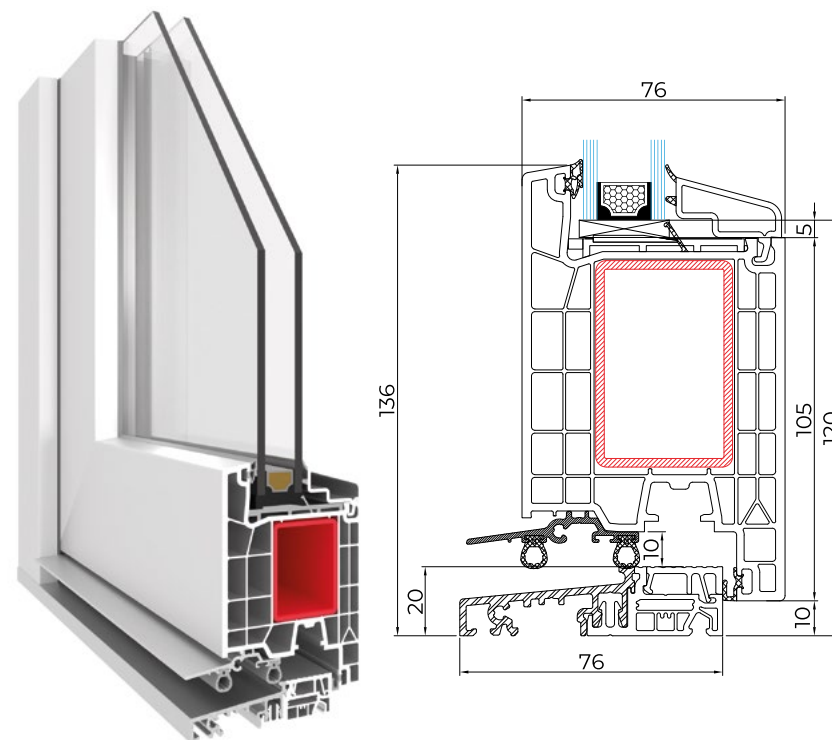
2
těsnění

1.2
 U_f

1.3
 U_w

0.81*
 U_w

↘ Kömmerling 76 AD D

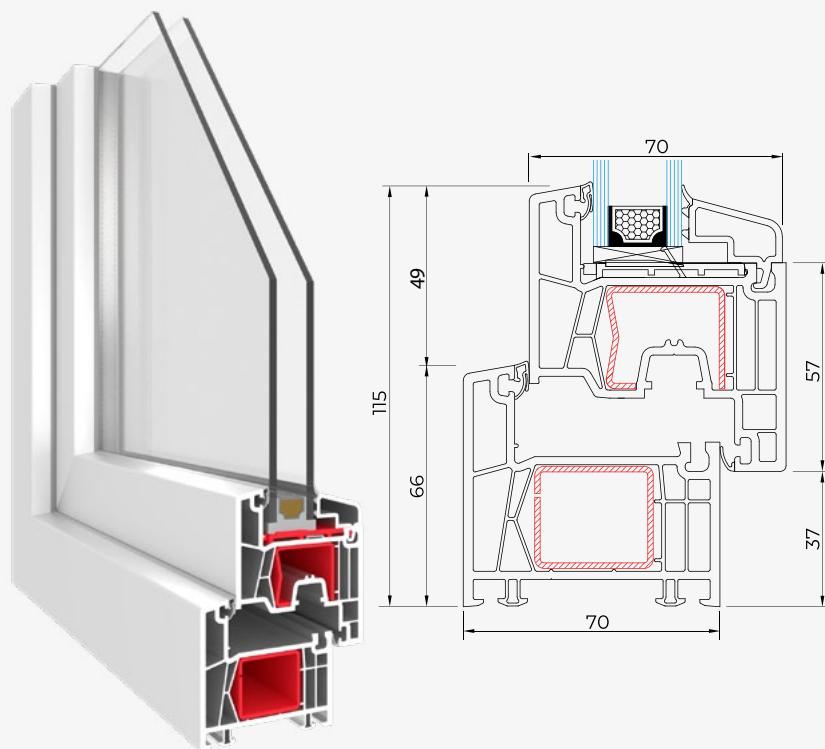


* Hodnota U_w pro sklo $U=0,5$ s teplým rámečkem, hodnoty jsou uvedeny pro referenční rozměry okna 1230 × 1480 mm.

70 AD

OKNA A DVEŘE

↘ Kömmerling 70 AD



5
komor

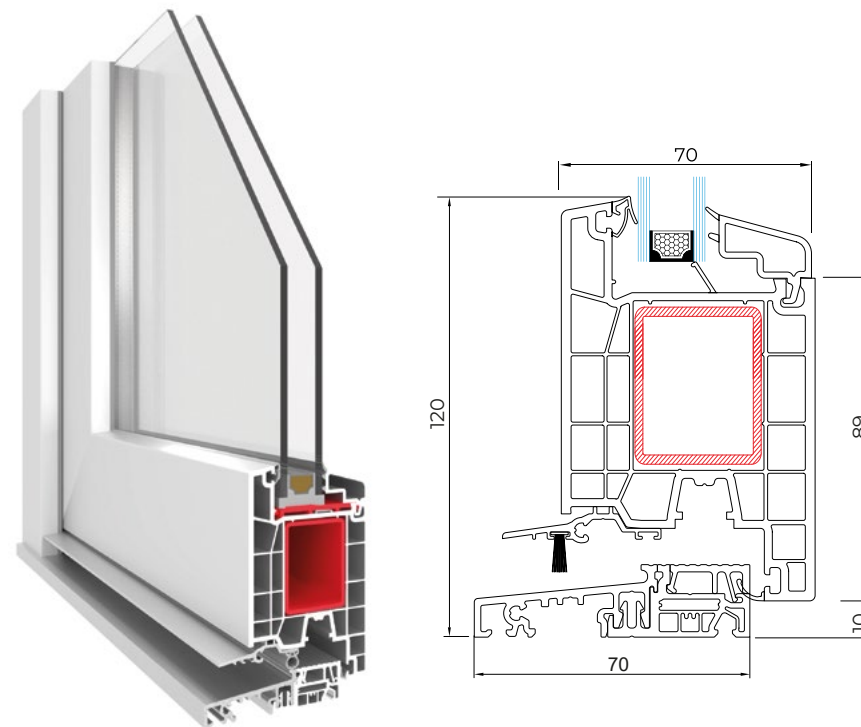
2
těsnění

1.3
 U_f

1.4
 U_w

0.92*
 U_w

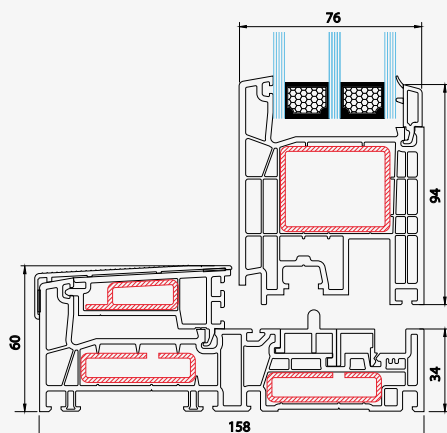
↘ Kömmerling 70 AD D



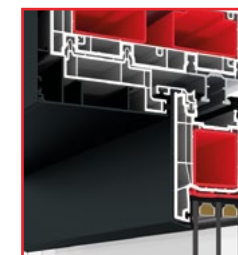
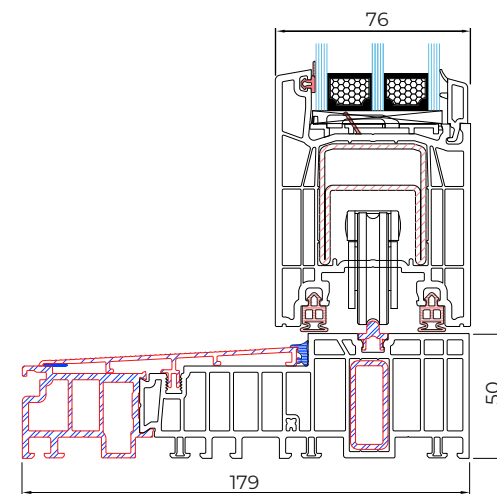
* Hodnota U_w pro sklo $U=0,6$ s teplým rámečkem, hodnoty jsou uvedeny pro referenční rozměry okna 1230 × 1480 mm.

POSUVNÉ SYSTÉMY

↘ PremiSlide 76



↘ PremiDoor 76



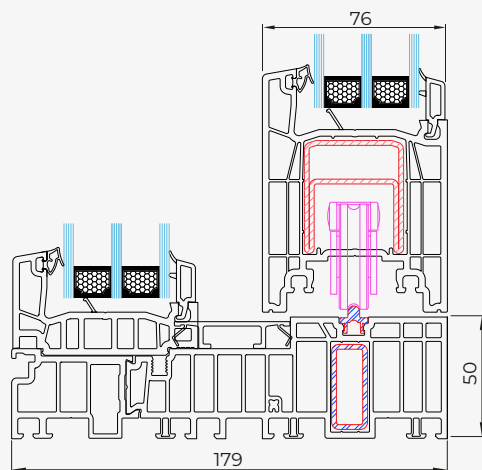
↘ PremiDoor 76 AluClip

PREMIDOOOR 76 LUX

↘ PremiDoor 76 LUX

1.4
 U_f

0.8
 U_d



* Uvedené hodnoty se vztahují na rozměry referenčního okna 1480 × 1230 mm.

PVC SYSTÉMY **VEKA**
82 \ 76 \ 70





Ideální okna pro Váš dům

Profily **VEKA** umožňují vyrábět stále dokonalejší a modernější okna. Nejnovější nabídka PVC okenních a dveřních systémů je toho důkazem. Díky použití technologicky pokročilých profilů jsou okna a dveře vyrobené na bázi systému **VEKA** oceňovány po celém světě.

- Silné stěny profilů třídy A zabraňují praskání okenních rohů.

- Profily VEKA vybavené ocelovými výztuhami zajišťují stabilitu rámu a křídel v hotových oknech, což zabraňuje jejich prohýbání a kroucení, zejména u konstrukcí větších rozměrů.

- Kování Winkhaus – zajišťuje komfort, bezpečnost a funkčnost okna po dlouhou dobu (možnost dodání v třídě RC1 nebo RC2).



Vzorníky barev



82 MD

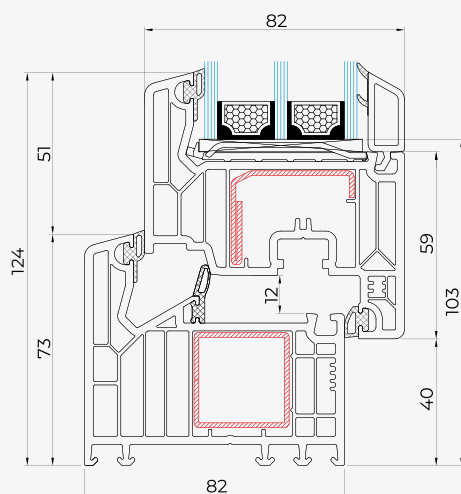
OKNA A DVEŘE



↘ Veka 82 MD



↘ Veka 82 MD D



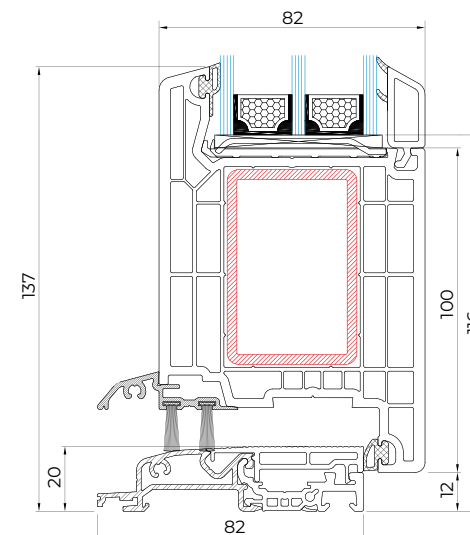
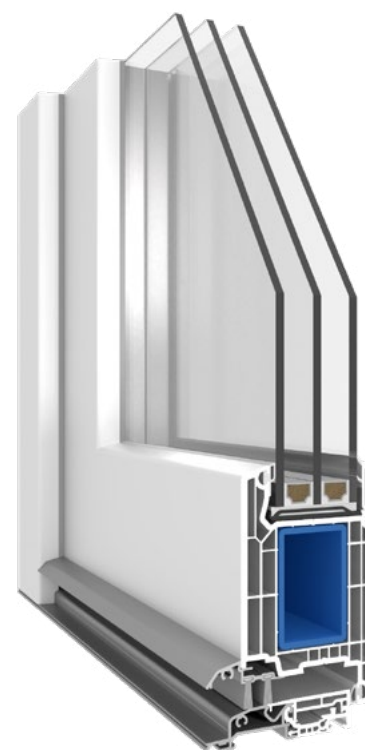
7
komor

3
těsnění

1.0*
 U_f

0.84
 U_w

0.74*
 U_w



* U_f pro okna. Pro dveře $U_f = 1,2$

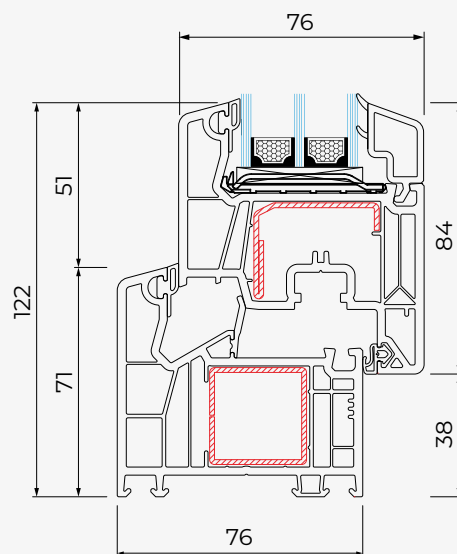
* Hodnota U_w s teplým rámečkem, hodnoty jsou uvedeny pro referenční rozměry okna 1230 × 1480 mm.

76 MD

OKNA



 Veka 76 MD



5
komor

3
těsnění

1.1*
 u_r

0.87
 u_w

0.77*
 u_w



* U_f pro okna. Pro dveře $U_f = 1,3$.

* Hodnota U_w s teplým rámečkem, hodnoty jsou uvedeny pro referenční rozměry okna 1230 × 1480 mm.

76 AD

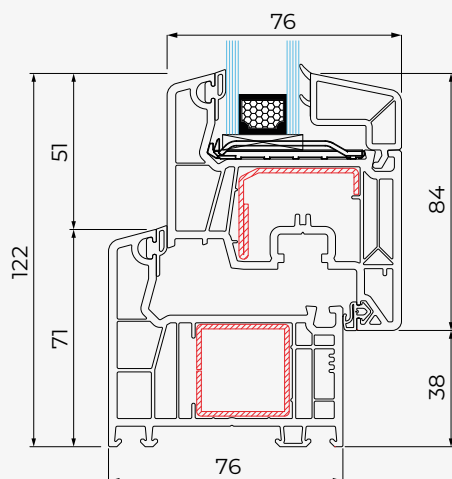
OKNA A DVEŘE



↘ Veka 76 AD



↘ Veka 76 AD D



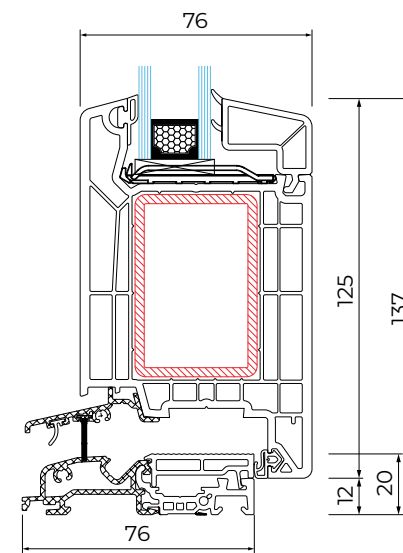
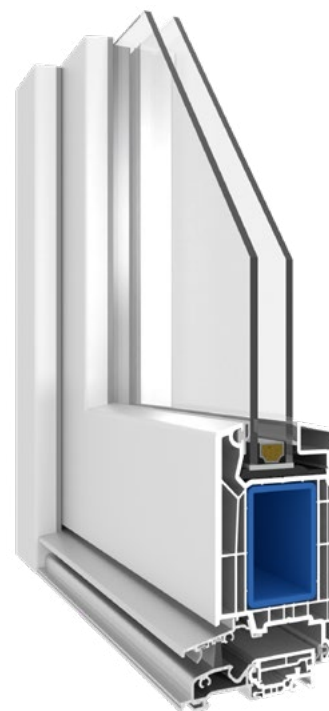
5
komor

2
těsnění

1.2*
 U_f

1.3
 U_w

0.85*
 U_w



* U_f pro okna. Pro dveře $U_f = 1,3$.

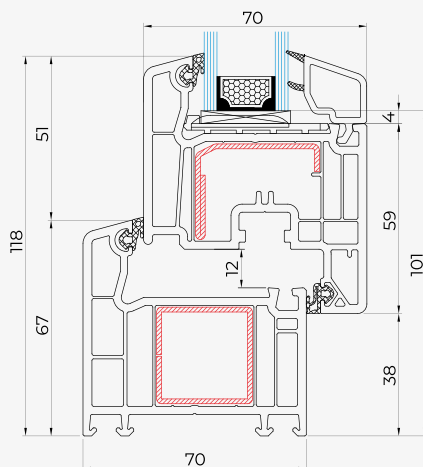
* Hodnota U_w pro sklo $U = 0,5$ s teplým rámečkem, hodnoty jsou uvedeny pro referenční rozměry okna 1230×1480 mm.

70 AD

OKNA A DVEŘE



↘ Veka 70 AD



5
komor

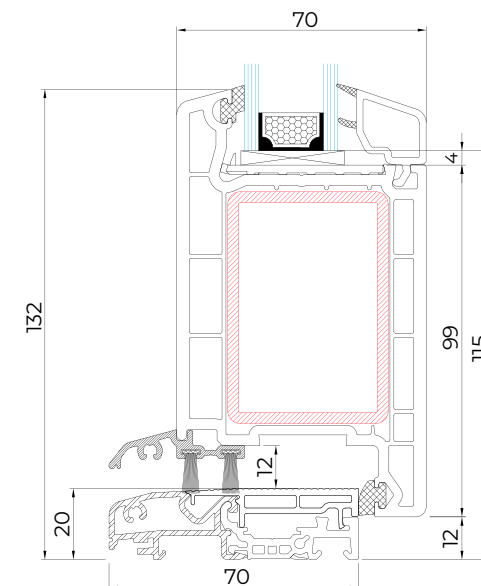
2
těsnění

1.3*
 U_r

1.3
 U_w

0.95*
 U_w

↘ Veka 70 AD D



* U_f pro okna. Pro dveře $U_f = 1,8$

* Hodnota U_w pro $U = 0,6$ s teplým rámečkem, hodnoty jsou uvedeny pro referenční rozměry okna 1230 × 1480 mm.

GEMINI

ALUMINIOVÉ NÁSTAVBY

System hliníkových nástaveb pro okna vyrobená v systému Veka SOFTLINE

↘ Systémy Gemini určené pro okna PVC-ALU jsou zcela založeny na konstrukčních řešeních, která předepisují dodavatelé PVC systémů, a spočívají v dokonalém přizpůsobení hliníkových nástaveb těmto systémům. Tím se dosahuje optické elegance při zachování nejvyšších tepelných parametrů. Použití hliníku z vnější strany zvyšuje úroveň ochrany proti povětrnostním vlivům a UV záření. Zároveň umožňuje sladit a sjednotit vnější barevnost i design plastového okna s hliníkovou nebo dřevohliníkovou technologií.

↘ Svařovaná spojení hliníkových rámců.

↘ Zalisovaná spojení hliníkových rámců.

↘ Montáž na klipy.

 **aluron**
SYSTEMY ALUMINIOWE



GEMINI

ALUMINIOVÉ NÁSTAVBY

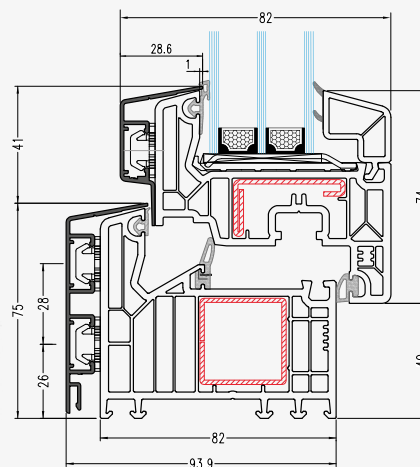
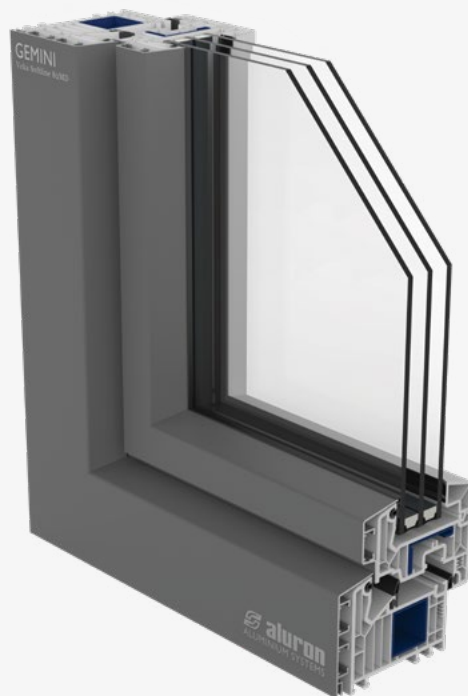
aluron
SYSTEMY ALUMINIOWE



↘ Veka 82 MD



↘ Veka 76 MD



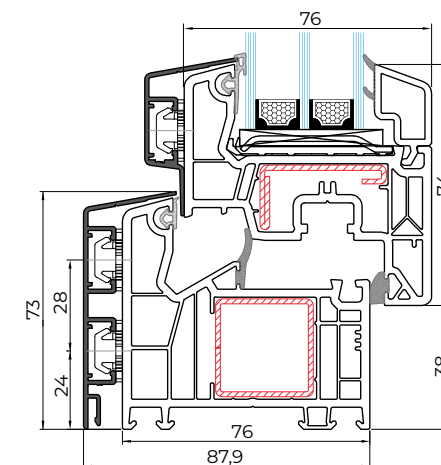
7
komor

3
těsnění

1.0*
 U_f

0.84
 U_w

0.74*
 U_w



HST VEKAMOTION 82

POSUVNÉ DVEŘE

System zdvižně-posuvných dveří

Velmi dobrá energetická úspornost systému **VekaMotion 82** není pouze zásluhou vícekomorových profilů, ale také prahu, který má vynikající izolační vlastnosti. Podlaha u dveří tedy není studená!

Uzavřený profil s tloušťkou vnějších stěn 3 mm (s maximální odchylkou pouhých $\pm 0,2$ mm) splňuje požadavky normy PN-EN 12608, které jsou kladeny na profily nejvyšší kvality.

- ↘ Zpevněná konstrukce díky použití výztužné komory a ocelových profilů.
- ↘ System připravený pro montáž trojskel.
- ↘ Maximální odolnost vůči povětrnostním podmínkám díky systému vnějších těsnění.
- ↘ Možnost sestavení dvoukřídlých, trojkřídlých a čtyřkřídlých dveří s maximální šířkou až 6,5 m a výškou 2,7 m.



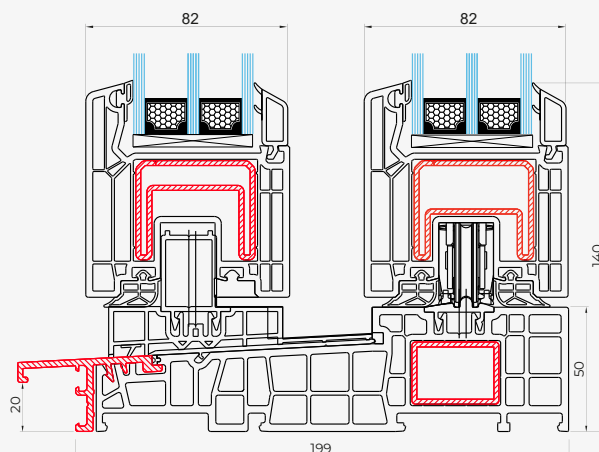
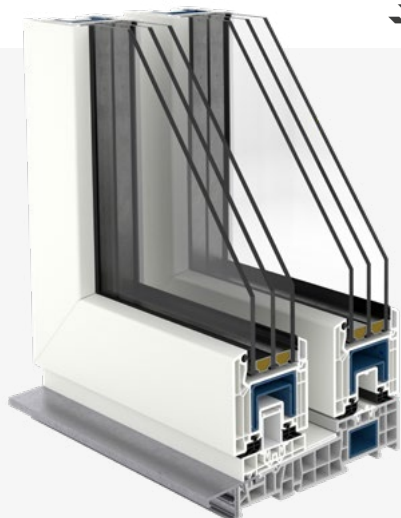
HST VEKAMOTION 82

POSUVNÉ DVEŘE

GU



↘ VekaMotion 82 s prahem GU



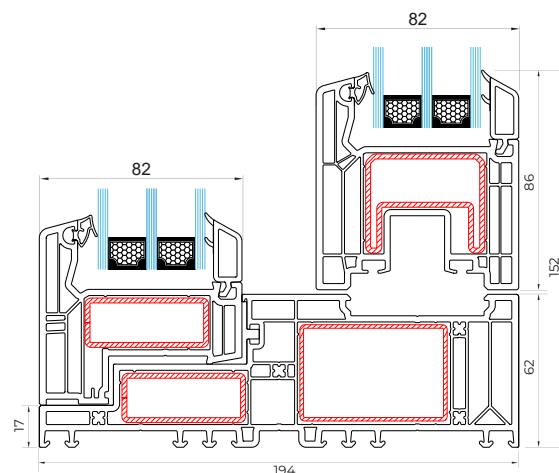
5
komor

1.4*
 U_r

0.85
 U_w

0.78*
 U_w

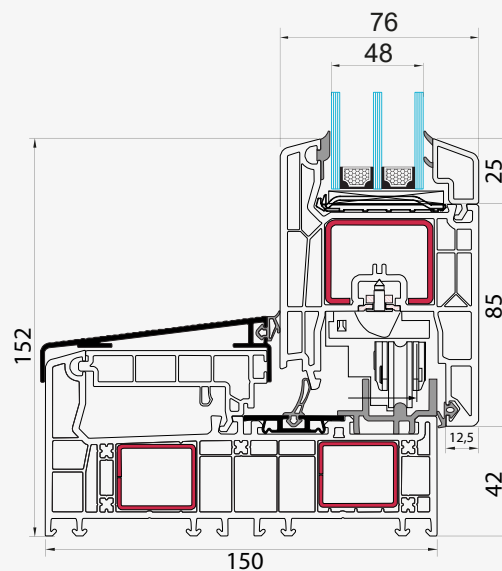
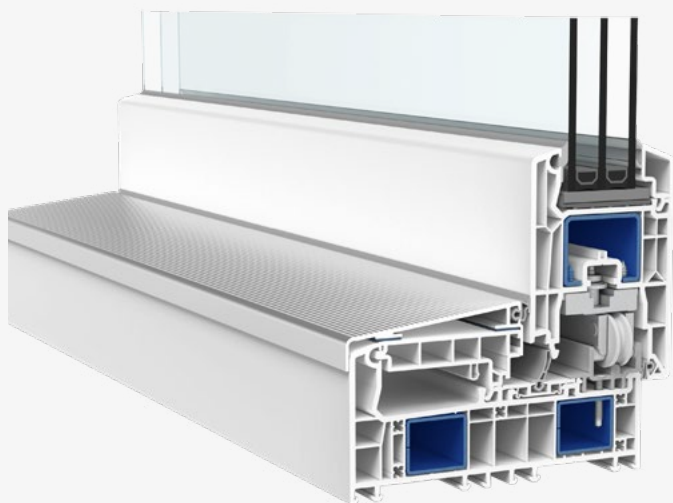
↘ VekaMotion 82 MAX



* Hodnota U_d s teplým rámečkem, hodnoty jsou uvedeny pro referenční rozměry okna 1230 × 1480 mm.

HST VEKAMOVE 76

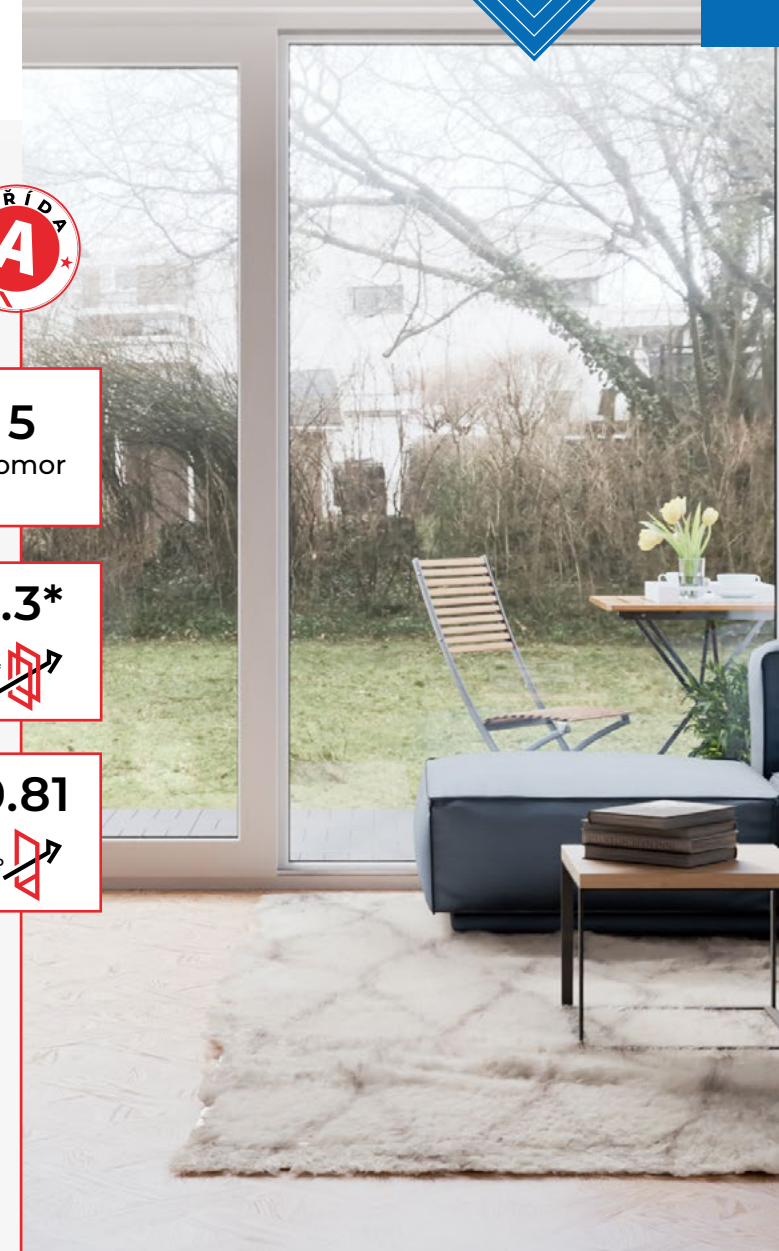
POSUVNÉ DVEŘE



5
komor

1.3*
 u_f

0.81
 u_b



* Hodnota U_d pro $U_g=0,5$ s teplým rámečkem SSP Ultimate, hodnoty jsou uvedeny pro rozměry 3000 × 2300 mm.

PVC SYSTÉMY **SALAMANDER** **82 - 76**



Exkluzivita a klasika

Truhlářské výrobky vyrobené na systémech **Salamander blueEvolution 82 a greenEvolution 76** představují luxus a nadčasovost. Ideální pro realizaci i těch nejnáročnějších a odvážných architektonických projektů. Kromě exkluzivních estetických hodnot zajišťuje pevnou trvanlivost, odolnost, energetickou úspornost a dlouhou životnost.

- Profily s vnějšími stěnami splňujícími evropskou normu RAL s hloubkou zabudování od 76 do 82 milimetrů, dvou- a tří těsnící, také ve třídě A.
- Možnost zasklení až do 52 milimetrů.
- Kování Winkhaus — zajišťuje komfort, bezpečnost a funkčnost okna po dlouhou dobu (možnost dodání ve třídě RC1 nebo RC2).



Vzorníky barev

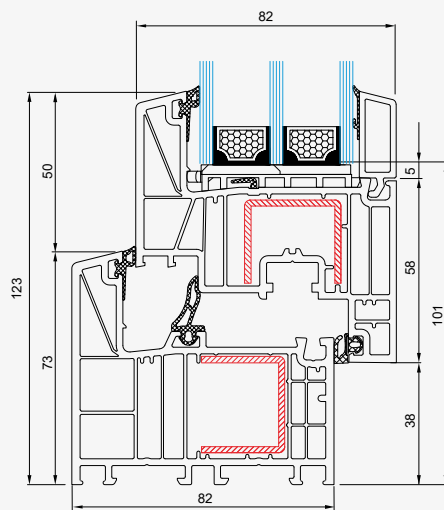


BE 82 MD

OKNA A DVEŘE

SALAMANDER[®]
myWindow

bluEvolution 82 MD



6
komor

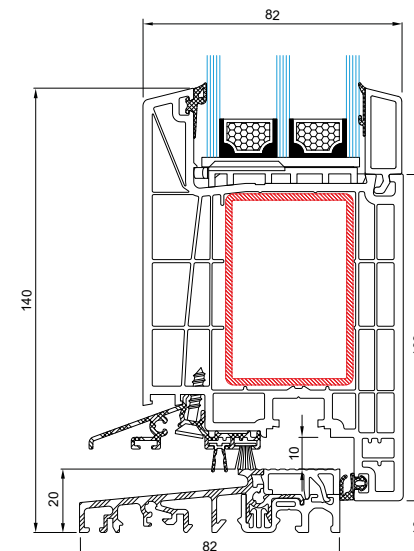
3
těsnění

1.0
 u_f

0.86
 u_w

0.74*
 u_w

bluEvolution 82 MD D



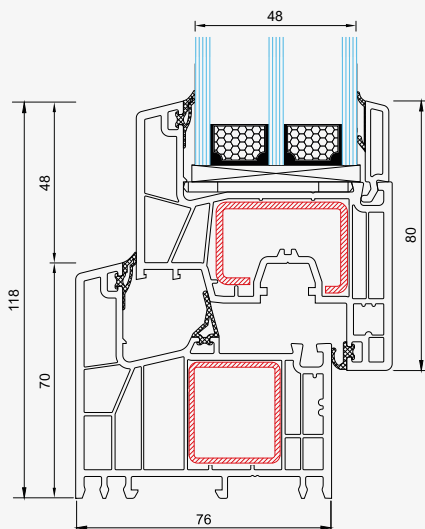
* Hodnota U_w s teplým rámečkem, hodnoty jsou uvedeny pro referenční rozměry okna 1230 × 1480 mm.

GE 76 MD

OKNA

SALAMANDER[®]
myWindow

↘ greenEvolution 76 MD



5
komor

3
těsnění

1.1
 U_f

0.89
 U_w

0.77*
 U_w

* Hodnota U_w a U_f pro sklo $U=0,5$ s teplým rámečkem SSP Ultimate, hodnoty jsou uvedeny pro referenční rozměry okna 1230 × 1480 mm.

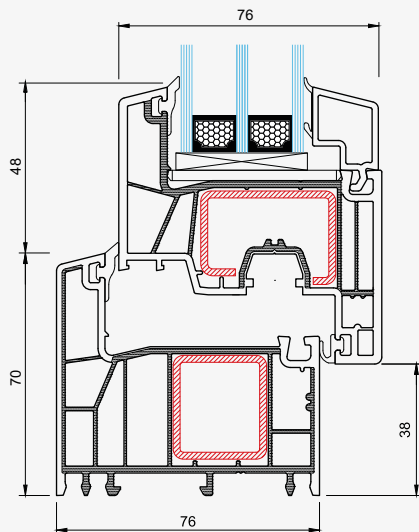
GE 76 AD

OKNA A DVEŘE

SALAMANDER®
myWindow

↘ greenEvolution 76 AD

↘ greenEvolution 76 AD D



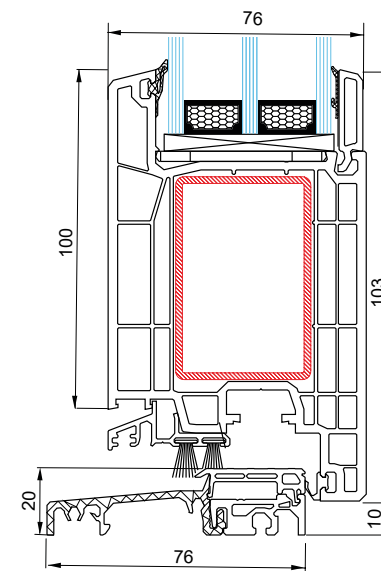
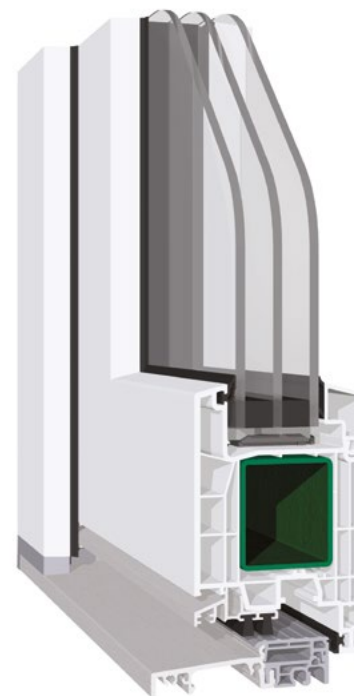
5
komor

2
těsnění

1.2
 U_f

1.3
 U_w

0.80*
 U_w



* Hodnota U_w a U_f pro sklo $U=0,5$ s teplým rámečkem SSP Ultimate, hodnoty jsou uvedeny pro referenční rozměry okna 1230 × 1480 mm.

EVOLUTIONDRIVE HST 82

POSUVNÉ SYSTÉMY

SALAMANDER[®]
myWindow

Nový rozměr spokojenosti

Velká zasklení ožívují interiéry. Konstrukce dveří je navržena tak, aby zajistila optimální stabilitu, umožnila použití velkých rozměrů skel a poskytla možnost výběru z několika variant ovládání. Těsnicí systém – zejména ve střední části – garantuje efektivní tepelnou izolaci. Kromě vysoké funkčnosti vynikají zdvižně-posuvné dveře inovativním řešením v oblasti ochrany proti vloupání až do třídy RC2. Systém **evolutionDrive HST** splňuje všechny požadavky bezbariérového bydlení a zároveň zajišťuje zabezpečení proti vloupání.

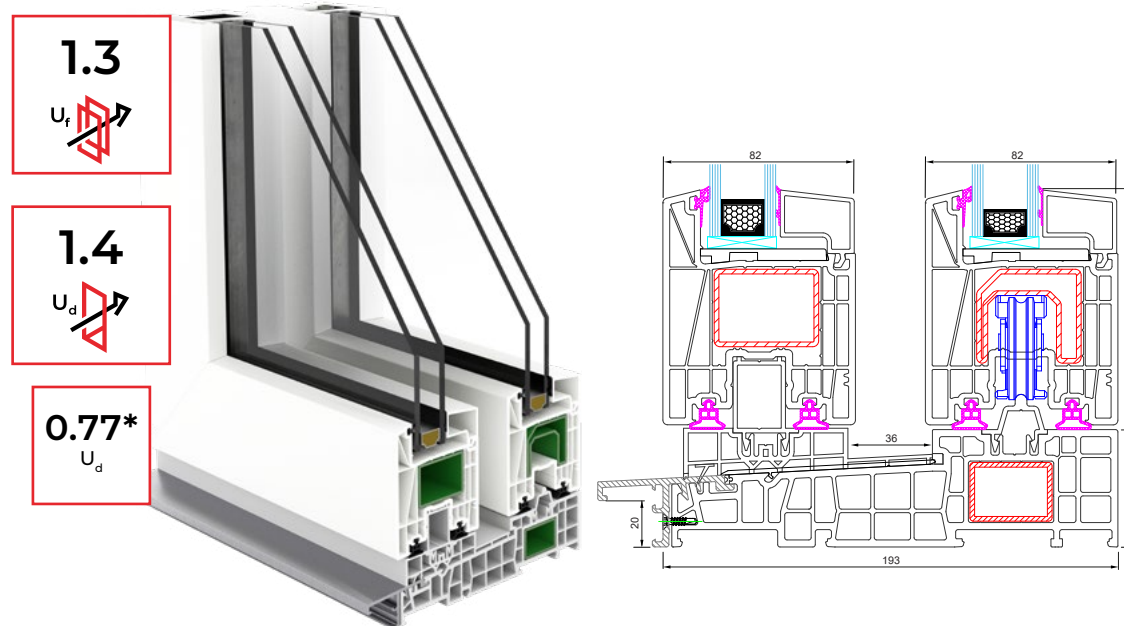
↘ Šířka rámu 194 mm.

↘ Šířka křídla 82 mm.

↘ Zasklení do 52 mm.

↘ Použití: Posuvné dveře.

↘ evolutionDrive HST 82



* Hodnota Ud pro sklo U=0,5 s teplým rámečkem, hodnoty jsou uvedeny pro referenční rozměry okna 1480 × 2180 mm.

EVOLUTIONDRIVE PLUS

POSUVNÉ SYSTÉMY

SALAMANDER[®]
myWindow

Nová tvář posuvných systémů

Posuvný systém **evolutionDrive Plus+** přesvědčuje úsporou místa a komfortem používání. Díky velkým zasklením zaručuje efekt prosvětlených prostor.

- ↘ Posuvné systémy díky své optimální těsnosti – jsou vysoce odolné proti větru, při nepříznivém počasí a krupobití.
- ↘ Správně zvolené prvky umožňují snížit riziko vloupání až o 80 %.
- ↘ Díky správně přizpůsobeným posuvným systémům lze i v urbanizovaných oblastech snížit hlučnost až o 75 %.

↘ evolutionDrive Plus+

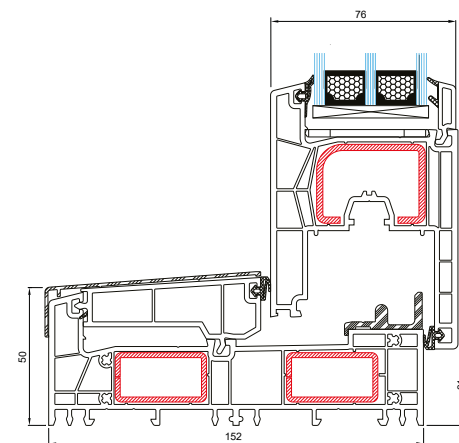
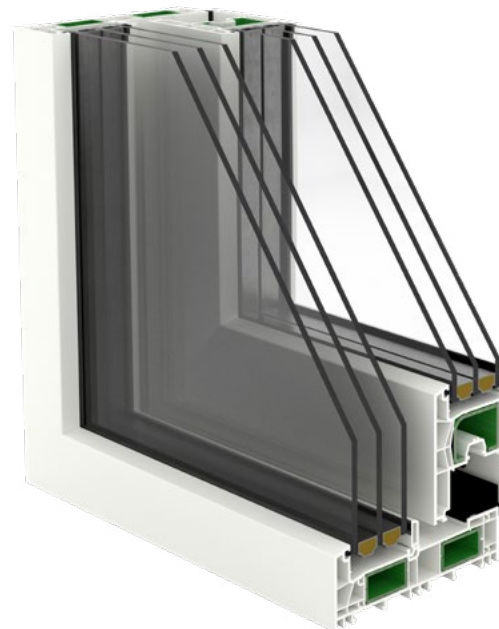
5
komor

2
těsnění

1.5



0.71*



* Pro sklo 0,5 s teplým rámečkem pro rozměr 3460 × 2600 mm.

PVC SYSTÉMY **GEALAN** **S 9000** \ **GEALAN-LINEAR**®



S 9000

OKNA A DVEŘE

Izolace a inovace

Dva profilové systémy pro různé projektové priority: **S 9000** pro řešení zaměřená na maximální izolaci a **GEALAN-LINEAR®** pro minimalistický design a stabilitu ve třídě 74 mm.

- Rozměry a komory: **S 9000** – 82,5 mm a 6komorová konstrukce; **GEALAN-LINEAR®** – 74 mm, 6 komor v rámu a 5 komor v křídle.
- Tepelná a akustická izolace: oba systémy jsou navrženy s důrazem na vysokou izolační účinnost; **GEALAN-LINEAR®** deklaruje akustickou izolaci 34–47 dB (v závislosti na konfiguraci).
- STV®: technologie suchého statického zasklení (oboustranná páska + zachované tradiční podložení), zvyšující stabilitu; za určitých podmínek je možné snížení hodnoty U_f v průměru o 0,2 W/(m²·K).
- Design: **S 9000** – sklon drážek 15°; **GEALAN-LINEAR®** – sklon drážek 4° a zasklívací lišty v 90° optice (rovné, „lineární“ fasády). Elegantní, čisté fasády v souladu s aktuálními architektonickými trendy.

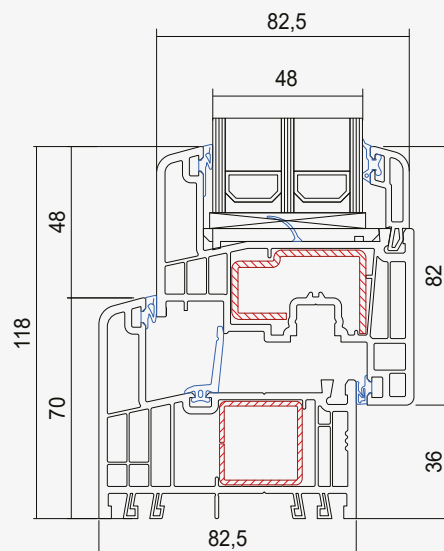


Vzorníky barev

S 9000

OKNA A DVEŘE

S 9000



6
komor

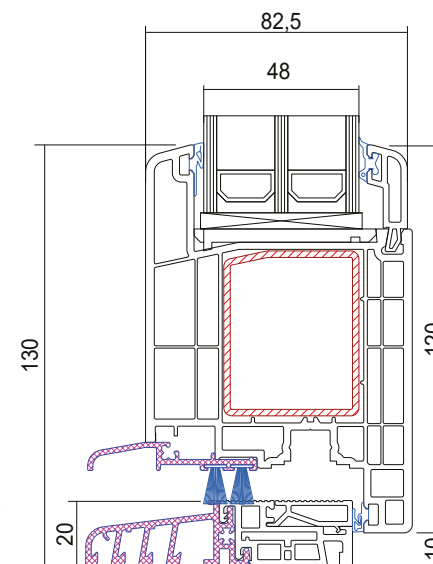
3
těsnění

1.0
 U_f

1.3
 U_w

0.75*
 U_w

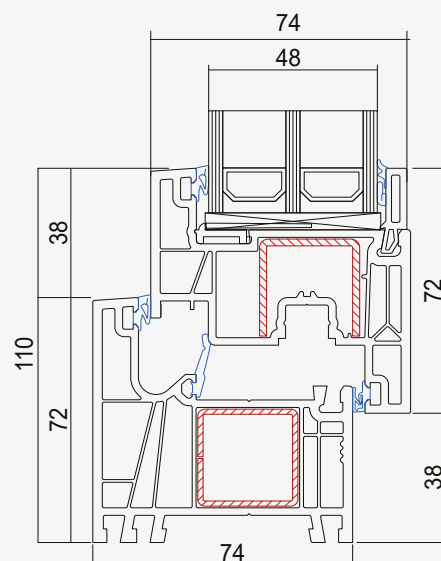
S 9000 D



GEALAN-LINEAR®

OKNA A DVEŘE

GEALAN-LINEAR®



5
komor

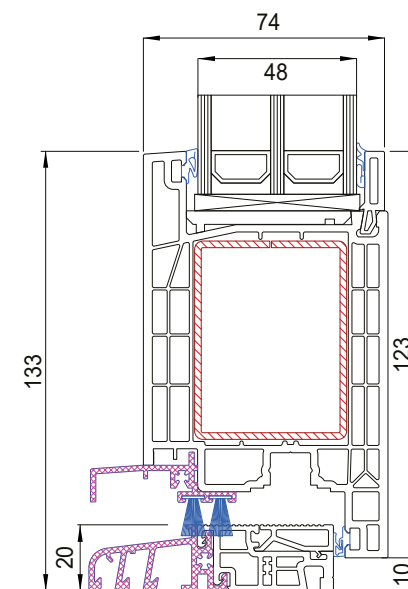
3
těsnění

1.2
 U_f

1.3
 U_w

0,79*
 U_w

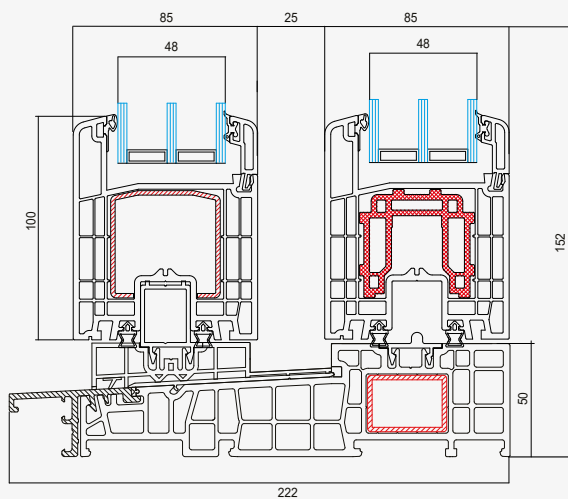
GEALAN-LINEAR® D



* Hodnota U_w a U_f pro sklo $U=0,5$ s teplým rámečkem SSP Ultimate, hodnoty jsou uvedeny pro referenční rozměry okna 1230 × 1480 mm.

S 9000 HST

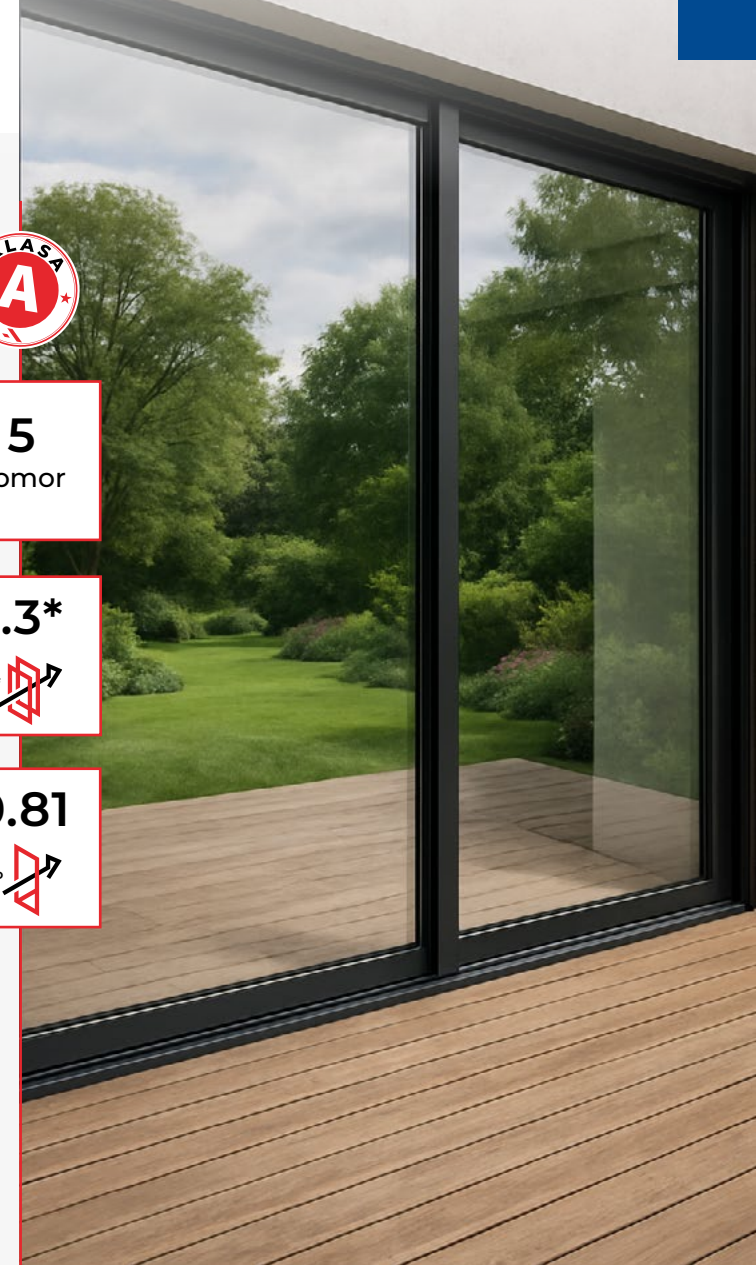
POSUVNÉ DVEŘE



5
komor

1.3*
 U_f

0.81
 U_d



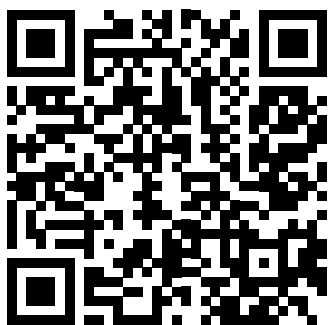
* Hodnota U_d pro $U_o=0,5$ s teplým rámečkem SSP Ultimate, hodnoty jsou uvedeny pro rozměry 3000 x 2300 mm.

VZORNÍKY BAREV

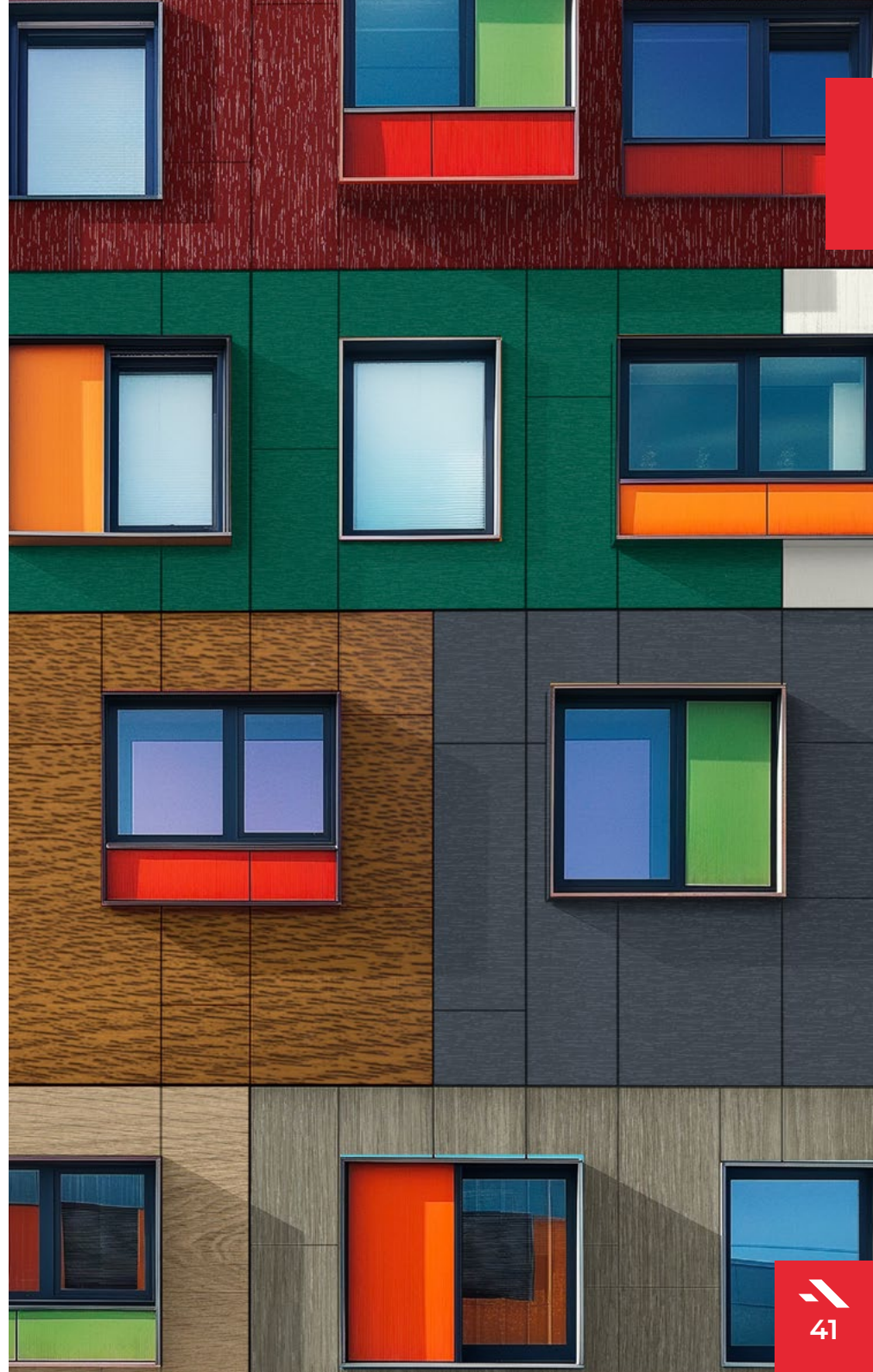
Nabízené okenní systémy jsou dostupné v široké škále barevných fólií, které umožňují přizpůsobení výplní otvorů různým architektonickým stylům – od klasických realizací až po moderní projekty. V nabídce najdete jak oblíbené dekory imitující dřevo, tak moderní jednobarevná provedení i strukturální povrchové úpravy.

Pro usnadnění výběru vhodné barvy jsme připravili online vzorníky fólií, které prezentují dostupné varianty pro jednotlivé systémy. Po naskenování QR kódu můžete přejít na online vzorníky a pohodlně se seznámit s kompletní paletou dostupných barev.

Vzorníky barev



Naskenujte QR kód



SKLA

Volba kvality a typu skla má přímý vliv na úroveň bezpečnosti, tepelné a zvukové izolace okna, a tím i na spokojenost Klienta. Proto je použití vhodného skla zásadní, protože zabírá 80 % plochy okna.

All Windows Group Využívá skla nejvyšší kvality od pečlivě vybraných výrobců. Technologové a obchodníci se snaží vybrat optimální řešení odpovídající požadavkům Klienta.

Při výběru skel je třeba věnovat pozornost:

- ↘ tepelnou ochranu;
- ↘ zvukovou izolaci;
- ↘ ochranu proti slunečnímu záření – reflexní skla nebo barevné sklo;
- ↘ bezpečnost – vrstvené sklo s fólií PVB;
- ↘ podmínky okolí – použití pro extrémní podmínky nebo pro velké náročné plochy.



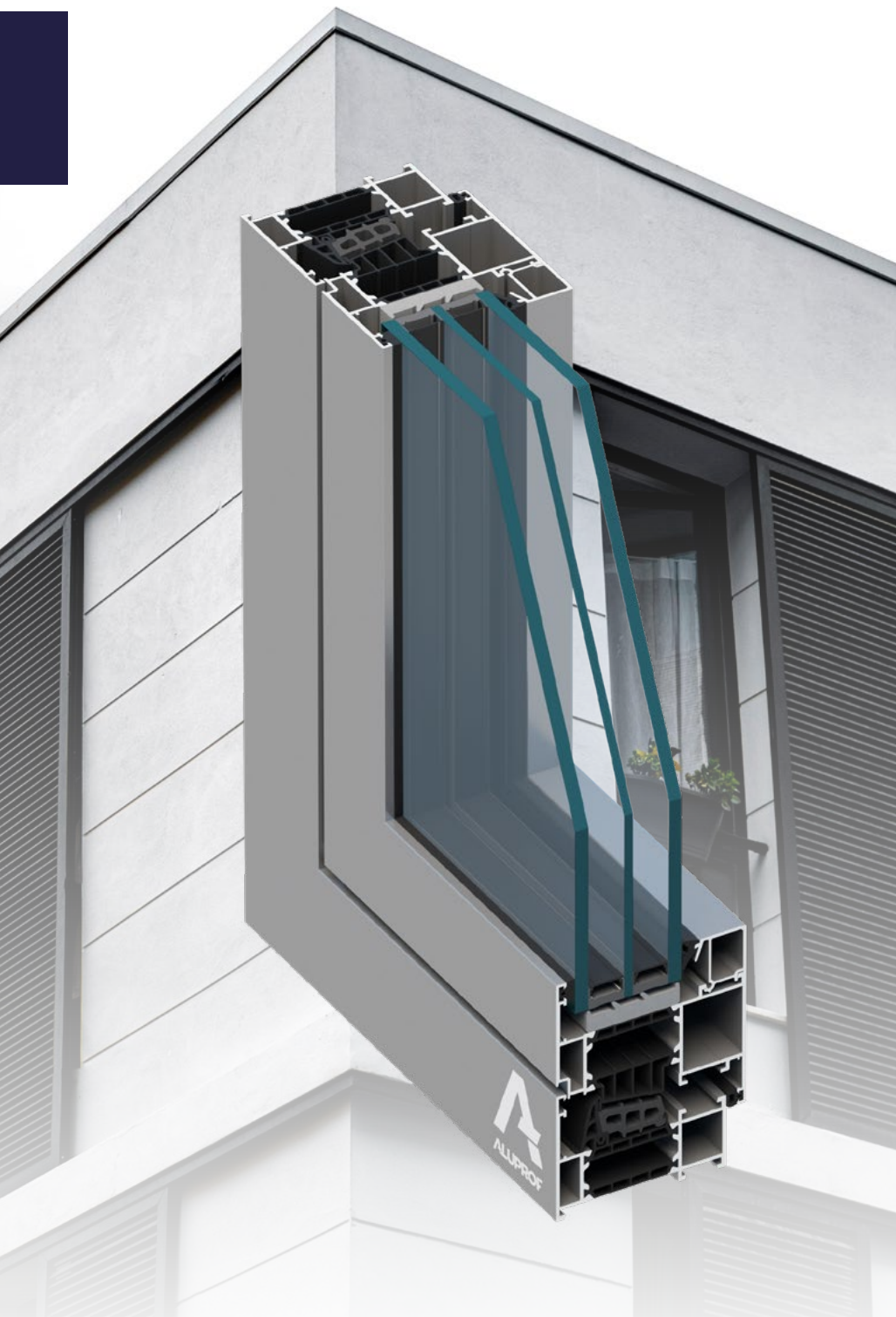
Tepelná distanční lišta

Použití termoplastických materiálů mezi skly a okny s tepelnou izolací snižuje lineární prostup tepla, díky čemuž jsou rámy oken teplé. Na rozdíl od hliníku termoplastické materiály snižují kondenzaci vody na vnitřním skle. Navíc hrají důležitou roli při udržení sníženého součinitele prostupu tepla dveří a oken.

Dekoratívni skla

Dekoratívni skla se často používají v interiérových projektech k vytvoření individuálního charakteru místnosti. V nabídce **All Windows Group** jsou skla vyráběná zkušenými profesionály za pomoci nejlepších technologií.





Systémy **ALUPROF** překonávají omezení tradiční PVC truhlářiny. Velké rozměry a štíhlé profily jsou zde standardem. Estetika jde ruku v ruce s pragmatismem, hliníkové systémy umožňují použití nejúspornějších zasklívacích paketů dostupných na trhu (U_w od $0,47 \text{ W/m}^2\text{K}$). Možnosti přizpůsobení produktu požadavkům Klienta jsou velmi rozsáhlé, například: skryté kování, plynulé ovládání výšky kliky ve křídle, nízké prahy, kontraktory, čidla uzamčení, balkonové madla, naklápění před otevřením a Smart Home řešení.

All Windows Group zvláště doporučuje okna v systémech MB-79N, MB-86, MB-86N, MB-104.

Elegantní a funkční

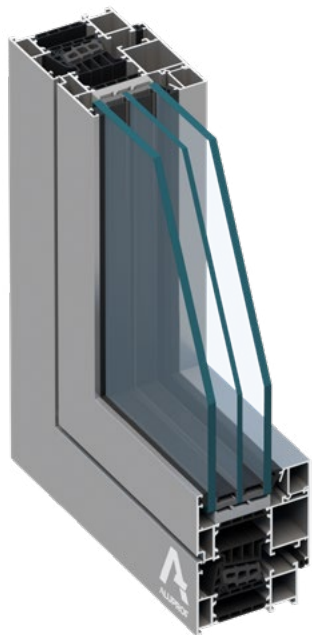
Hliníkové systémy umožňují vytvoření mnoha druhů oken, v závislosti na rozsahu použití a konkrétních požadavcích na funkčnost či estetiku. Mohou to být jak konstrukce bez tepelné izolace, určené pro stavbu vnitřních příček, tak i řešení založená na profilech s tepelnou izolací.

Estetický vzhled

Široký výběr barev ve standardní paletě umožňuje vytvoření oken na míru potřebám nejnáročnějšího Klienta. Barevné povrchy jsou prováděny metodou práškového lakování nebo eloxování.

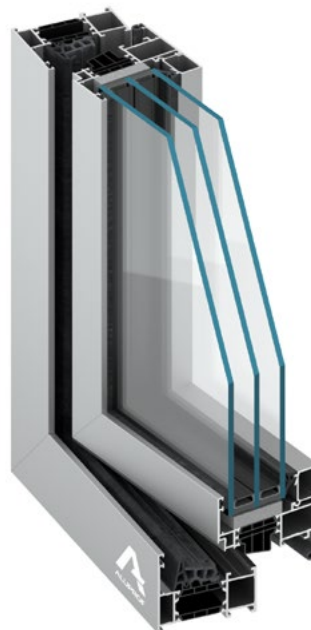
HLINÍK

SYSTÉMY OKEN



MB-86N

- ↘ Okno-dveřní systém.
- ↘ Součinitel U_w od $0,62 \text{ W/m}^2\text{K}^*$.
- ↘ Vodotěsnost: do třídy E1350 Pa.
- ↘ Propustnost vzduchu: třída 4, EN 122077.
- ↘ Dva varianty provedení: ST, SI.



MB-79N

- ↘ Okno-dveřní systém.
- ↘ Součinitel U_w od $0,64 \text{ W/m}^2\text{K}^*$.
- ↘ Vodotěsnost: třída E 1950, EN 12208.
- ↘ Propustnost vzduchu: třída 4, EN 12207
- ↘ Tři varianty provedení: E, ST, SI.

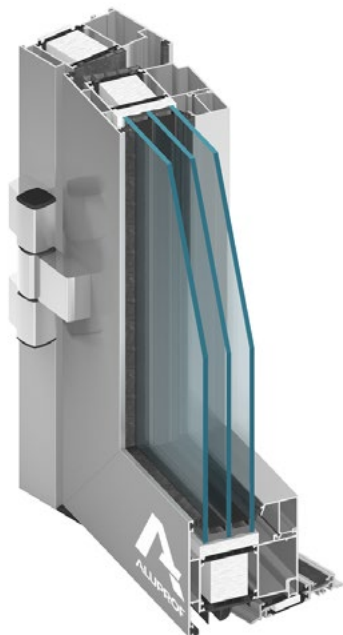


* U_w pro pevné okno MB-86N SI o rozměrech křídla $1700 \times 2800 \text{ mm}$, se sklem $U_g = 0,5 \text{ W/(m}^2\text{K)}$.

* U_w pro pevné okno MB-79N SI o rozměrech křídla $1700 \times 2700 \text{ mm}$, se sklem $U_g = 0,5 \text{ W/(m}^2\text{K)}$.

HLINÍK

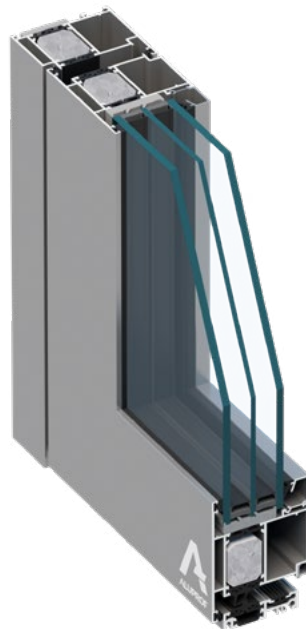
SYSTÉMY DVEŘNÍ



MB-104 PASSIVE

- ↘ Okno-dveřní systém.
- ↘ Součinitel U_d od $0,66 \text{ W/m}^2\text{K}$.*
- ↘ Vodotěsnost: do třídy E1200 Pa, EN 12208.
- ↘ Propustnost vzduchu: třída 4, EN 12208.
- ↘ Dva varianty provedení: SI, AERO.

* U_d dveří MB-104 PASSIVE Aero o rozměrech křídla $1400 \times 3000 \text{ mm}$, se sklem $U_g=0,5 \text{ W/(m}^2\text{K)}$.



MB-86N

- ↘ Okno-dveřní systém.
- ↘ Součinitel U_d od $0,80 \text{ W/m}^2\text{K}$.*
- ↘ Vodotěsnost: do třídy E1350 Pa.
- ↘ Propustnost vzduchu: třída 4, EN 12207.
- ↘ Dva varianty provedení: ST, SI.

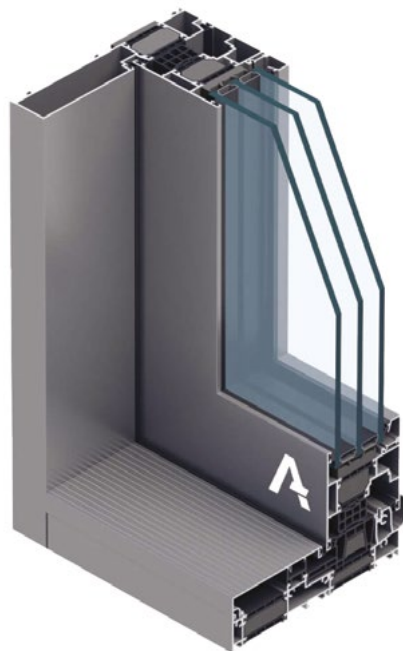
* U_d dveří MB-86N SI+ o rozměrech křídla $1400 \times 3000 \text{ mm}$, se sklem $U_g=0,5 \text{ W/(m}^2\text{K)}$.



MB-79N

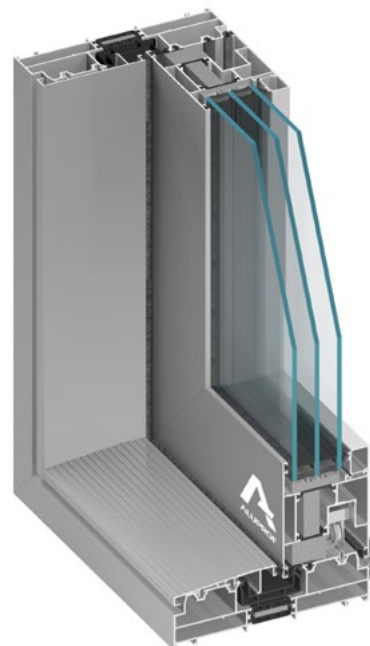
- ↘ Okno-dveřní systém.
- ↘ Součinitel U_d od $0,62 \text{ W/m}^2\text{K}$.*
- ↘ Vodotěsnost: třída E 900, EN 12208.
- ↘ Propustnost vzduchu: třída 4, EN 12207.
- ↘ Dva varianty provedení: ST, SI.

* U_d dveří MB-79N SI+ o rozměrech křídla $1400 \times 2800 \text{ mm}$, se sklem $U_g=0,5 \text{ W/(m}^2\text{K)}$.



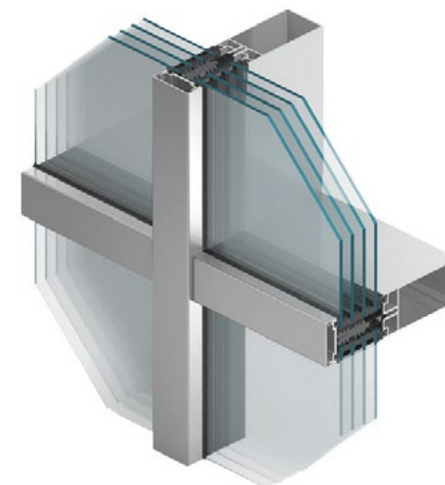
↘ MB-82 HS

- ↘ Balkónové dveře zdvihací-posuvné.
- ↘ Součinitel U_w od 0,60 | W/(m²K).*
- ↘ Součinitel U_w od 0,60 | W/(m²K).
- ↘ Rozsah zasklení pro křídla dveří: 18-66 mm, pro pevné části 36-65 mm.
- ↘ Tři tepelné varianty konstrukce: ST, SI a SI+.



↘ MB-77 HS

- ↘ Balkónové dveře zdvihací-posuvné.
- ↘ Součinitel U_w od 0,84 W/m²K.*
- ↘ Vodotěsnost: klasa 9A, EN 12208
- ↘ Propustnost vzduchu: třída 4, EN 12207.



↘ Fasady

- ↘ Široká škála fasádních profilů.
- ↘ Kompletní nabídka splňující nejnovější požadavky energeticky úsporného stavebnictví.
- ↘ Vysoká tepelná izolace.

* U_w pro dveře MB-82HS o rozměrech 6500 × 3300 mm, se sklem $U_g=0,5$ W/(m²K) s teplou distanční lištou.

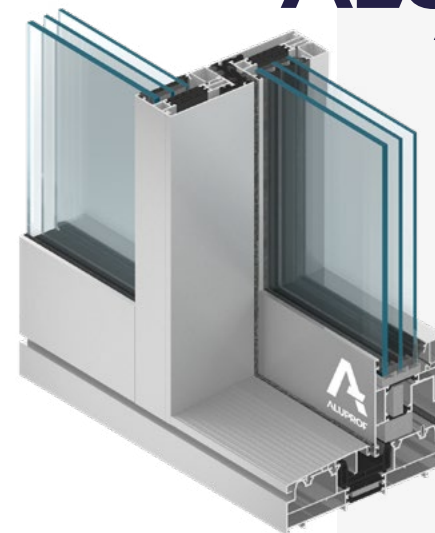
* U_w pro dveře MB-77HS HI o rozměrech křídla 3,0 × 2,9 m, se sklem $U_g=0,5$ W/(m²K) s rámem Chromatech Ultra.

Zdvihací-posuvné dveře (HS) ALU MB-77 HS

Velké skleněné plochy dovolují propojit interiér s okolní přírodou a navozují pocit spojení interiéru s exteriérem. Řešení HS umožňuje vytvořit několikametrovou skleněnou stěnu s mnoha velkými posuvnými křídly o hmotnosti až 400 kg.

- Používané kování zaručuje plynulou a lehkou obsluhu i těch nejtěžších křidel. Konstrukce lze dovybavit automatickými systémy umožňujícími bezdrátové ovládání.
- HS může být rohovou konstrukcí, kde se pojízdná křídla spojují pod úhlem 90 stupňů.

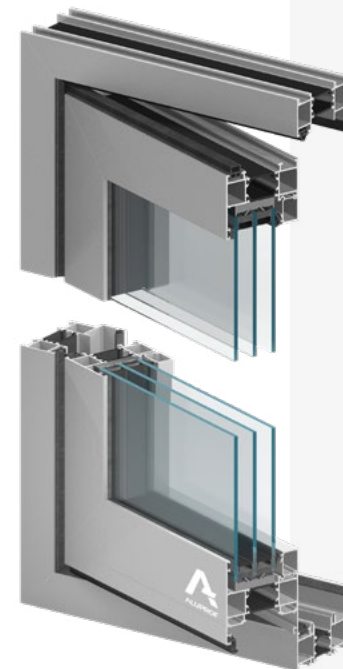
ALUPROF
ALUMINIUM SYSTEMS



Skádací dveře ALU MB-86 FOLDLINE

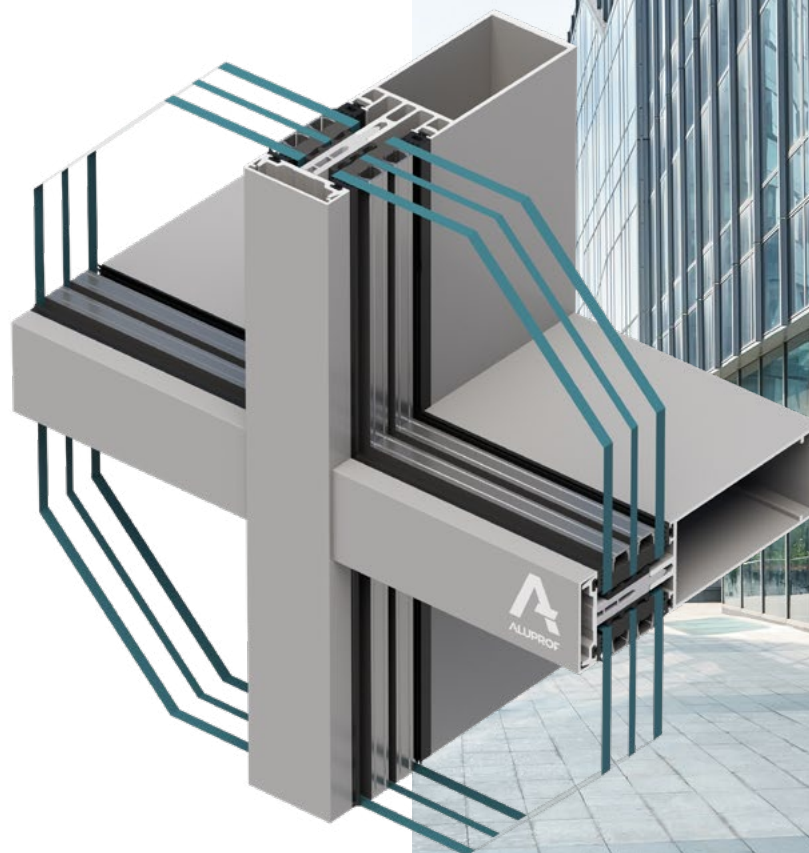
Skládací dveře ALU jsou ideálním řešením pro vytvoření otevřených prostor po složení křidel. Odolnost hliníku umožňuje vytvoření štíhlé konstrukce, odolné vůči intenzivnímu užívání.

Speciálně vybrané kování – i pro velmi širokou konstrukci – zajišťuje komfort používání. Systém se vyznačuje velkou flexibilitou. Mnoho schémat rozmístění skládacích částí pomůže přizpůsobit konstrukci okolí, pro pohodlí používání lze přidat samostatné dveře. Dále stojí za zmínku možnost nízkého prahu, kolejnice dole nebo nahoře konstrukce, skládání křidel ven nebo dovnitř budovy.



FASÁDNÍ SYSTÉMY

Hliníkové fasádní systémy slouží k výstavbě prosklených fasád veřejných budov, jako jsou banky, hotely, úřady, kancelářské budovy, autosalony a sportovní haly. Jsou také využívány k vytváření různorodých prostorových konstrukcí a střešních prosklení, která mají za cíl zajistit dostatečné osvětlení interiérů a vytvořit v nich jedinečnou atmosféru a komfort pro uživatele. Hliníkové fasády představují vynikající nástroj pro formování současné architektury a realizaci odvážných vizí návrhářů. Nabízejí komplexní řešení splňující nejnovější standardy energeticky úsporného stavitelství a zároveň zapadají do moderní estetiky.



BARVY HLINÍKU

Hliníkové systémy jsou práškově lakovány podle barevné palety RAL, která nabízí více než 150 různých odstínů. V rámci této palety jsou dostupné tři varianty povrchové úpravy: matná, saténová (s leskem) a strukturální, která se vyznačuje jemnou zrnitostí. V případě, že je vyžadována dodatečná ochrana laku v extrémních podmínkách, je možné aplikovat dodatečný epoxidový nátěr, který výrazně zvyšuje odolnost hliníkových systémů vůči mechanickému poškození, korozi a působení povětrnostních vlivů.

Kromě široké palety barev RAL je k dispozici také eloxovaný hliník v několika atraktivních odstínech, jako je přírodní elox, zlatý, šampaňský, olivový, hnědý a černý. Proces eloxování zvyšuje jeho odolnost proti korozi a opotřebení, což je obzvláště důležité při venkovním použití a v náročných provozních podmínkách.

Pro ty, kteří hledají alternativu s přirozeným vzhledem, jsou k dispozici laky DECORAL, které imitují strukturu a barvu dřeva. V této kategorii je dostupných až 20 typů povrchových úprav, což umožňuje dosáhnout efektu podobného různým druhům dřeva, jako je dub, ořech nebo mahagon. Takto široký výběr povrchových úprav a barev umožňuje přizpůsobení hliníkových systémů individuálním preferencím zákazníků i charakteru architektonických projektů, a to jak v moderním, tak klasickém stylu.



Vzorníky barev



MOREVIEW

VELKÉ POSUVNÉ DVEŘE



Svoboda tvarování prostoru

Systém velkých posuvných dveří s úzkými profily zcela skrytými v podlaze, stěnách a stropě.

Moreview umožňuje konstrukci dveří s maximální výškou až 4 m a maximální hmotností posuvného křídla až 1200 kg. Estetiku konstrukce podporuje například viditelná šířka sloupku na styku křídel, která činí pouze 27 mm. Inovativní konstrukce umožňuje instalaci skleněných tabulí vedle sebe bez viditelných hliníkových prvků zvenčí. Statický sloupek umožňuje vytváření řady pevných zasklení a celoskleněný roh umožňuje jejich spojování pod libovolným úhlem.

- ↘ Neomezený přístup slunečního světla — průhlednost až 98 %.

- ↘ Nezávislé konstrukce systému Moreview lze spojovat pod úhlem 90°.

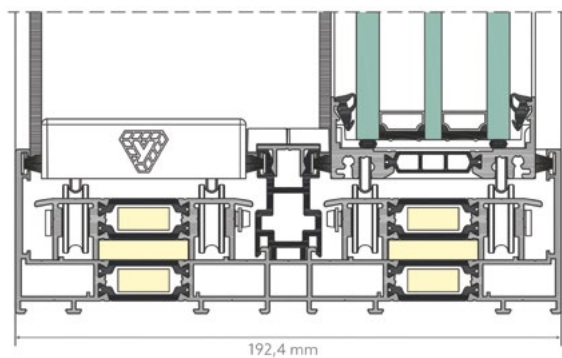
- ↘ Statický sloupek umožňuje konstrukci řady pevných zasklení, které lze navíc spojovat pod libovolným úhlem díky použití celoskleněného rohu.

- ↘ Možnost konstrukce nesymetrických rohů.

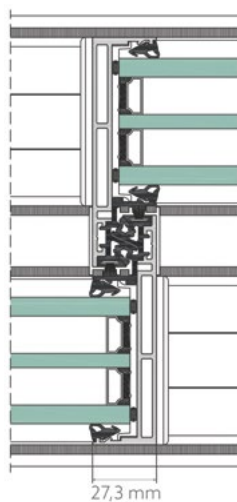
- ↘ Štěrbínové řešení — spodní rám a pojezdový mechanismus zapuštěné do podlahy.

- ↘ Možnost konstrukce pevných oken.

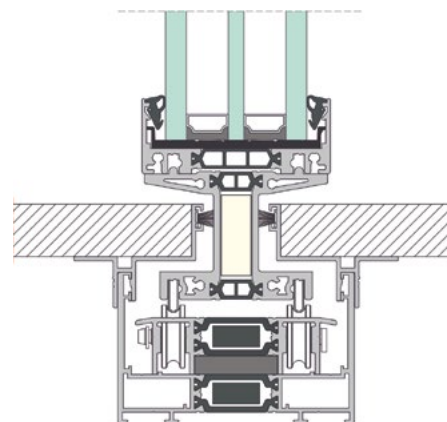




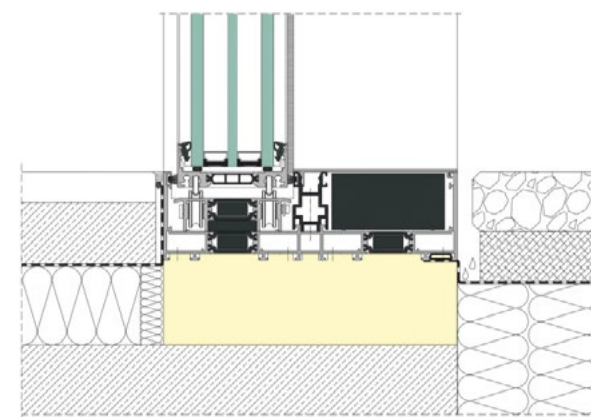
Řez zárubní



Řez spoje křídel



Řez štěrbinovým řešením



Řez zárubní

ALL DOORS

HLINÍKOVÉ PANELOVÉ DVEŘE

Hliníkové panelové dveře jsou moderní produkt s výjimečným designem, který zajišťuje nejvyšší úroveň bezpečnosti. Standardně jsou vybaveny 5bodovým zámekem v souladu s normami SKG** a RC2, monolitickým křídlem, panelem s identickým vzhledem zvenčí i zevnitř, zapuštěnými aplikacemi INOX a PUR pěnou s nejlepšími izolačními parametry. Dveře jsou vytvářeny na základě systému MB-86 a řady panelů AP. Lze je navrhnout podle individuálních požadavků Klienta, s širokou škálou barev, povrchových úprav a doplňků, jako jsou kukátka nebo systémy kontroly přístupu.



DRUHY PANELŮ

Vkládací panel

Montáž vkládacích panelů ve dveřním křídle je stejná jako u běžně používaných izolačních skel. Profil křídla je viditelný z obou stran dveří. Taková konstrukce dveřních výplní umožňuje nejrychlejší a nejjednodušší způsob montáže. Standardně nabízíme tloušťky 24 a 36 mm (k dispozici jsou také tloušťky 40 a 44 mm).

Jednostranný překrytý panel

Vyrobeno z hliníkových obkladů. Hliníkový plech (tloušťka 3 mm) je z vnější strany nalepen na rám dveří, díky čemuž zůstává neviditelný. Zevnitř se používají lišty přisazené ke sklu. Tato konstrukce dává dveřím elegantní a jednotný vzhled.

Oboustranný překrytý panel

Oboustranné překrytí se vyznačuje nejvyššími izolačními vlastnostmi. Hliníkové obklady pokrývají křídlo z obou stran, čímž dveřím dodávají estetiku a eleganci na nejvyšší úrovni. Celková tloušťka výplně je v tomto případě největší a přizpůsobená danému systému dveřního profilu.



ALL DOORS

HLINÍKOVÉ PANELOVÉ DVEŘE



AP01



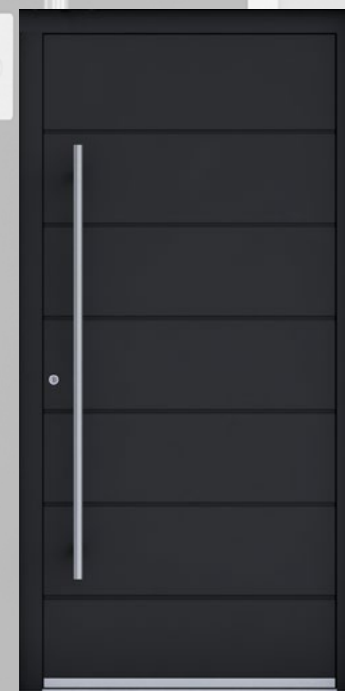
AP02



AP03



AP04



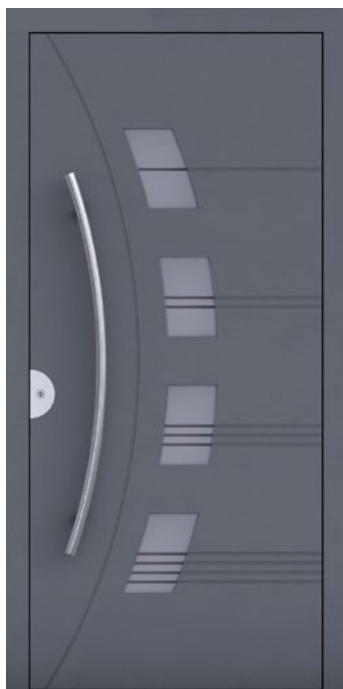
AP05

ALL DOORS

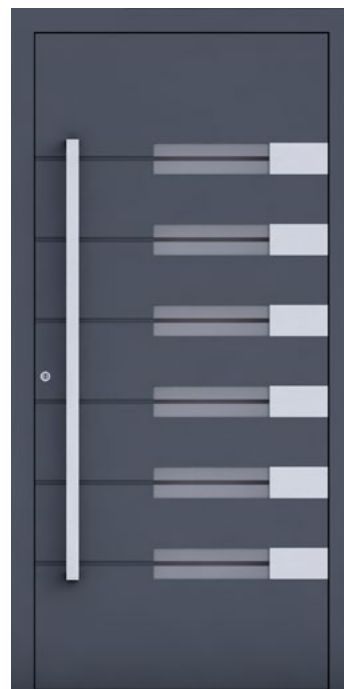
HLINÍKOVÉ PANELOVÉ DVEŘE



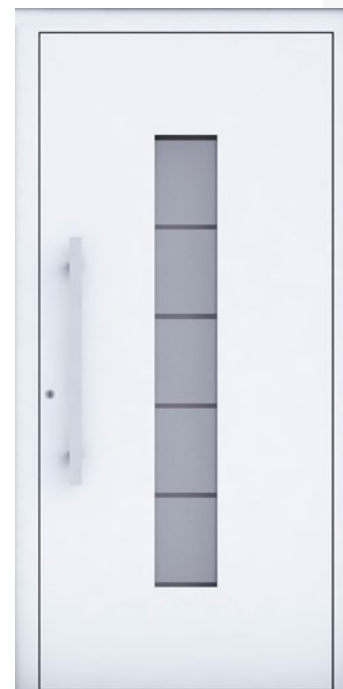
AP16



AP17



AP18



AP19



AP20

ALL DOORS

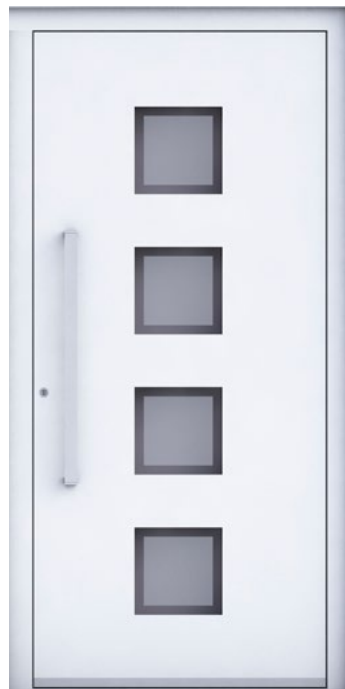
HLINÍKOVÉ PANELOVÉ DVEŘE



AP06



AP07



AP08



AP09



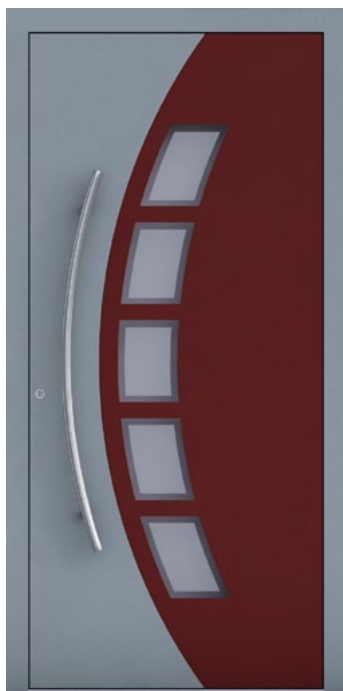
AP10

ALL DOORS

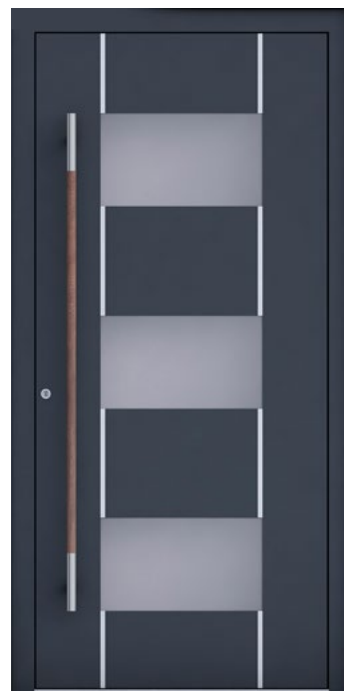
HLINÍKOVÉ PANELOVÉ DVEŘE



AP11



AP12



AP13



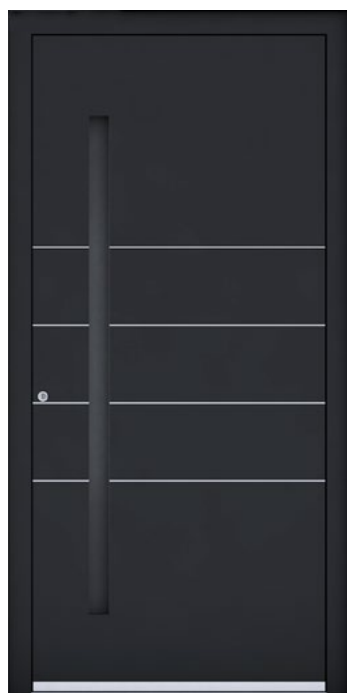
AP14



AP15

ALL DOORS

HLINÍKOVÉ PANELOVÉ DVEŘE



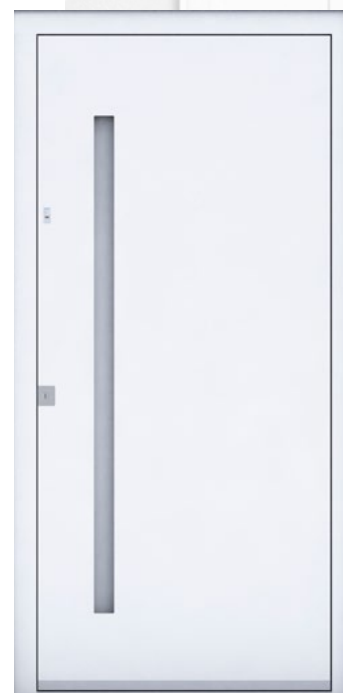
AP21



AP22



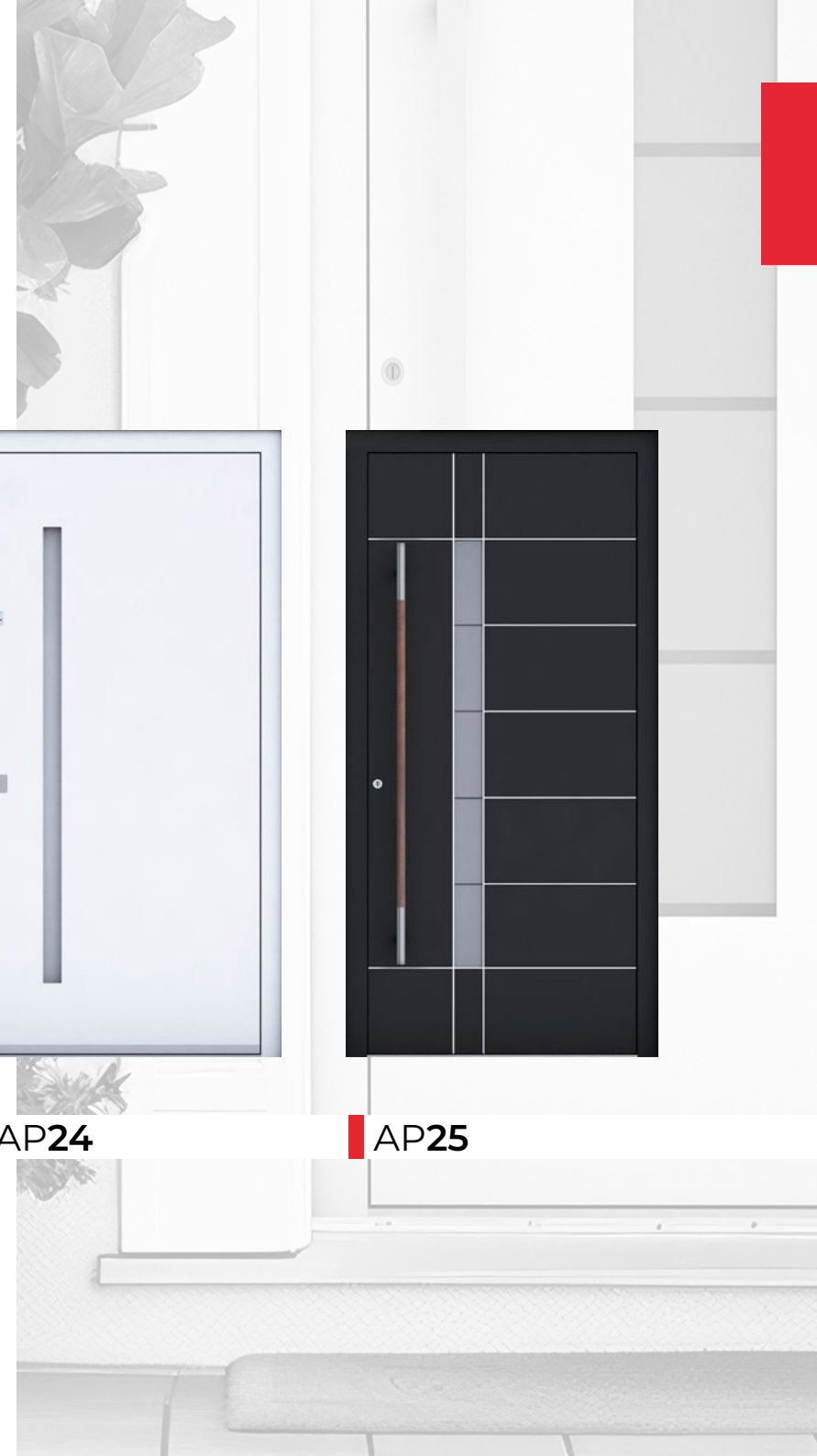
AP23



AP24

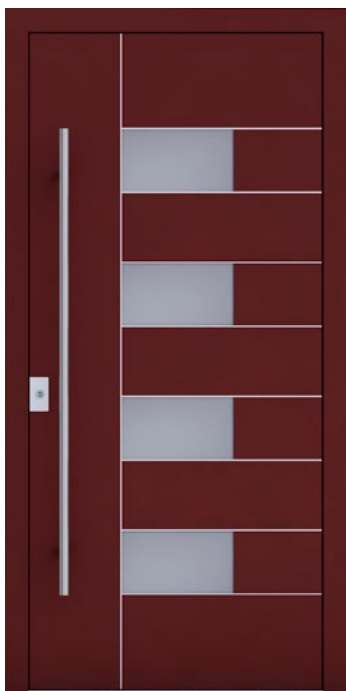


AP25



ALL DOORS

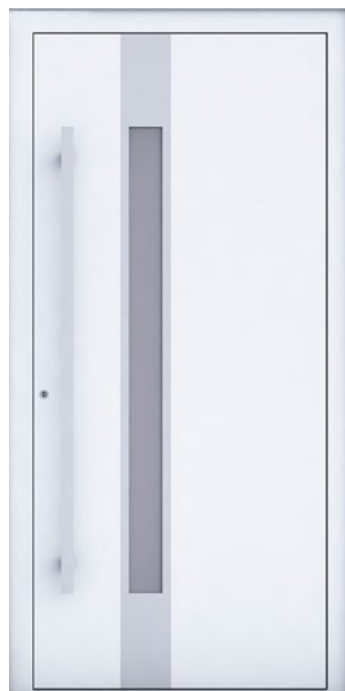
HLINÍKOVÉ PANELOVÉ DVEŘE



AP26



AP27



AP28



AP29



AP30

PIVOTOVÉ DVEŘE

Pivotové dveře jsou inovativním architektonickým řešením, které se stává stále populárnějším v moderních stavebních projektech. Vyznačují se především velkými rozměry a neotřelým designem, což je činí atraktivní volbou pro ty, kteří chtějí svému prostoru dodat jedinečný charakter..

Jejich hlavní vlastností je posunutá osa otáčení, což umožňuje snadnější otevírání velkých dveřních křídel.

Pivotové dveře také nabízejí vynikající tepelnou a zvukovou izolaci a jsou odolné vůči vodě i vzduchu, což je činí ideálními pro moderní stavebnictví. Navíc moderní uzamykací systémy zvyšují bezpečnost a ochranu.



Vzorníky barev



PIVOT 01

MATERIÁL Hliník
BARVA RAL 7016
ÚCHYT PWZ integrovaný s panelem v barvě výplně RAL 7016, L-2200 mm
ROZETA RS 20 v černé barvě.



PIVOT 02

MATERIÁL Hliník
BARVA RAL DB 703 struktura
APLIKACJE Frézování
ÚCHYT PWZ 2022 PIVOT v barvě RAL DB 703, STRUKTURA, L-2000 mm.
ROZETA RS 20 v černé barvě



PIVOT 03

MATERIÁL Hliník
BARVA RAL 7021
APLIKACJE Frézování
ÚCHYT PQ WE 26 v barvě RAL 9005, rozměry: 40 x 20 mm, L-2000 mm
ROZETA RS 20 v černé barvě



PIVOT 04

MATERIÁL Hliník
BARVA RAL DB 703 struktura
APLIKACE Frézování
ÚCHYT PWZ 2022 PIVOT v barvě RAL DB 703,
 STRUKTURA, L-2000 mm
ROZETA RS 20 v černé barvě



PIVOT 05

MATERIÁL Hliník
BARVA RAL 9007
APLIKACE Frézování
ÚCHYT PWZ
ROZETA RS 20 v barvě RAL 9007



PIVOT 06

MATERIÁL Hliník | Křemičitý spék
BARVA RAL 9005 | Steel
APLIKACE Czarne 6 x 6 mm
ÚCHYT PS 10 CD v barvě RAL 9005, L-1200 mm
ROZETA RS 20 v černé barvě



PIVOT 07

MATERIÁL Hliník
BARVA RAL 9005 | Woodec Alpine
APLIKACE Lícované v barvě 9005
ÚCHYT PWZ v barvě RAL 9005, L-800 mm
ROZETA RS 20 v černé barvě



PIVOT 08

MATERIÁL Hliník
BARVA RAL 9005 pod 3D lamelami
APLIKACE Svislé 3D lamely v barvě Winchester
ÚCHYT PZV L – 3000 mm integrovaný s panelem v barvě RAL 9005
ROZETA RS 20 v černé barvě



PIVOT 09

MATERIÁL Lakované sklo
BARVA Černá
ÚCHYT PWZ v barvě RAL 9005, L-2200 mm
ROZETA 61421 v černé barvě



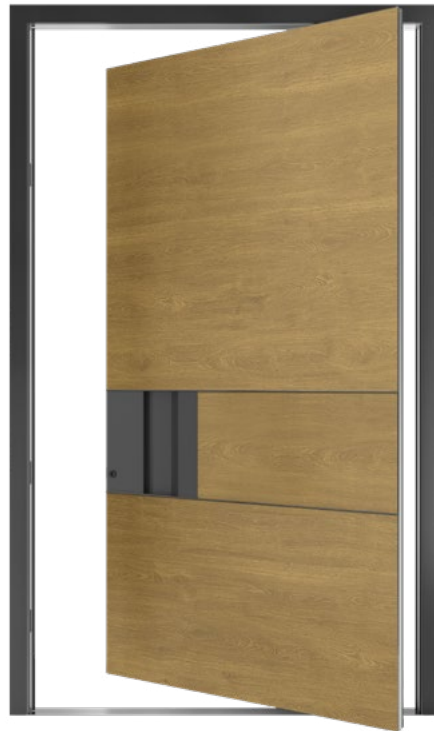
PIVOT 10

MATERIÁL Křemičitý spék
BARVA ABU DHABI WHITE
ÚCHYT PS 10 ve zlaté barvě
ROZETA RS 20 ve zlaté barvě



PIVOT 10 PWZ

MATERIÁL Křemičitý spék
BARVA ABU DHABI WHITE
ÚCHYT PWZ mm v barvě RAL 9016, L-2200 mm
ROZETA RS 20 v bílé barvě



PIVOT 11

MATERIÁL Hliník
BARVA Lak Decoral Přírodní dub
APLIKACE Černé 6x6 mm
ÚCHYT PWZ 2022 v barvě RAL 9005, L-500 mm
ROZETA RS 20 v černé barvě



PIVOT 12

MATERIÁL Hliník
BARVA RAL 9005
APLIKACE Frézování
ÚCHYT PZ10 v barvě RAL 9005
ROZETA RS 20 v černé barvě



PIVOT 13

MATERIÁL Hliník
BARVA RAL 9005
ÚCHYT PZD přizpůsobený výšce panelu v barvě RAL 9005
ROZETA RS 20 v černé barvě



PIVOT 14

MATERIÁL	Hliník
BARVA	RAL 7016
APLIKACJE	Frézování
SZYBA	Satinovo
ÚCHYT	PQ10 40x20 mm, nerezová ocel, L-2200 mm
ROZETA	RS 20 v barvě RAL 7016



PIVOT 15

MATERIÁL	Hliník
BARVA	RAL DB 703
APLIKACE	Rámeček v klasickém stylu, frézování
ÚCHYT	PZ12 ve zlaté barvě
ROZETA	RS 20 v barvě DB 703



PIVOT 16

MATERIÁL	Hliník
BARVA	RAL 6005
APLIKACE	Rámeček v klasickém stylu
ÚCHYT	PZ11 ve zlaté barvě
KLOPADLO	Ve zlaté barvě
ROZETA	393882 ve zlaté barvě



PIVOT 17

MATERIÁL	Hliník
BARVA	VIP Rustico
APLIKACE	Frézování, vertikální a horizontální aplikace v barvě VIP Amber
ÚCHYT	Integrovaný v barvě VIP Amber, L-400 mm
ROZETA	RS 20 v barvě Amber



Továrna na okna a dveře Urzędowski vznikla díky spojení klíčových prvků výroby dřevěné truhlářiny. Všestranné truhlářské znalosti, dlouholeté zkušenosti a moderní technologie – to jsou základy, které umožnily firmě rychle dosáhnout statusu lídra v oboru otvorové truhlářiny. Dřevěná okna, terasové dveře a vnější dveře Urzędowski rychle získaly uznání a důvěru Klientů v Polsku i v zahraničí. Produkty se vyznačují nadčasovou estetikou a výjimečným designem. Urzędowski nabízí také profesionální poradenství a podporu při realizaci na každém stupni spolupráce.



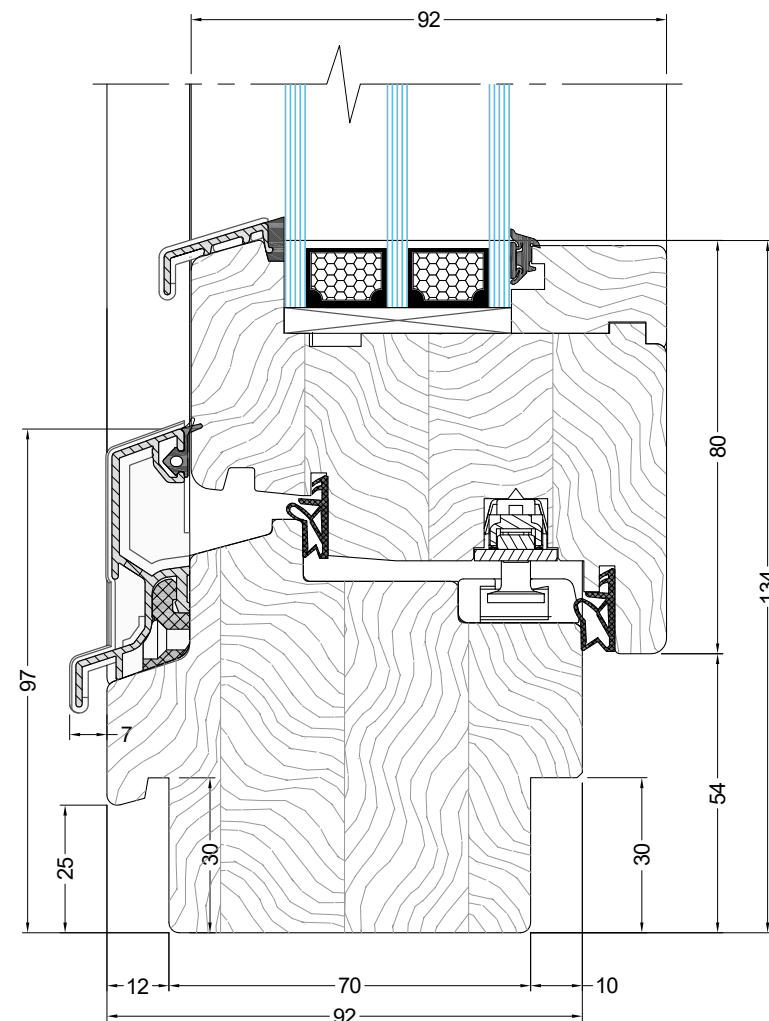
Vzorníky barev

GALUX MODERN

DŘEVĚNÁ OKNA



URZĘDOWSKI
All Windows Group



GALUX MODERN

Tloušťka profilu: 92 mm

	Sklo	U _w hliníkový rám	U _w Tepelná distanční lišta Swisspacer	U _f dřeva
Dřevo borovice	Plth.XN 4/18/Plc 4/18/Plth.XN 4	0,88	0,76	1,04
Dřevo meranti	Plth.XN 4/18/Plc 4/18/Plth.XN 4	0,88	0,76	1,01
Dřevo dub	Plth.XN 4/18/Plc 4/18/Plth.XN 4	0,92	0,79	1,14

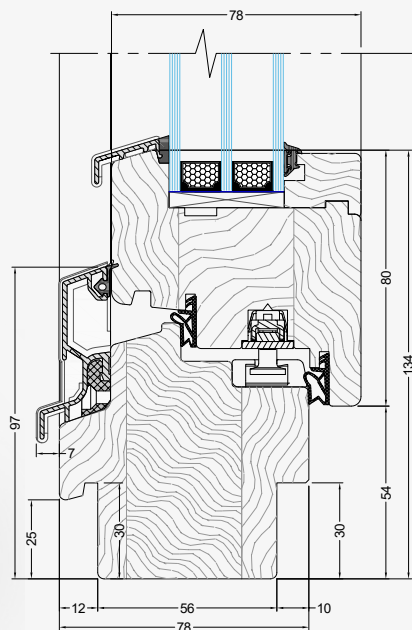
*Hodnoty jsou uvedeny pro rozměry referenčního okna 1230 x 1480 mm.

GALUX MODERN

DŘEVĚNÁ OKNA



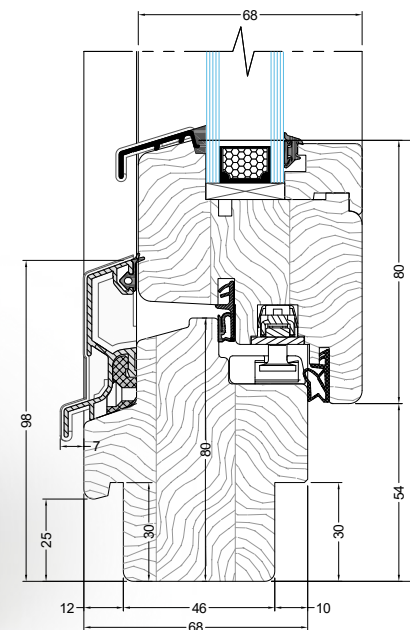
URZĘDOWSKI
All Windows Group



GALUX MODERN

Tloušťka profilu: 78 mm

	Sklo	U_w hliníkový rám	U_w Tepelná distanční lišta Swisspacer	U_i dřeva
Dřevo borovice	Plth.XN 4/14/Plc 4/12/Plth.XN 4	1,1	0,96	1,16
Dřevo meranti	Plth.XN 4/14/Plc 4/12/Plth.XN 4	1,1	0,92	1,12
Dřevo dub	Plth.XN 4/14/Plc 4/12/Plth.XN 4	1,1	0,99	1,29



LEXO MODERN

Tloušťka profilu: 68 mm

	Sklo	U_w hliníkový rám	U_w Tepelná distanční lišta Swisspacer	U_i dřeva
Dřevo borovice	Planiclear 4/16/Plth.XN 4	1,4	1,3	1,28
Dřevo meranti	Planiclear 4/16/Plth.XN 4	1,3	1,2	1,24
Dřevo dub	Planiclear 4/16/Plth.XN 4	1,4	1,3	1,43

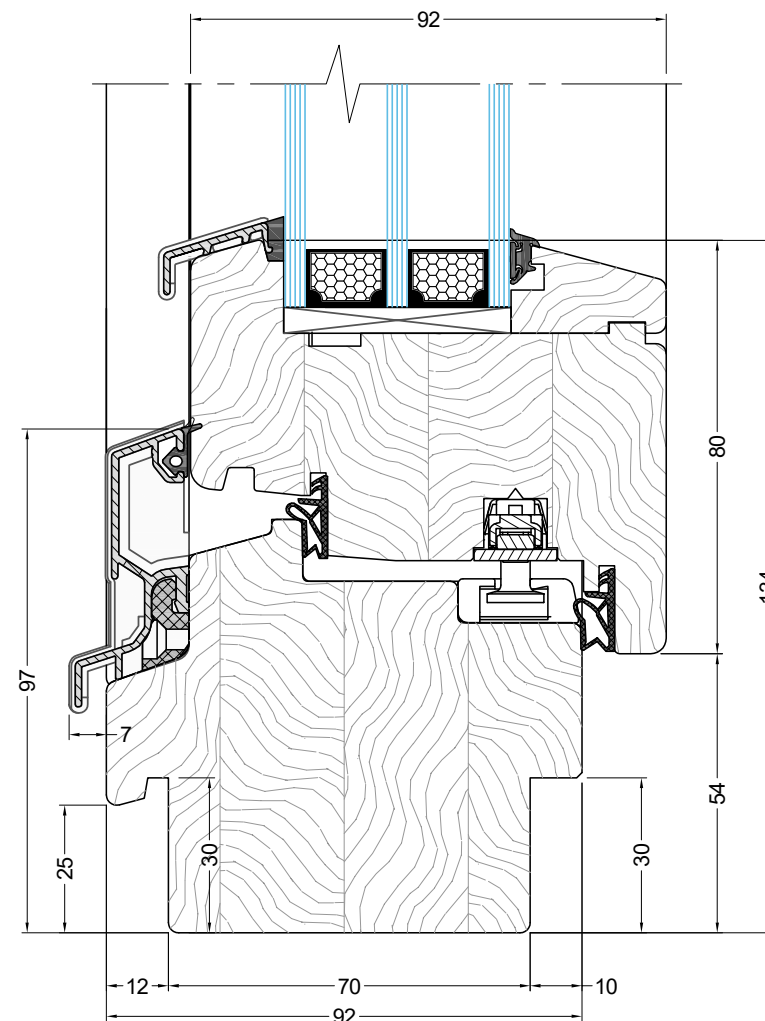
*Hodnoty jsou uvedeny pro rozměry referenčního okna 1230 x 1480 mm.

GALUX CLASSIC

DŘEVĚNÁ OKNA



URZĘDOWSKI
All Windows Group



GALUX CLASSIC

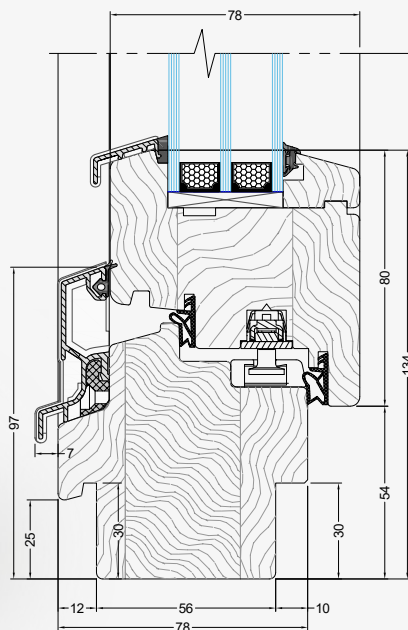
Tloušťka profilu: 92 mm

	Sklo	U_w hliníkový rám	U_w Tepelná distanční lišta Swisspacer	U_f dřeva
Dřevo borovice	Plth.XN 4/18/Plc 4/18/Plth.XN 4	0,88	0,76	1,04
Dřevo meranti	Plth.XN 4/18/Plc 4/18/Plth.XN 4	0,88	0,76	1,01
Dřevo dub	Plth.XN 4/18/Plc 4/18/Plth.XN 4	0,92	0,79	1,14

*Hodnoty jsou uvedeny pro rozměry referenčního okna 1230 x 1480 mm.

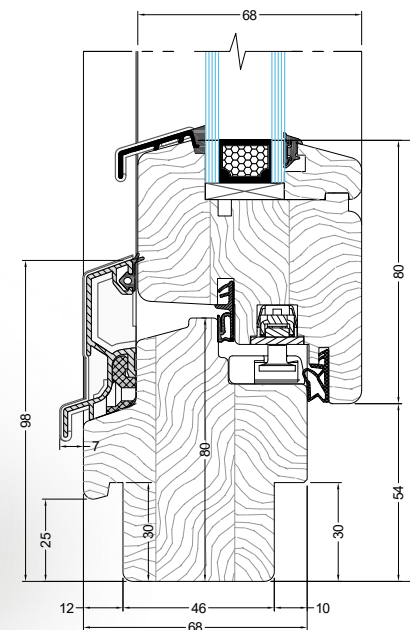
GALUX CLASSIC

DŘEVĚNÁ OKNA



GALUX CLASSIC

Tloušťka profilu: 78 mm



LEXO CLASSIC

Tloušťka profilu: 68 mm

	Sklo	U _w hliníkový rám	U _w Tepelná distanční lišta Swisspacer	U _i dřeva
Dřevo borovice	Plth.XN 4/14/Plc 4/12/Plth.XN 4	1,1	0,96	1,16
Dřevo meranti	Plth.XN 4/14/Plc 4/12/Plth.XN 4	1,1	0,92	1,12
Dřevo dub	Plth.XN 4/14/Plc 4/12/Plth.XN 4	1,1	0,99	1,29

	Sklo	U _w hliníkový rám	U _w Tepelná distanční lišta Swisspacer	U _i dřeva
Dřevo borovice	Planiclear 4/16/Plth.XN 4	1,4	1,3	1,28
Dřevo meranti	Planiclear 4/16/Plth.XN 4	1,3	1,2	1,24
Dřevo dub	Planiclear 4/16/Plth.XN 4	1,4	1,3	1,43

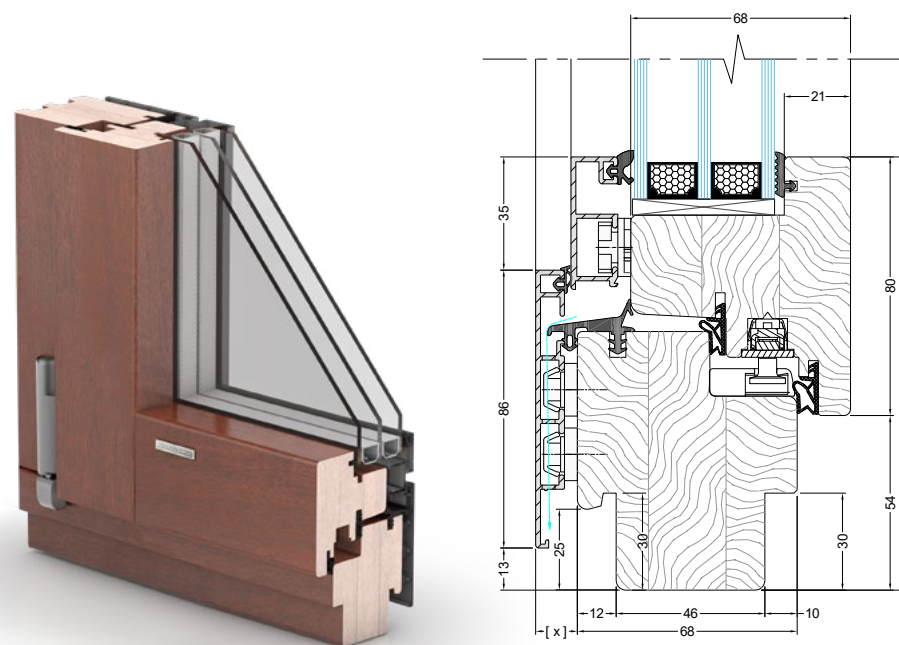
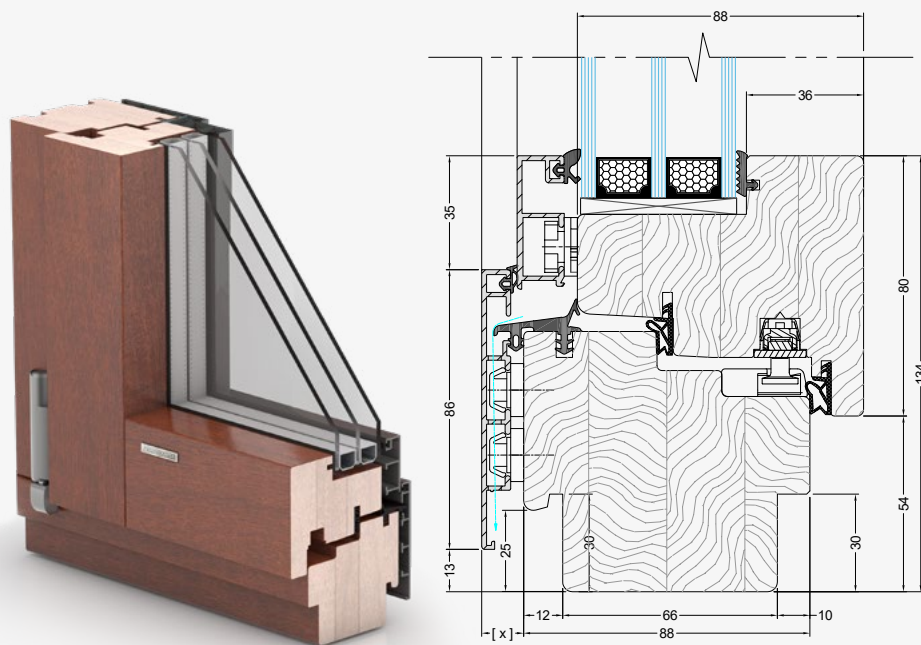
*Hodnoty jsou uvedeny pro rozměry referenčního okna 1230 x 1480 mm.

GALUX ALU MODERN

DŘEVĚNO-HLINÍKOVÁ OKNA



URZĘDOWSKI
All Windows Group



GALUX ALU MODERN

Tloušťka profilu: 88 mm

Hliníkový kryt Quadrat

	Sklo	U _w hliníkový rám	U _w Tepelná distanční lišta Swisspacer	U _i dřeva
Dřevo borovice	Plth.XN 4/18/Plc 4/18/Plth.XN 4	1.0	0.89	1.206
Dřevo meranti	Plth.XN 4/18/Plc 4/18/Plth.XN 4	0.97	0.85	1.146
Dřevo dub	Plth.XN 4/18/Plc 4/18/Plth.XN 4	1.0	0.93	1.327

LEXO ALU MODERN

Tloušťka profilu: 68 mm

Hliníkový kryt Quadrat FB

	Sklo	U _w hliníkový rám	U _w Tepelná distanční lišta Swisspacer	U _i dřeva
Dřevo borovice	Plth.XN 4/16/Plc 4/16/Plth.XN 4	1.1	0.99	1.443
Dřevo meranti	Plth.XN 4/16/Plc 4/16/Plth.XN 4	1.1	0.99	1.376
Dřevo dub	Plth.XN 4/16/Plc 4/16/Plth.XN 4	1.2	1.1	1.587

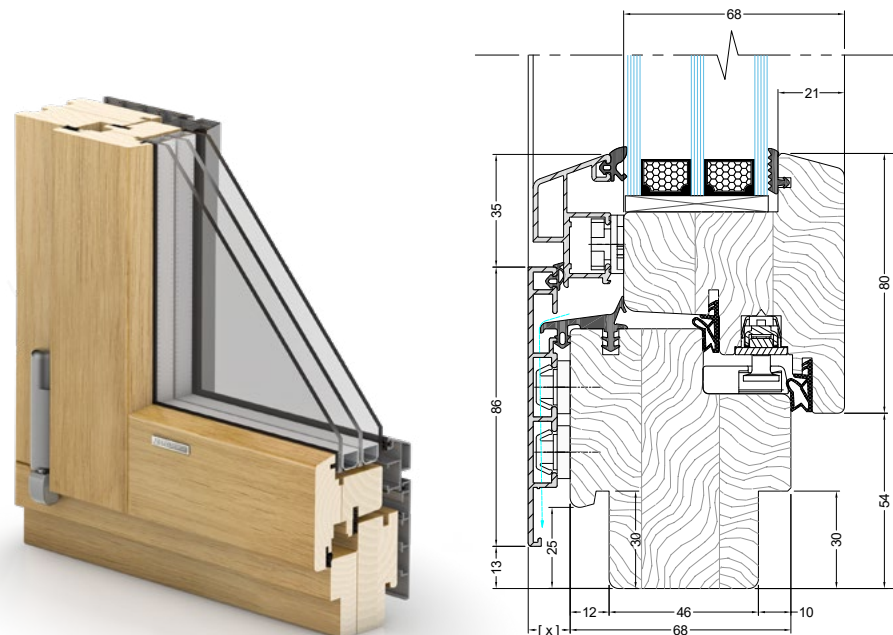
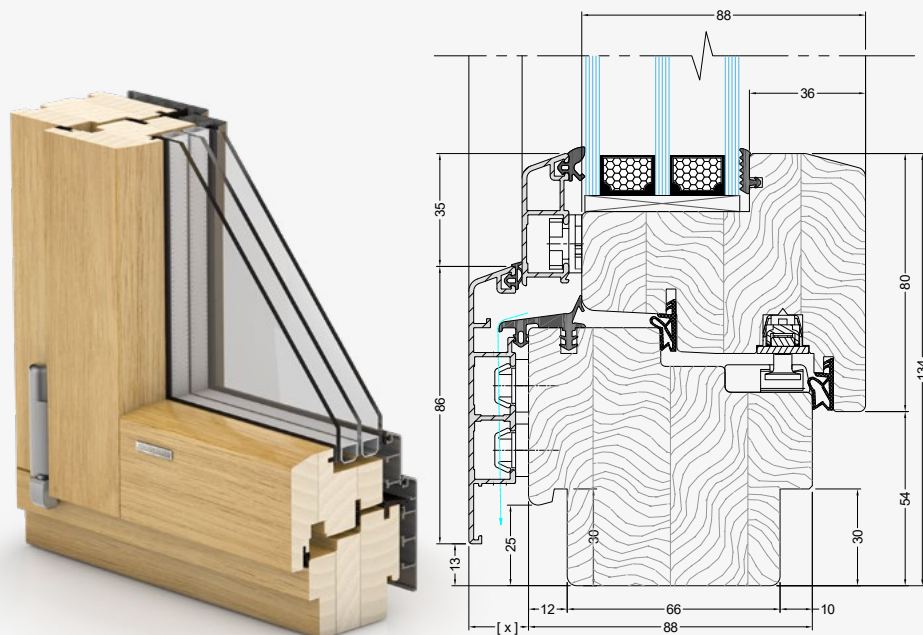
*Hodnoty jsou uvedeny pro rozměry referenčního okna 1230 x 1480 mm.

GALUX ALU CLASSIC

DŘEVĚNO-HLINÍKOVÁ OKNA



URZĘDOWSKI
All Windows Group



GALUX ALU CLASSIC

Tloušťka profilu: 88 mm

Hliníkový kryt Classic

	Sklo	U_w hliníkový rám	U_w Tepelná distanční lišta Swisspacer	U_i dřeva
Dřevo borovice	Plth.XN 4/18/Plc 4/18/Plth.XN 4	1.0	0.89	1.221
Dřevo meranti	Plth.XN 4/18/Plc 4/18/Plth.XN 4	0.97	0.85	1.160
Dřevo dub	Plth.XN 4/18/Plc 4/18/Plth.XN 4	1.0	0.93	1.343

LEXO ALU CLASSIC

Tloušťka profilu: 68 mm

Hliníkový kryt Linear

	Sklo	U_w hliníkový rám	U_w Tepelná distanční lišta Swisspacer	U_i dřeva
Dřevo borovice	Plth.XN 4/16/Plc 4/16/Plth.XN 4	1.1	0.99	1.352
Dřevo meranti	Plth.XN 4/16/Plc 4/16/Plth.XN 4	1.1	0.99	1.287
Dřevo dub	Plth.XN 4/16/Plc 4/16/Plth.XN 4	1.2	1.1	1.482

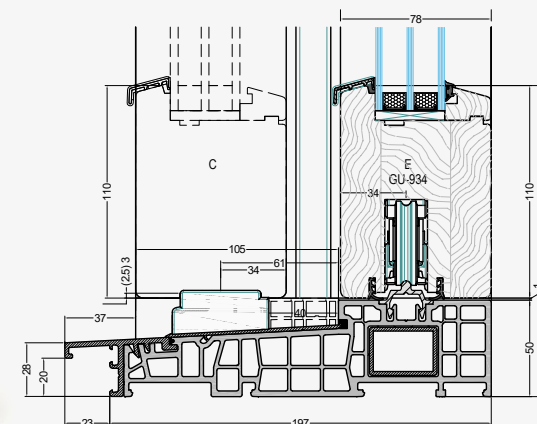
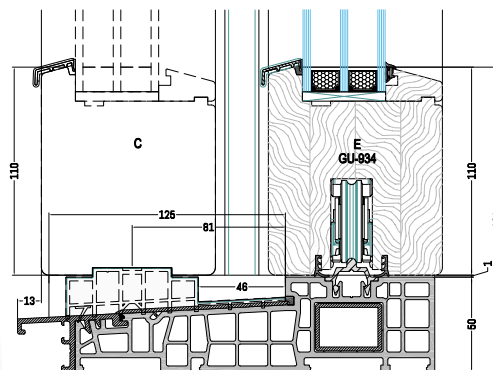
*Hodnoty jsou uvedeny pro rozměry referenčního okna 1230 x 1480 mm.

HST GALUX

DŘEVĚNO-HLINÍKOVÁ OKNA



URZĘDOWSKI
All Windows Group



HST GALUX CLASSIC

Tloušťka profilu: 92 mm

	Sklo	U _w hliníkový rám	U _w Tepelná distanční lišta Swisspacer	U _f dřeva
Dřevo borovice	Plth.XN 4/18/Plc 4/18/Plth.XN 4	0.84	0.75	1,250*
Dřevo meranti	Plth.XN 4/18/Plc 4/18/Plth.XN 4	0.84	0.75	1,250*
Dřevo dub	Plth.XN 4/18/Plc 4/18/Plth.XN 4	0.94	0.85	1,650*

HST GALUX CLASSIC

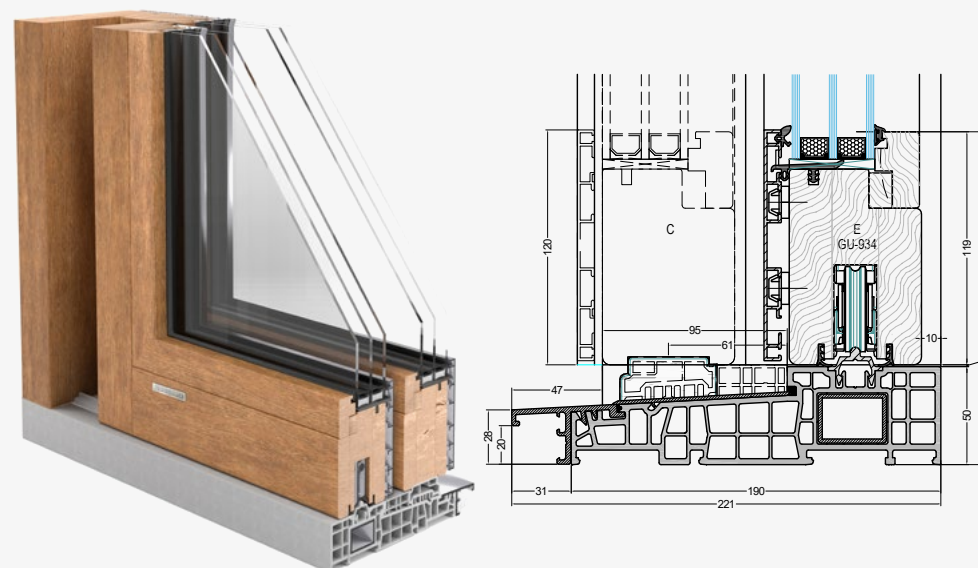
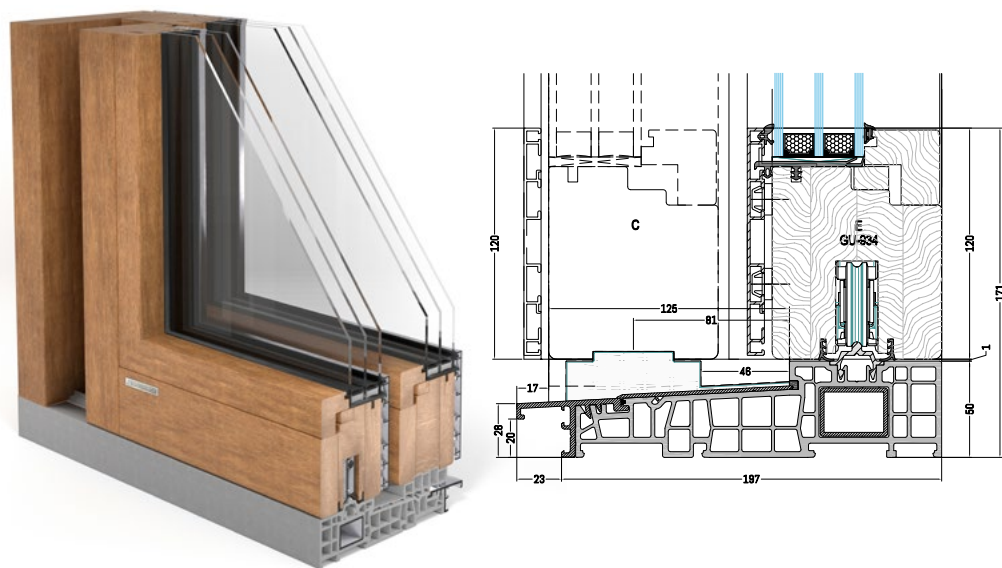
Tloušťka profilu: 78 mm

	Sklo	U _w hliníkový rám	U _w Tepelná distanční lišta Swisspacer	U _f dřeva
Dřevo borovice	Plth.XN 4/14/Plc 4/12/Plth.XN 4	1.0	0.93	1,350*
Dřevo meranti	Plth.XN 4/14/Plc 4/12/Plth.XN 4	1.0	0.93	1,350*
Dřevo dub	Plth.XN 4/14/Plc 4/12/Plth.XN 4	1.1	1.0	1,657*

*Hodnoty jsou uvedeny pro rozměry referenčního HST 3500 x 2300 mm.
*Průměrná hodnota U_f

HST GALUX ALU

POSUVNÉ DVEŘE DŘEVO-HLINÍK



HST GALUX ALU MODERN

Tloušťka profilu: 88 mm

Hliníkový kryt Quadrat

	Sklo	U_w hliníkový rám	U_w Tepelná distanční lišta Swisspacer	U_f dřeva
Dřevo borovice	Plth.XN 4/18/Plc 4/18/Plth.XN 4	0.88	0.80	1,534*
Dřevo meranti	Plth.XN 4/18/Plc 4/18/Plth.XN 4	0.88	0.80	1,534*
Dřevo dub	Plth.XN 4/18/Plc 4/18/Plth.XN 4	0.98	0.89	1,899*

HST GALUX ALU MODERN

Tloušťka profilu: 68 mm

Hliníkový kryt Quadrat

	Sklo	U_w hliníkový rám	U_w Tepelná distanční lišta Swisspacer	U_f dřeva
Dřevo borovice	Plth.XN 4/16/Plc 4/16/Plth.XN 4	1.0	0.92	1,728*
Dřevo meranti	Plth.XN 4/16/Plc 4/16/Plth.XN 4	1.0	0.92	1,728*
Dřevo dub	Plth.XN 4/16/Plc 4/16/Plth.XN 4	1.1	1.0	2,096*

*Hodnoty jsou uvedeny pro rozměry referenčního HST 3500 x 2300 mm.

*Průměrná hodnota U_f

LINIA EXO

DŘEVĚNÉ VCHODOVÉ DVEŘE

NOVINKA: PROFILY T-EXO A V-EXO

↘ **T-EXO** – deskové dveře 78 mm a 68 mm.

↘ **V-EXO** – rámově-deskové dveře 78 mm a 68 mm.

Kolekce dřevěných dveří Urzędowski, zahrnující jak deskové, tak rámově-deskové modely, byla vyvinuta s ohledem na nejvyšší estetické a funkční standardy. Rozmanitost konstrukčních variant a dostupné tloušťky profilů umožňují harmonické přizpůsobení architektuře a charakteru každé investice.

Nová kvalita dveří Urzędowski 92 mm, která se promítá do ještě lepší tepelné izolace **Ud = 0,88 W/(m²·K)**

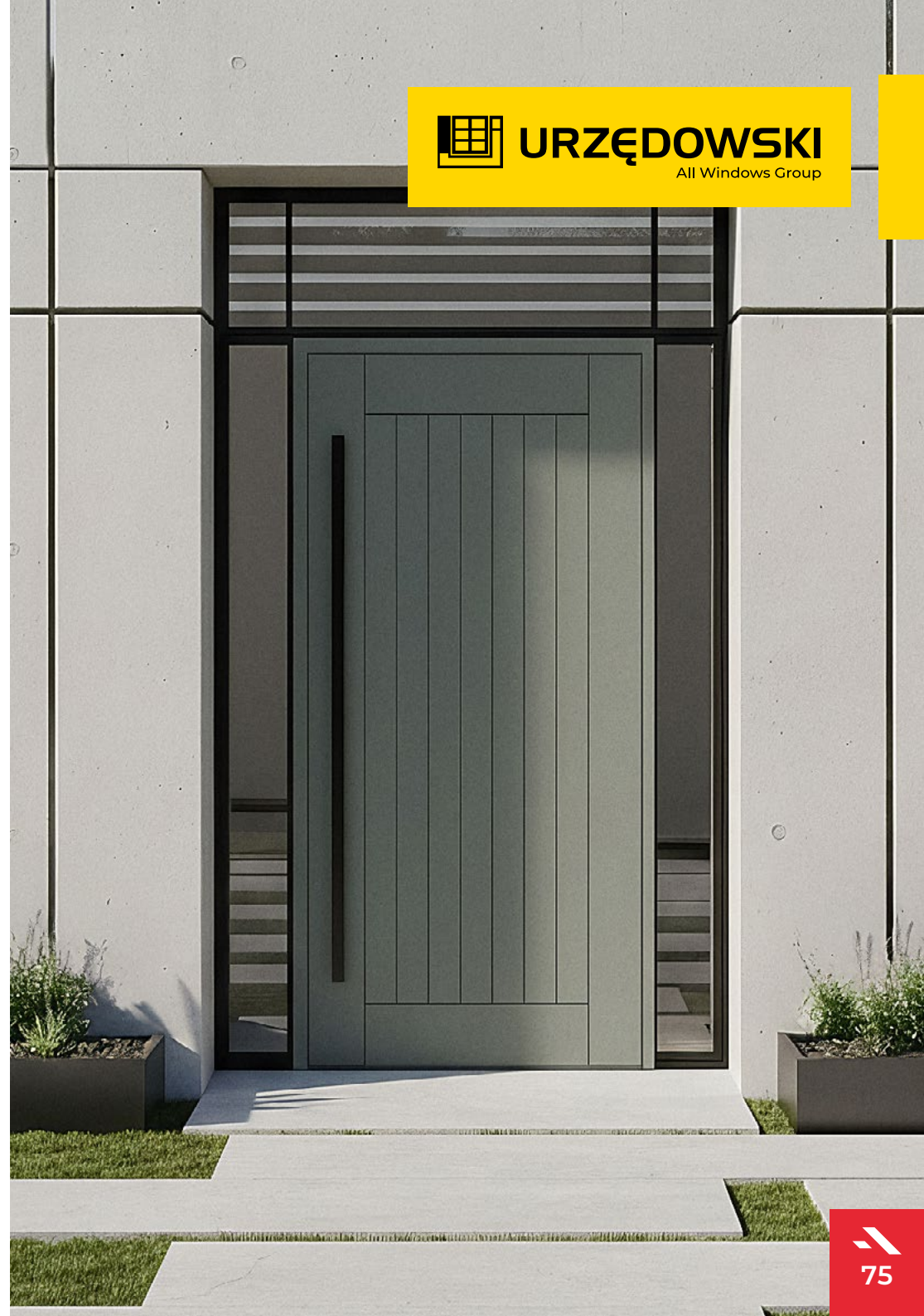
↘ **TREND** – deskové dveře 92 mm.

↘ **VILLA** – rámově-deskové dveře 92 mm.

Je to ideální volba pro energeticky úsporné projekty a pro ty, které vyžadují nejvyšší užitné parametry.



URZĘDOWSKI
All Windows Group



LINIE V-EXO

DŘEVĚNÉ VCHODOVÉ DVEŘE



URZĘDOWSKI
All Windows Group



V-EXO **V001**



V-EXO **V002**



V-EXO **V003**



V-EXO **V421**

LINIE T-EXO

DŘEVĚNÉ VCHODOVÉ DVEŘE



URZĘDOWSKI
All Windows Group



T-EXO 500



T-EXO 501



T-EXO 535



T-EXO 540

LINIE VILLA

DŘEVĚNÉ VCHODOVÉ DVEŘE



URZĘDOWSKI
All Windows Group



VILLA 001



VILLA 017



VILLA 421



VILLA 422

LINIE TREND

DŘEVĚNÉ VCHODOVÉ DVEŘE



URZĘDOWSKI
All Windows Group



TREND **500**



TREND **505 INOX**



TREND **530 INOX**



TREND **531 INOX**

BARVY DŘEVA



URZĘDOWSKI
All Windows Group

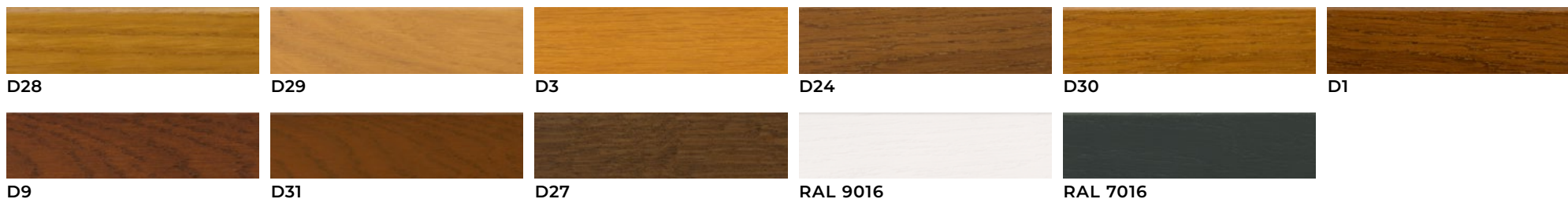
BOROVICE



MERANTI



DUB



ROLETY

Rolety zajišťují tepelnou i zvukovou ochranu. Také zabraňují vloupání. Lze je ovládat dvěma způsoby – ručně pomocí šňůry, pásku, pružiny nebo kliky, stejně jako elektricky pomocí tlačítka nebo dálkového ovladače. Při výběru rolet je kladen důraz na:

- ↘ ochranu proti slunečnímu záření a UV paprskům;
- ↘ tepelnou ochranu;
- ↘ zvukovou ochranu;
- ↘ ochranu proti vloupání.

↘ SKB

Systém nadstavných rolet SKB je vysoce technologicky vyspělým řešením, které bylo vytvořeno s cílem zlepšit energetickou bilanci budovy. Výzkumy v IFT Rosenheim ukázaly, že navrhované řešení se vyznačuje mimořádně nízkým součinitelem prostupu tepla (U_{sb} již od 0,4 W/m²K), což jej řadí na první místo mezi ostatními řešeními. Systém rolet SKB je navržen pro zabudování do zateplení, takže box zůstává neviditelným prvkem fasády.





SK

Rolety v adaptivních systémech SK jsou určeny především pro použití v již existujících budovách. Výhodou je, že není nutné zasahovat do stávajícího stavu budovy. Nevyžadují speciální přípravu pro montáž a nejsou integrovány s oknem. Díky tomu lze rozhodnutí o instalaci rolet v adaptivním systému učinit kdykoli. Tato řešení mohou být montována do okenních rámců (ve výklenku) nebo přímo na stěnu.



SP-E

Podomítkové systémy SP-E jsou určeny především pro nové budovy, ale po úpravách překladů mohou být instalovány i ve stávajících objektech. Je důležité, aby jejich použití a způsob instalace byly plánovány již ve fázi projektování budovy, což umožňuje efektivní využití jejich funkčnosti. Podomítkové rolety zajišťují vynikající tepelnou a energetickou izolaci, aniž by zasahovaly do konstrukce oken, dveří a překladů. Skvěle zapadají do fasády budovy a tvoří její nedílnou součást.



SKT

V systému nadstavených rolet SKT je box rolety přímo osazen na okenním rámu. Je vyroben z velmi kvalitních PVC dílů a jeho vnitřek je navíc zateplen, což zajišťuje vyšší tepelnou izolaci. Tento systém má certifikát renomovaného výzkumného ústavu IFT Rosenheim v oblasti tepelné prostupnosti.



FASÁDNÍ ŽALUZIE

Fasádní žaluzie firmy All Windows Group jsou elegantním a moderním řešením montovaným na fasádu budovy. Plní funkci izolátoru, který výrazně ovlivňuje teplotu v místnosti, proto je tento produkt určen především pro budovy s velkými prosklenými plochami.

Každý typ fasádní žaluzie může být vybaven vodítkem nebo ocelovým lankem (v případě nedostatku místa pro montáž vodítek) a ovládání může probíhat pomocí elektrického pohonu nebo ručně (kličkou). Jednoduchá konstrukce fasádních žaluzií v kombinaci s lehkou konstrukcí se výborně hodí do moderních architektonických projektů i do již existujících budov.

Kromě izolačních funkcí fasádní žaluzie ovlivňují také estetiku objektu a představují vynikající vizuální prvek. Správně zvolené v kombinaci s vhodným osvětlením a klimatizací snižují náklady a přispívají ke zlepšení podmínek životního prostředí.

Fasádní žaluzie jsou inovativní a stylový produkt, který mění charakter fasády budovy. Chrání interiér objektu před nadměrným slunečním zářením a poskytují účinnou bariéru umožňující udržet komfortní teplotu v místnosti. Možnost nastavení úhlu naklonění lamel umožňuje optimální zatemnění interiéru a reguluje množství pronikajícího slunečního tepla do budovy. Navíc fasádní žaluzie představují účinnou bariéru eliminující nadměrný hluk z okolí.

Pro ochranu lamel před škodlivými vlivy povětrnostních podmínek je vrchní vrstva lamel pokryta polyesterovým nátěrem. Široká paleta barev RAL umožňuje přizpůsobit žaluzie jakémukoli typu fasády budovy. Funkčnost systému byla navíc zvýšena možností použití široké škály doplňkových zařízení (v případě ovládání pomocí elektrického pohonu).

C80 - Lamely fasádních žaluzií se vyrábějí ve dvou typech s příčným průřezem připomínajícím písmeno C o šířce 80 mm.

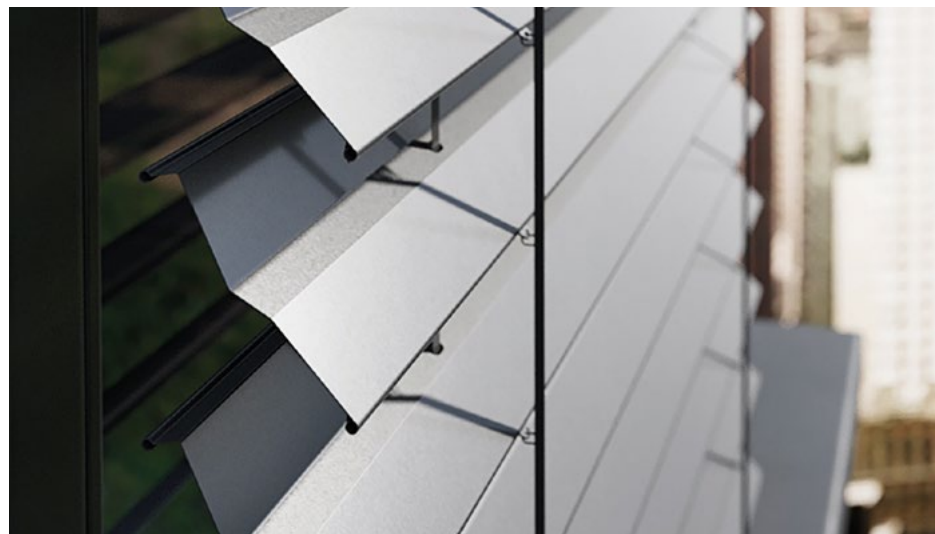
Z90 - Lamely fasádních žaluzií PORTOS se vyrábějí ve dvou typech s příčným průřezem připomínajícím písmeno Z o šířce 90 mm.

SKB/F - Promyšlená konstrukce systému umožňuje použití mechanismu fasádních žaluzií SkyFlow v boxu. Montáž lišty je velmi rychlá a jednoduchá. Díky tomu lze na stejné fasádě esteticky kombinovat venkovní rolety a fasádní žaluzie.

C80



Z90



SKB/F





SZF/A

Žaluzie v adaptívnej verzii je určená k montáži na fasádu alebo do okenného výklenku v stávajúcich budovách. Umožňuje použitie dělení žaluzie díky dvojitému vodičku, což umožňuje pružnější přizpůsobení různým montážním potřebám.

SZF/BX

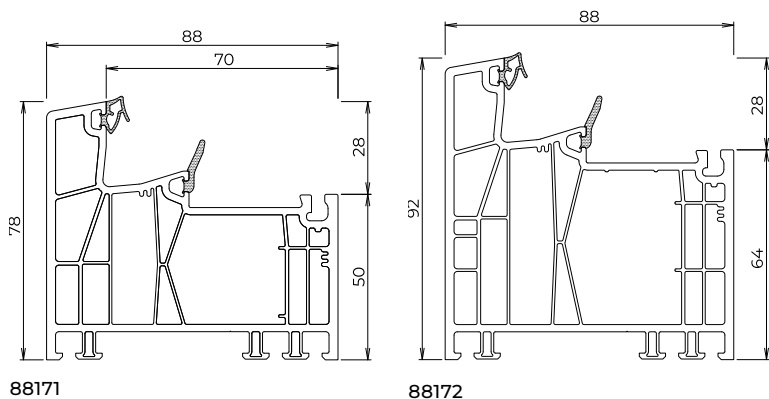
Byla navržena s ohledem na snadnou a rychlou montáž v nově vznikajících budovách. Může mít nosič omítky na obou stranách, což umožňuje provedení omítkových prací s použitím libovolného dokončovacího materiálu.



TECHNICKÉ SPECIFIKACE

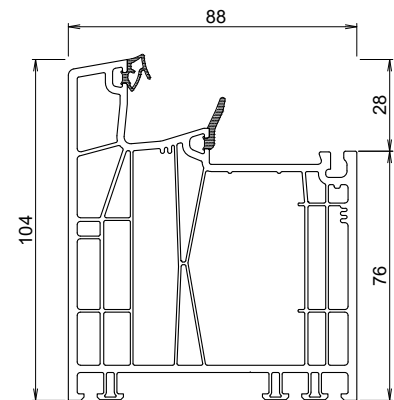
KÖMMERLING 88 MD

↘ Rám



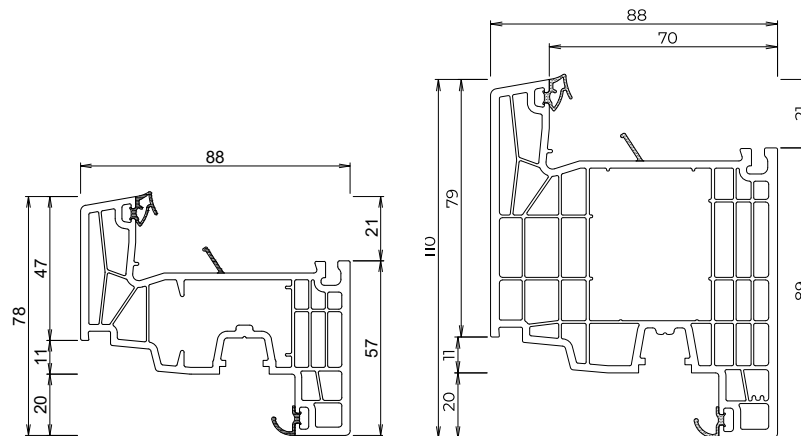
88171

88172



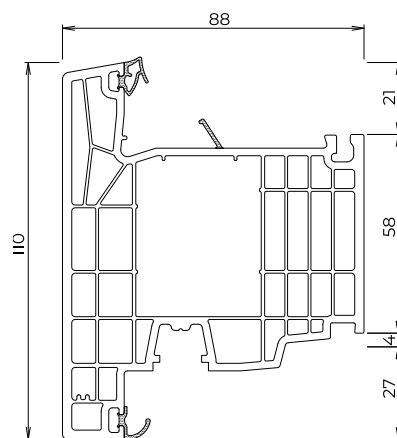
88173

↘ Křídlo

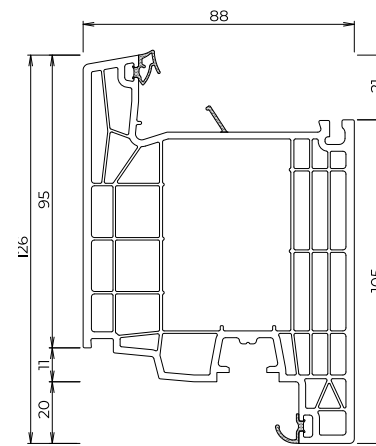


88271

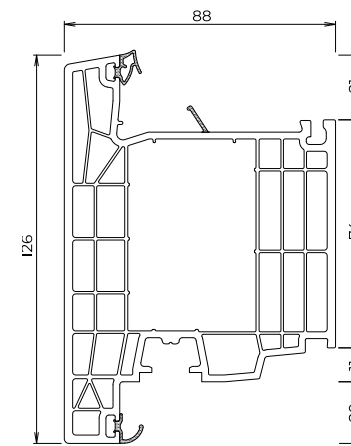
88274



88275



88276

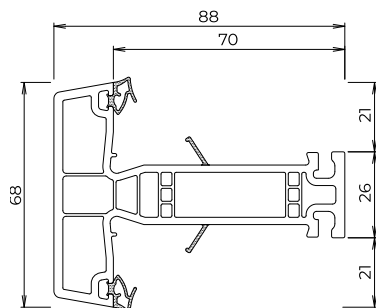


88277

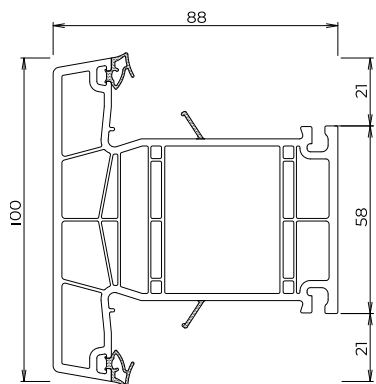
TECHNICKÉ SPECIFIKACE

KÖMMERLING 88 MD

↘ Sloupek (v křídle)

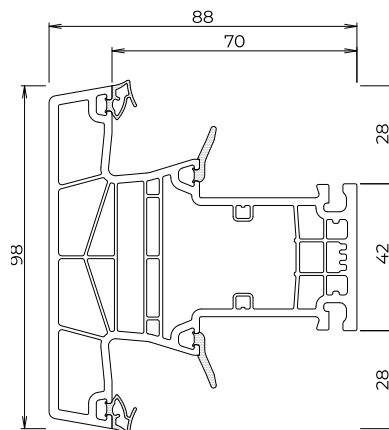


88300

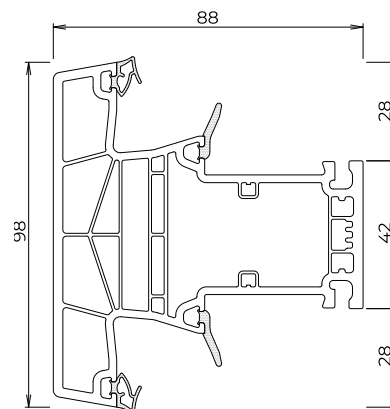


88301

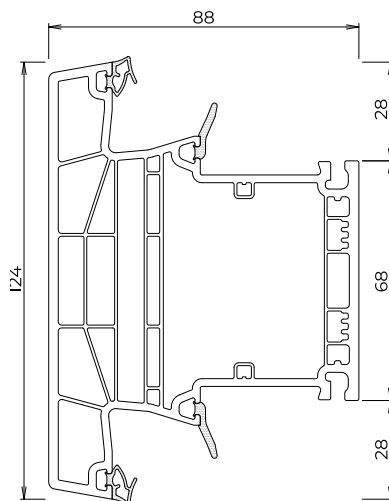
↘ Sloupek



88371

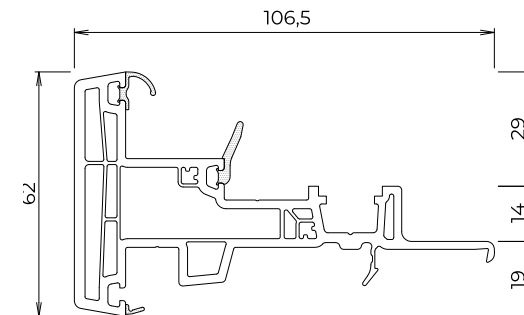


88372

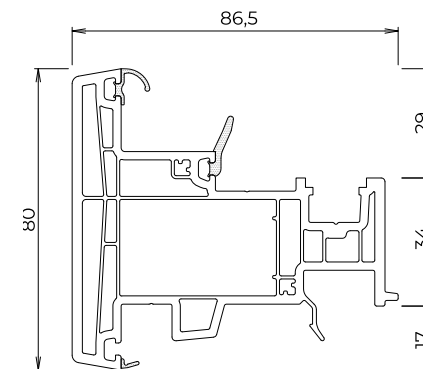


88373

↘ Pohyblivý sloupek



88471

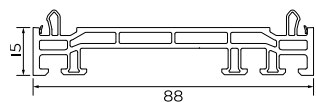


88472

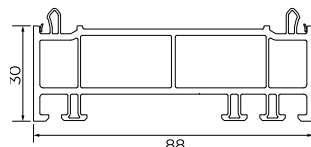
TECHNICKÉ SPECIFIKACE

KÖMMERLING 88 MD

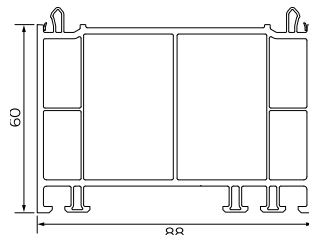
↘ Rozšíření



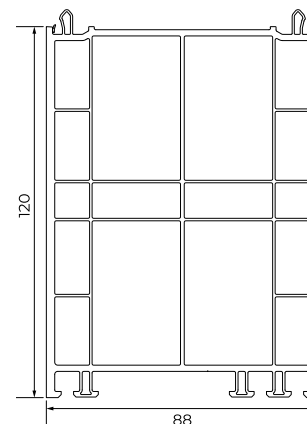
88700



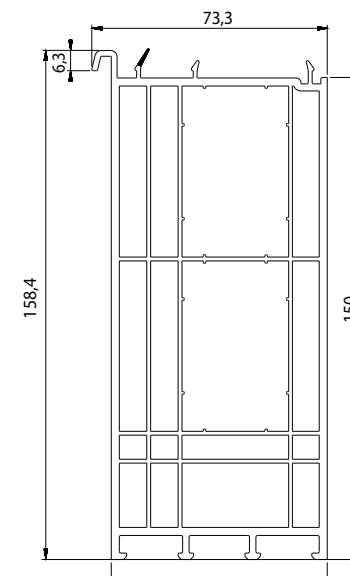
88701



88702



88703

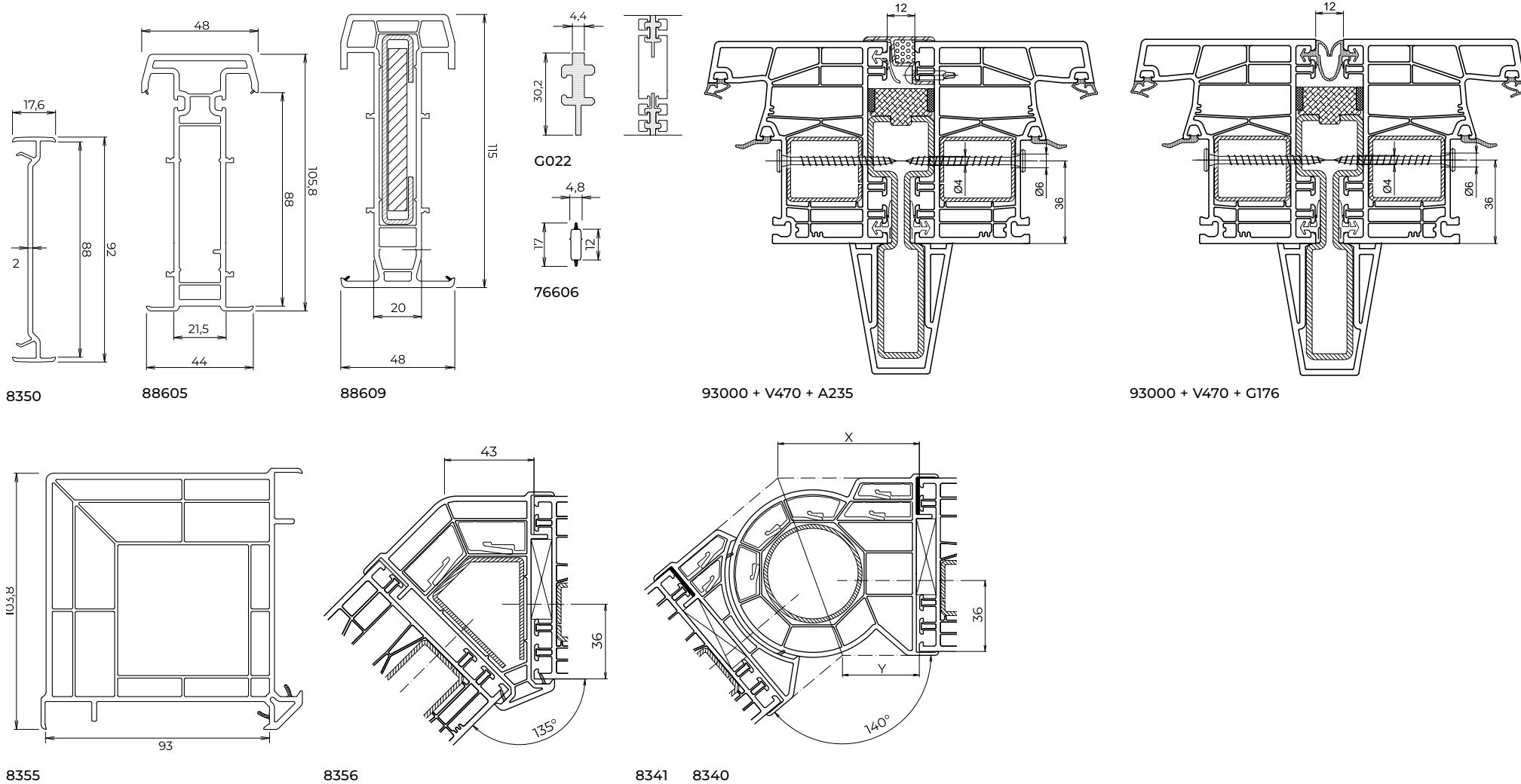


88705

TECHNICKÉ SPECIFIKACE

KÖMMERLING 88 MD

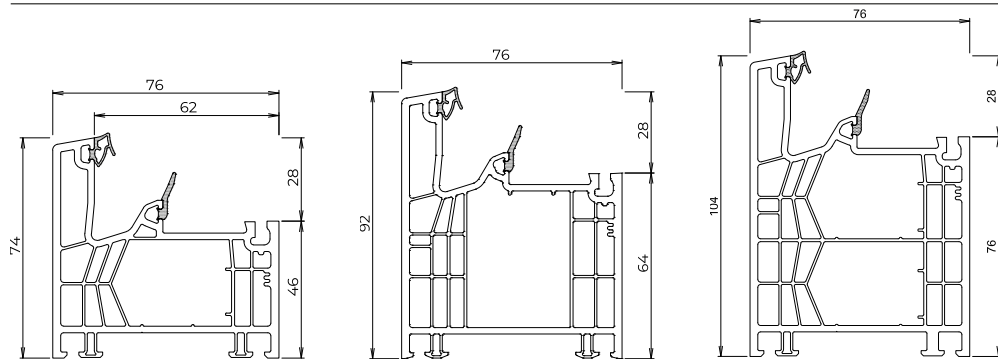
Spojka



TECHNICKÉ SPECIFIKACE

KÖMMERLING 76 MD

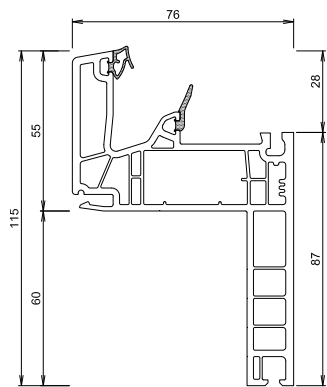
↘ Rám



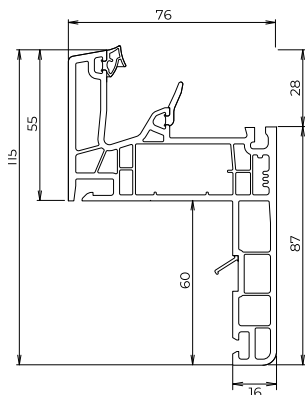
76171

76172

76173

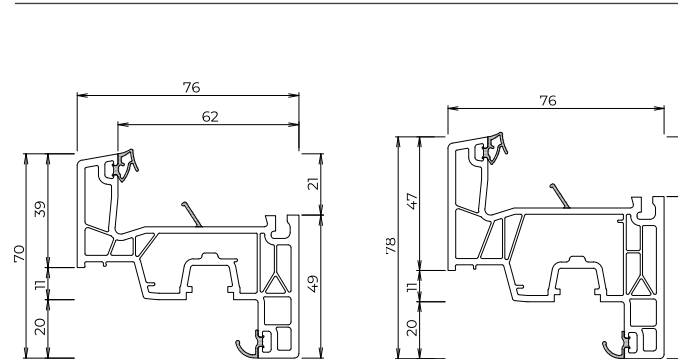


76174



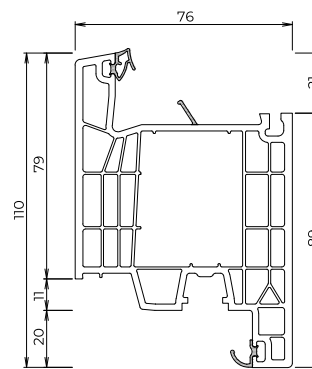
76181

↘ Křídlo

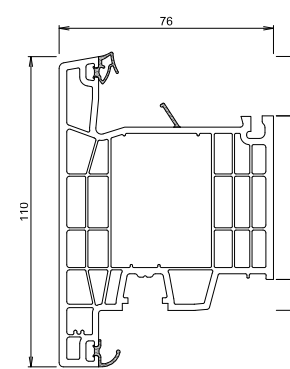


76270

76271



76272

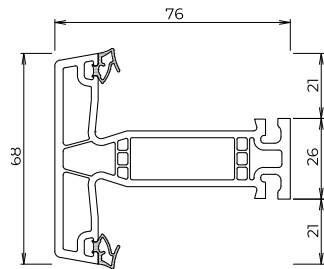


76283

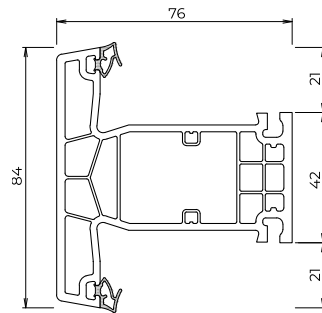
TECHNICKÉ SPECIFIKACE

KÖMMERLING 76 MD

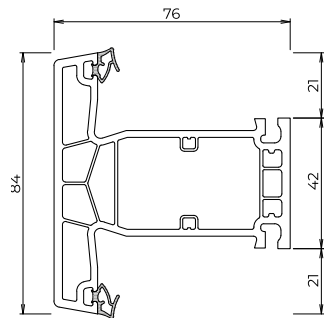
↘ Sloupek (v křídle)



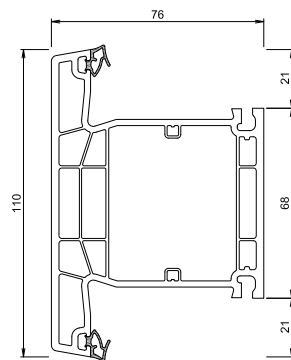
76300



76301

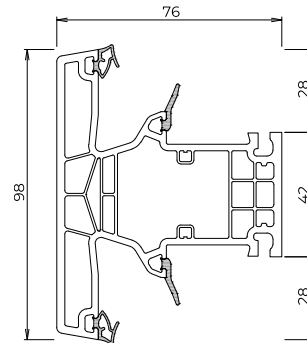


76302

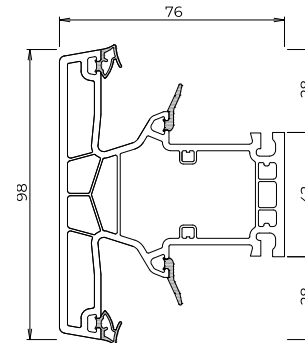


76303

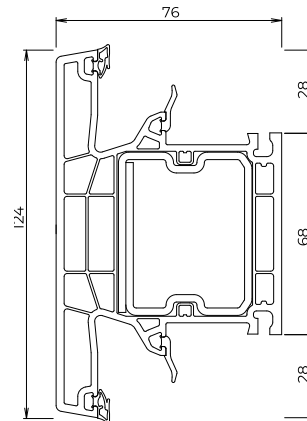
↘ Sloupek



76371

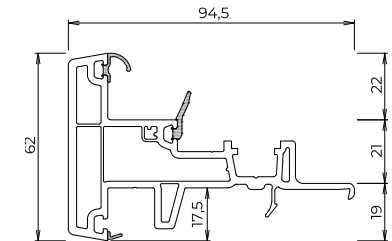


76372

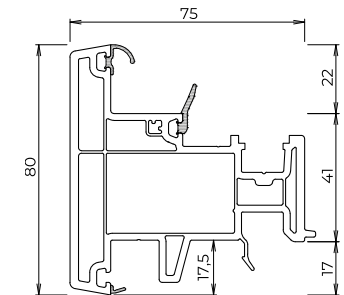


76373

↘ Pohyblivý sloupek



76471

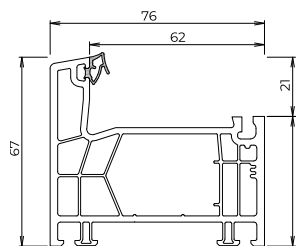


76472

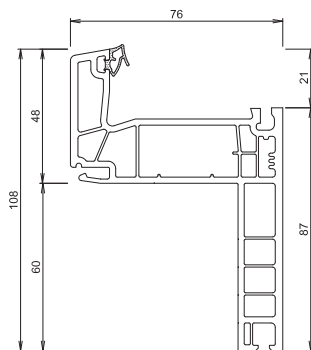
TECHNICKÉ SPECIFIKACE

KÖMMERLING 76 AD

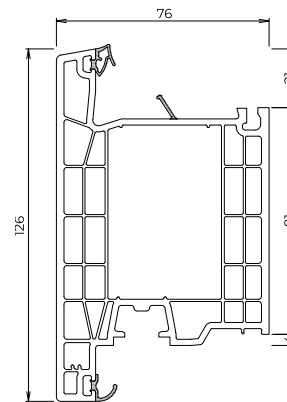
↘ Rám



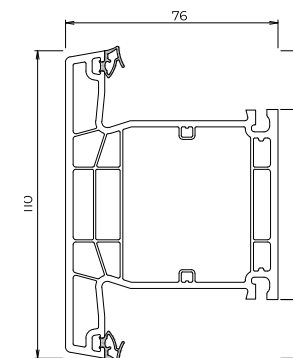
76101



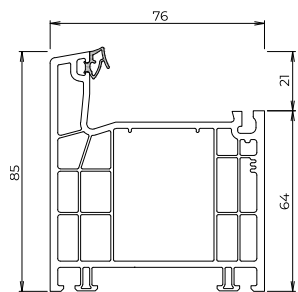
76104



76207

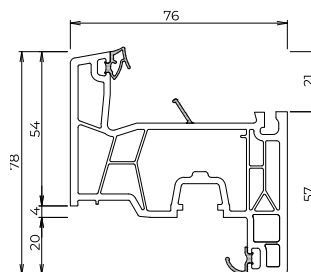


76303

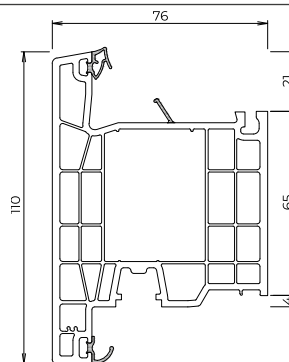


76102

↘ Křídlo

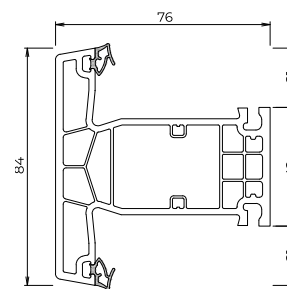


76201



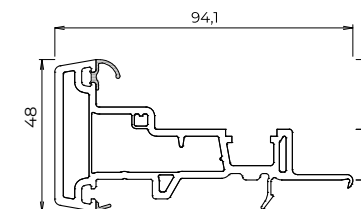
76204

↘ Sloupek

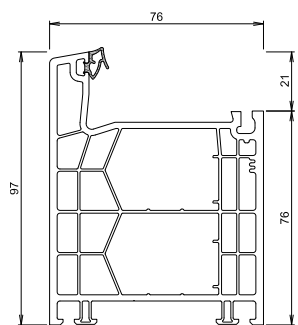


76301

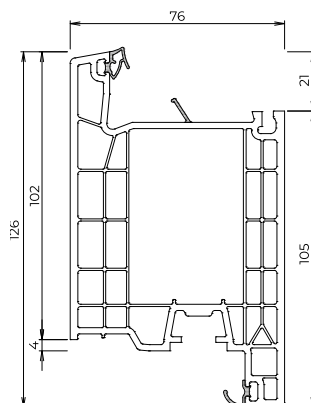
↘ Pohyblivý sloupek



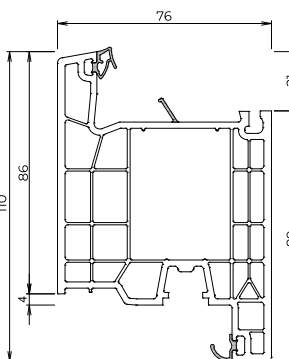
76401



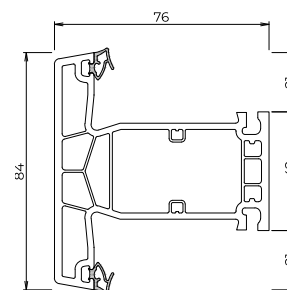
76103



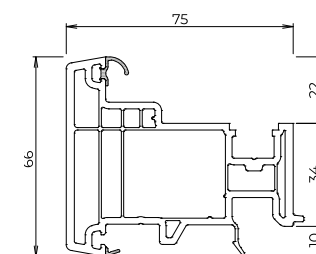
76206



76205



76302

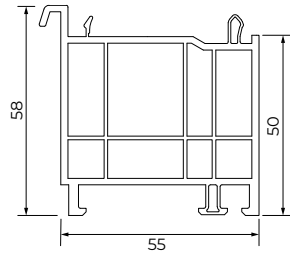


76402

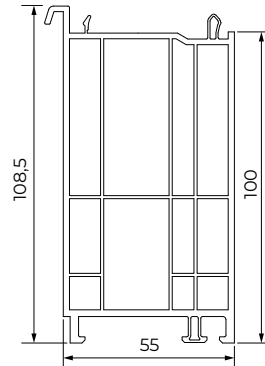
TECHNICKÉ SPECIFIKACE

KÖMMERLING 76 AD/MD

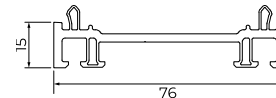
↘ Rozšíření



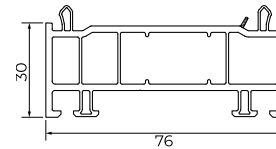
76708



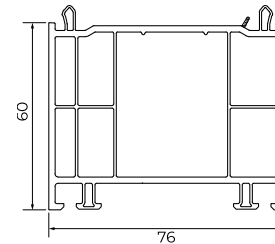
76709



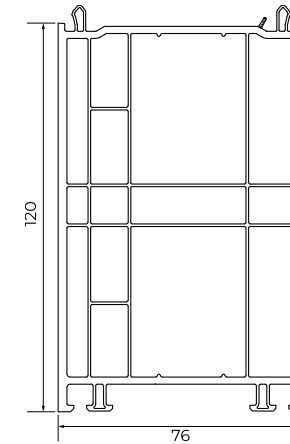
76700



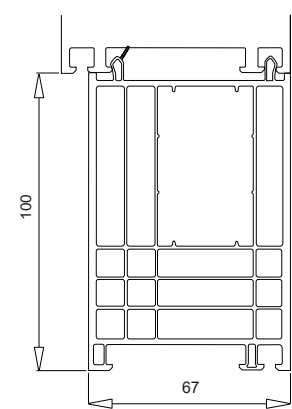
76701



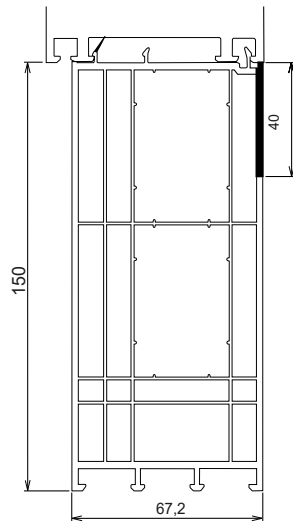
76702



76703



76713

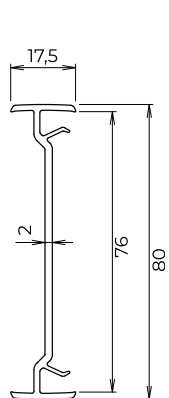


76714

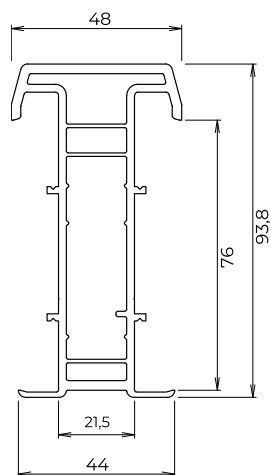
TECHNICKÉ SPECIFIKACE

KÖMMERLING 76 AD/MD

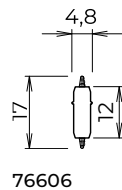
Spojka



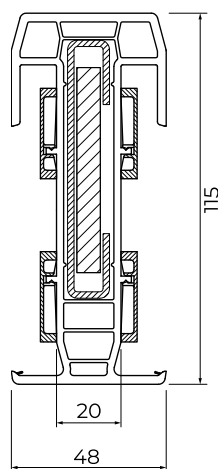
76604



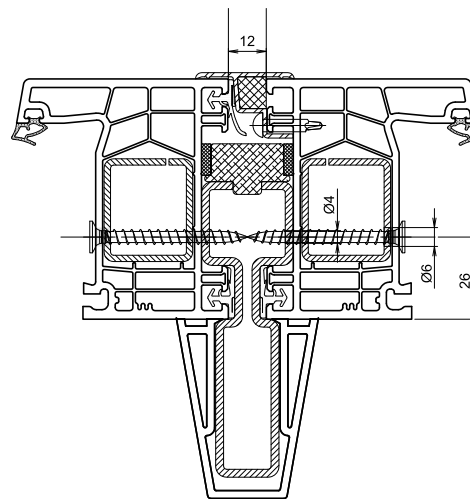
76605



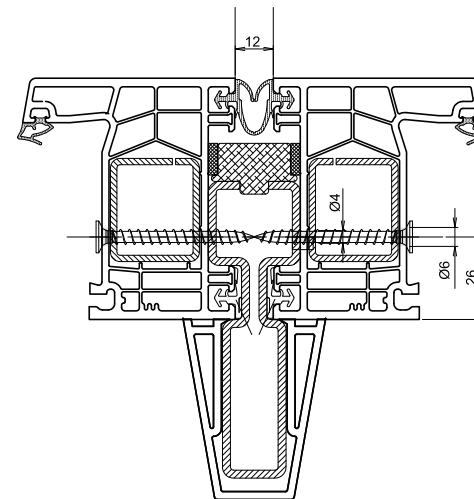
76606



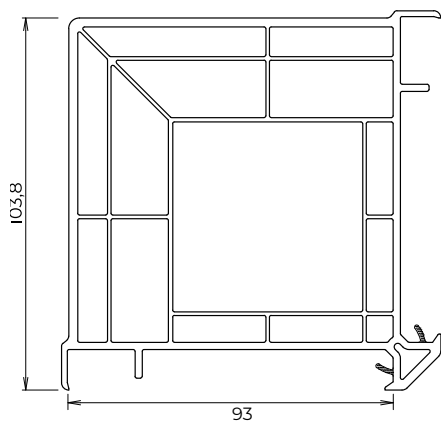
76608



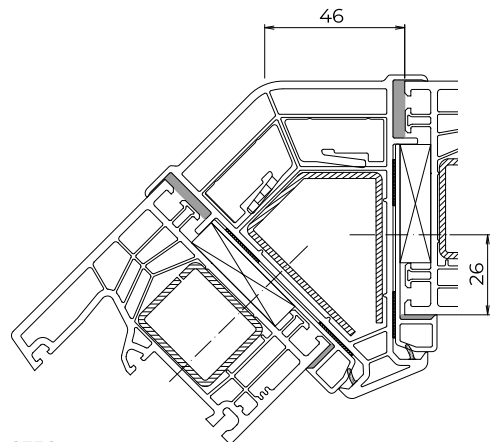
93000 + V477 + A235



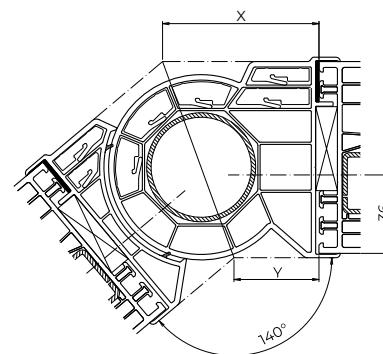
93000 + V477 + G176



8355



8356



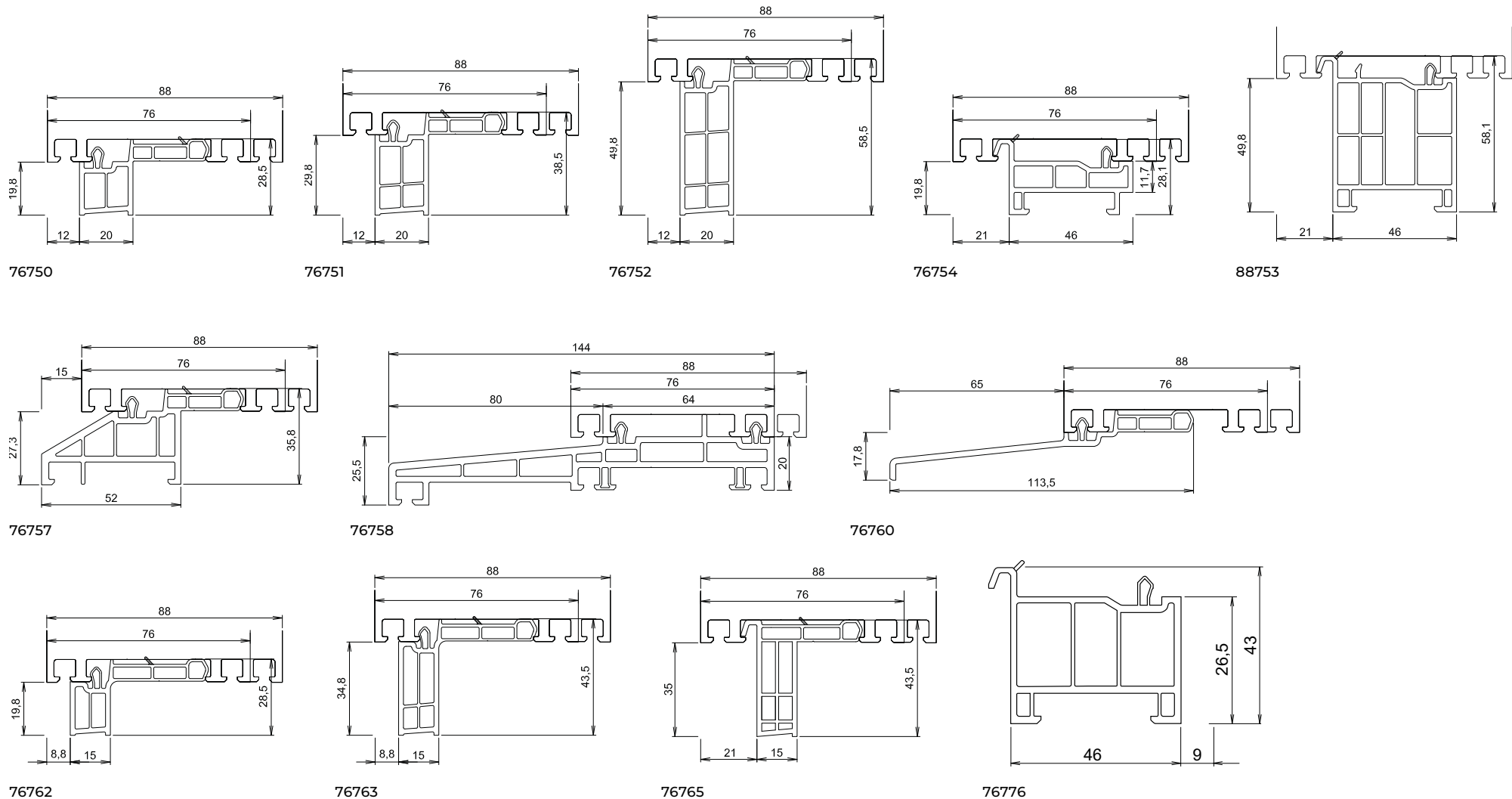
8341

8340

TECHNICKÉ SPECIFIKACE

KÖMMERLING 76 AD/MD / 88 MD

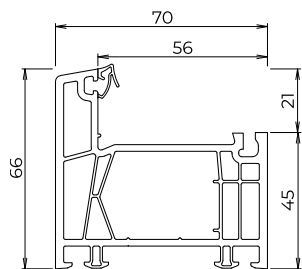
Podparapetní lišty



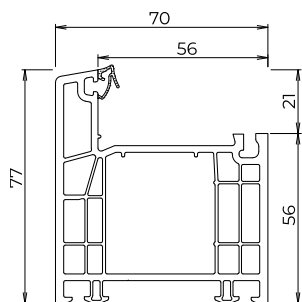
TECHNICKÉ SPECIFIKACE

KÖMMERLING 70

↘ Rám

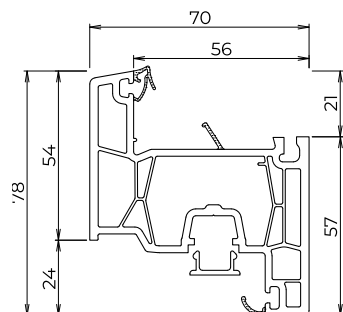


70121

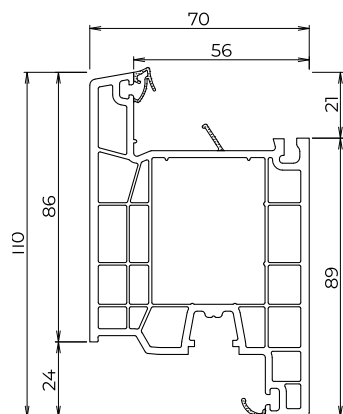


70123

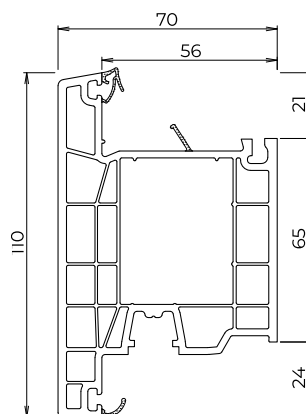
↘ Křídlo



70220

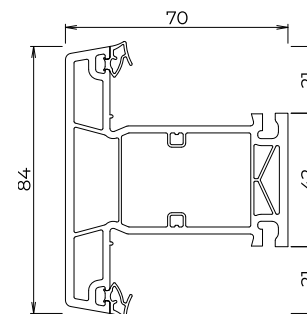


70221



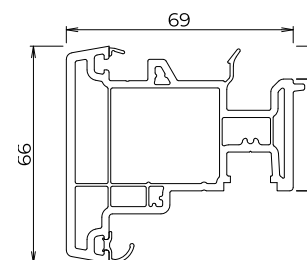
70222

↘ Sloupek



70320

B Pohyblivý sloupek

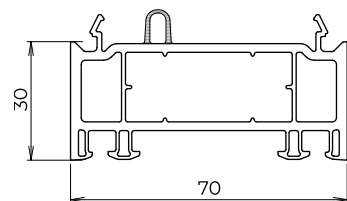


70420

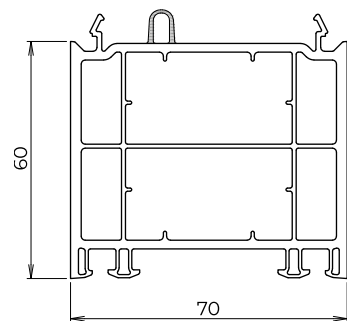
TECHNICKÉ SPECIFIKACE

KÖMMERLING 70

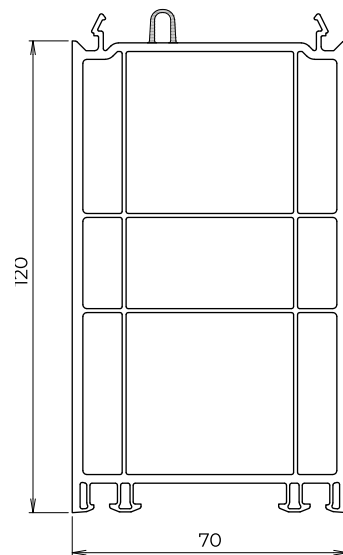
↘ Rozšíření



70701

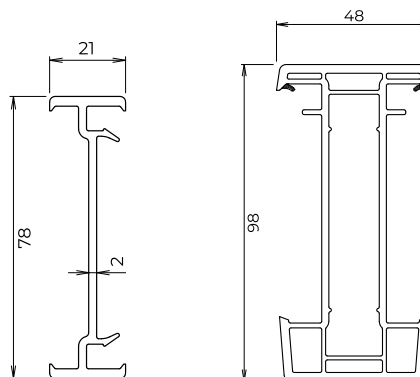


70702



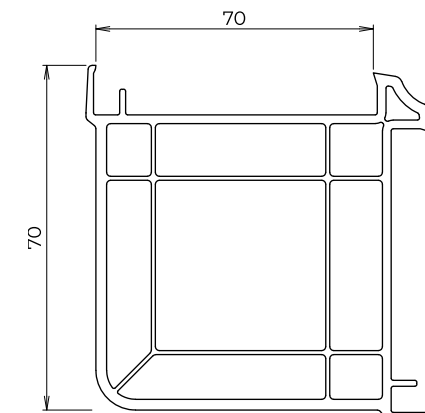
70703

↘ Spojka

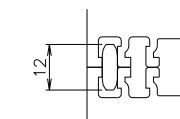


70601

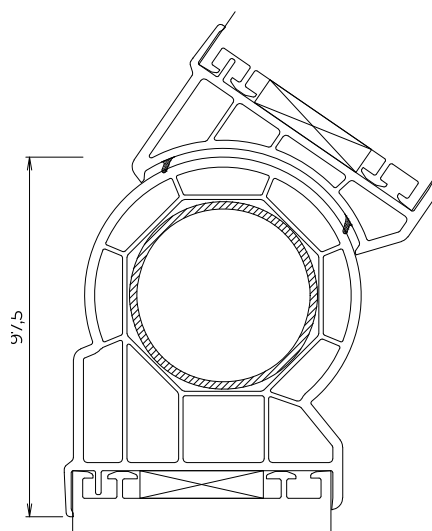
70602



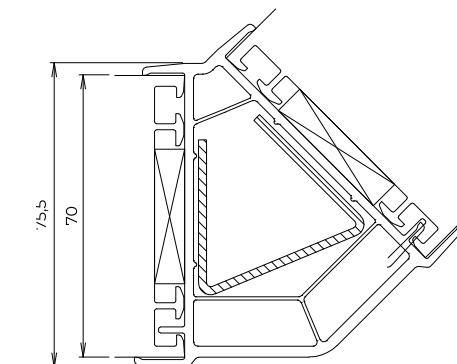
70603



1248



70604

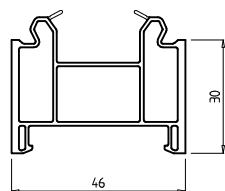


6356

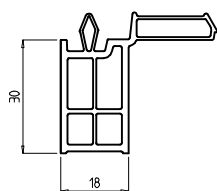
TECHNICKÉ SPECIFIKACE

KÖMMERLING 70

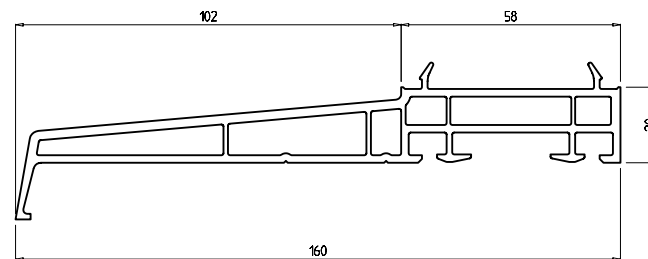
Podparapetní lišty



342



346



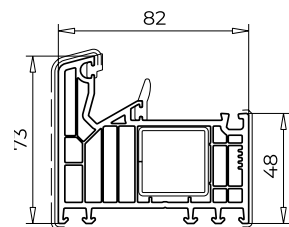
FB102

TECHNICKÉ SPECIFIKACE

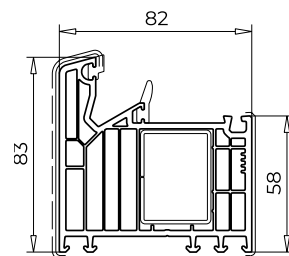
VEKA 82



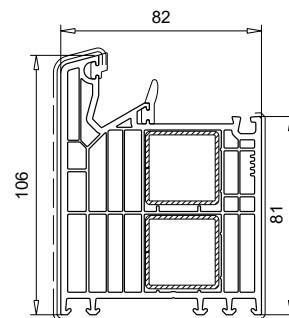
↘ Rám



101.290

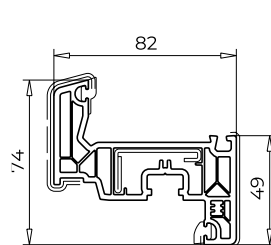


101.291

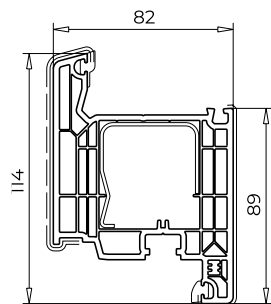


101.292

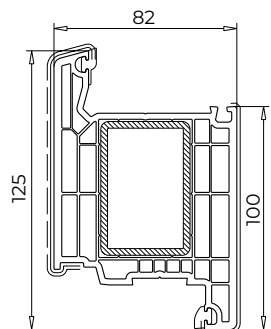
↘ Křídlo



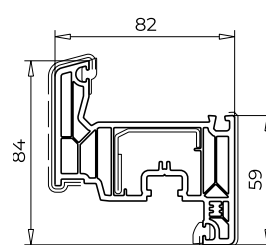
103.340



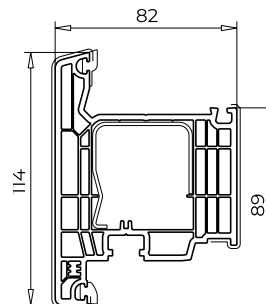
103.345



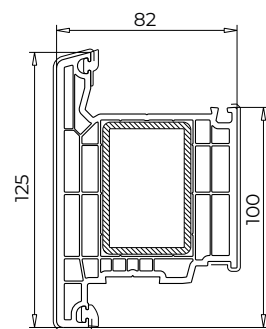
105.380



103.341

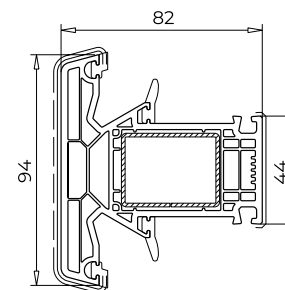


103.346

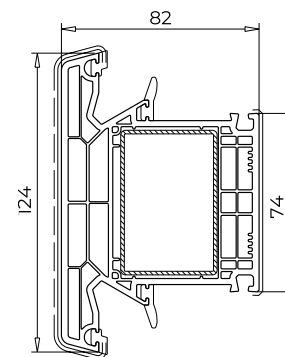


105.381

↘ Sloupek

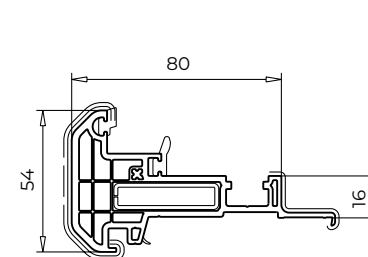


102.310



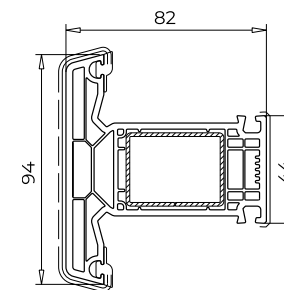
102.311

B Pohyblivý sloupek

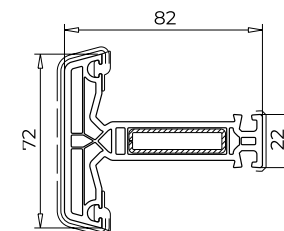


102.314

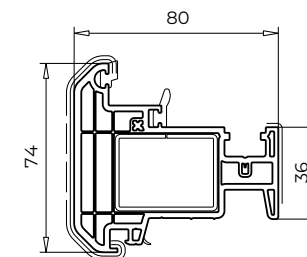
↘ Sloupek



102.312



102.315



102.316

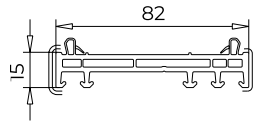
TECHNICKÉ SPECIFIKACE

VEKA 82

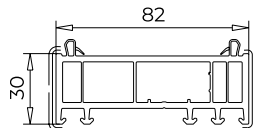


↘ Rozšíření

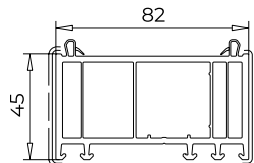
↘ Spojka



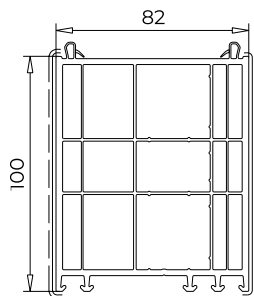
114.040



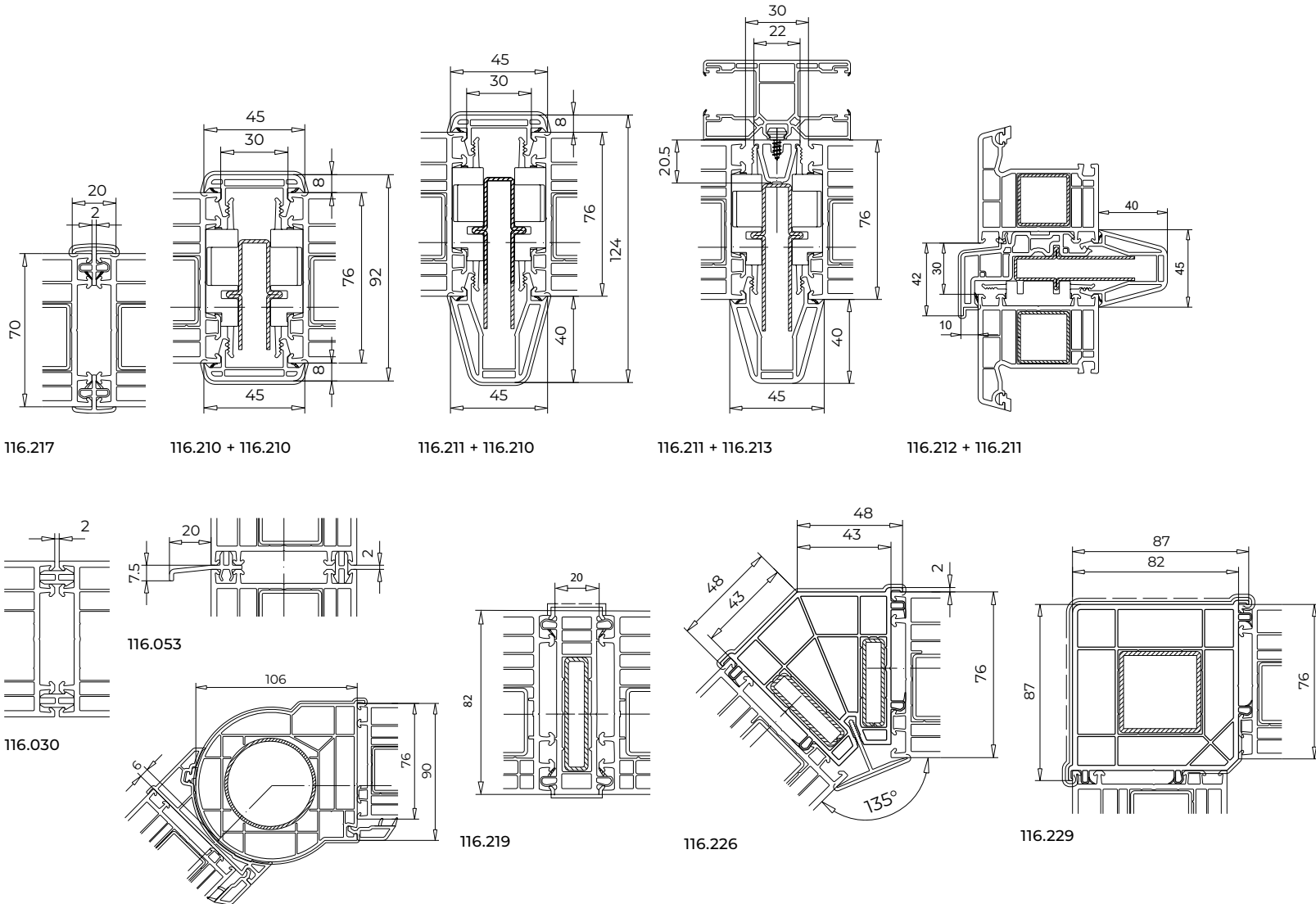
114.041



114.042



114.043



116.217

116.210 + 116.210

116.211 + 116.210

116.211 + 116.213

116.212 + 116.211

116.030

116.053

116.219

116.226

116.229

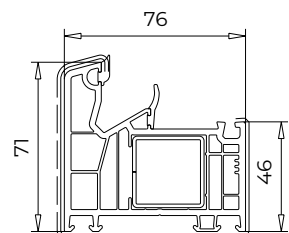
116.216.2

TECHNICKÉ SPECIFIKACE

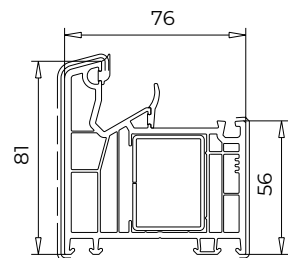
VEKA 76 MD



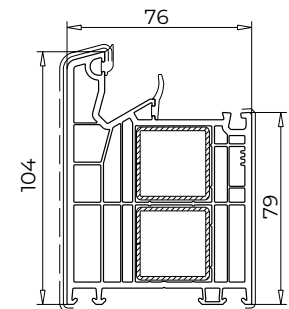
↘ Rám



101.350

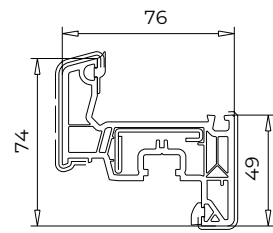


101.351

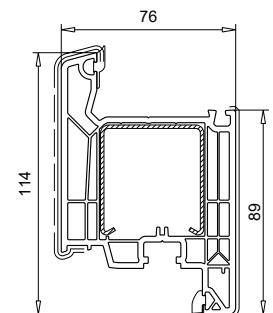


101.352

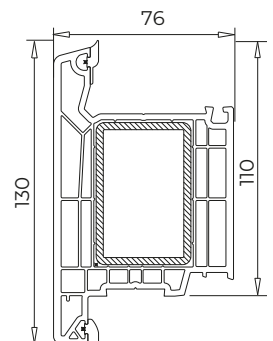
↘ Křídlo



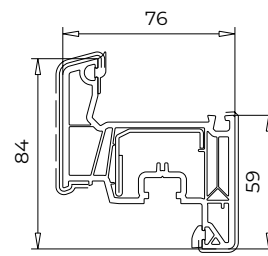
103.380



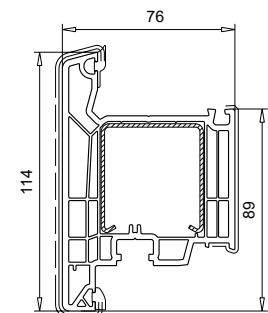
103.485



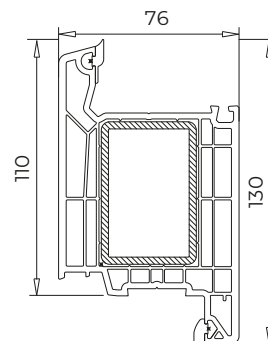
105.400



103.381

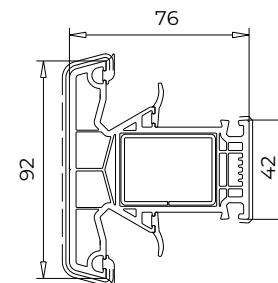


103.486

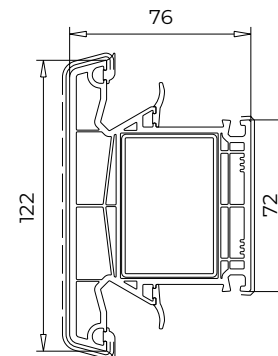


105.401

↘ Sloupek

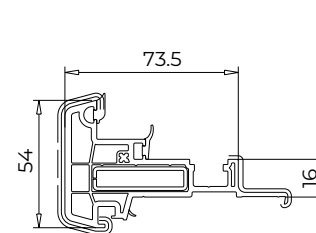


102.350



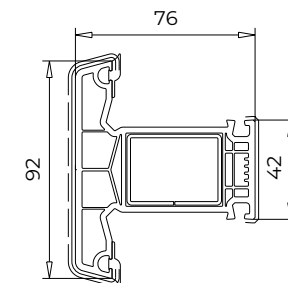
102.351

B Pohyblivý sloupek

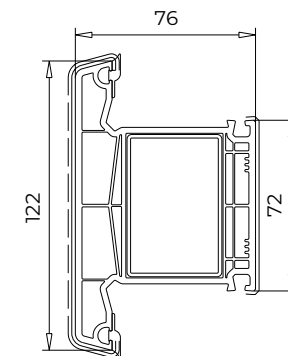


102.354

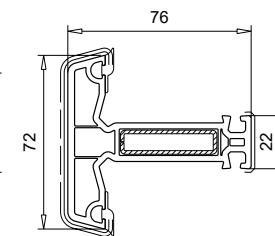
↘ Sloupek (v křídle)



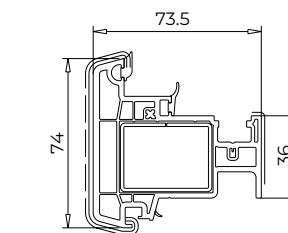
102.352



102.357



102.355



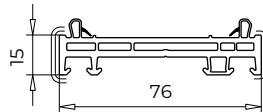
102.356

TECHNICKÉ SPECIFIKACE

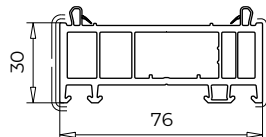
VEKA 76 MD



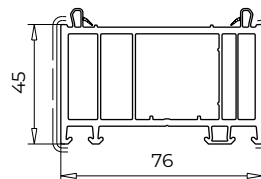
↘ Rozšíření



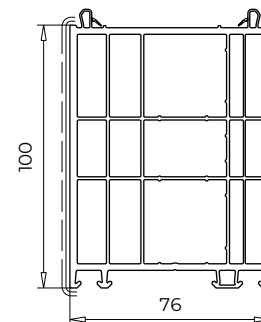
114.052



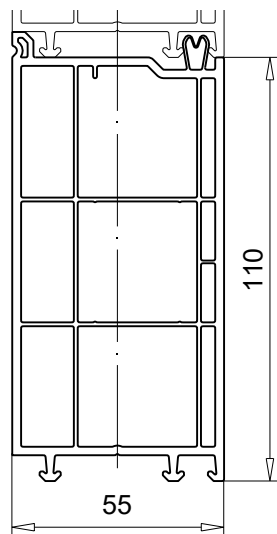
114.053



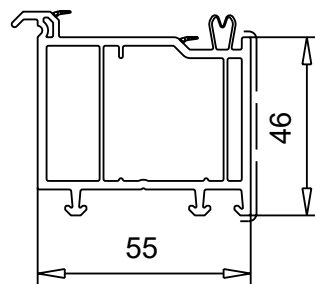
114.054



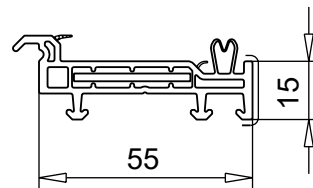
114.055



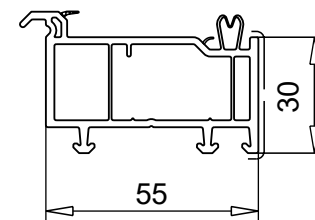
109.121



109.126



109.222



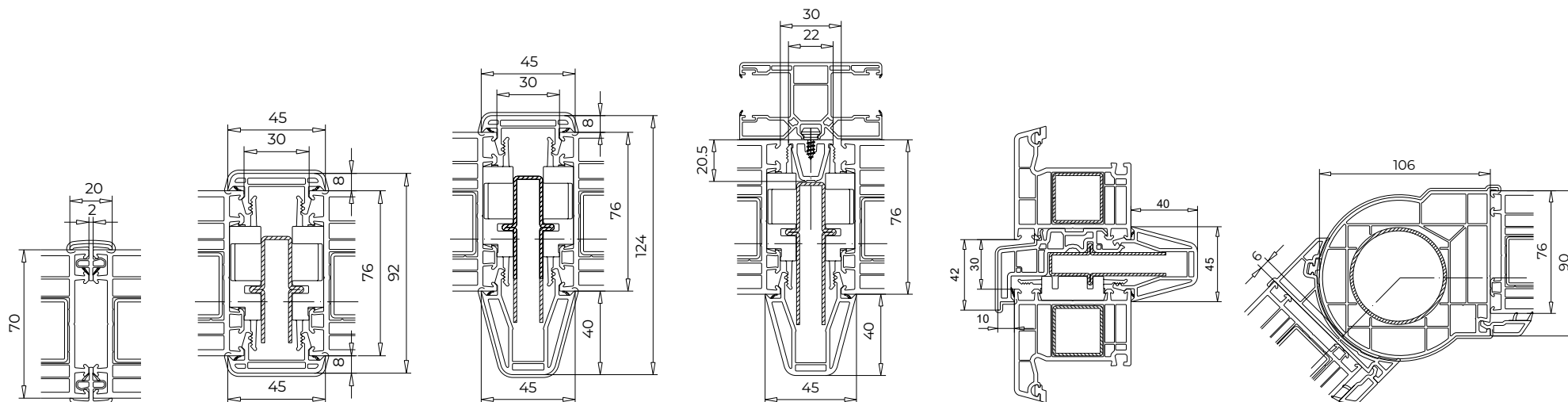
109.223

TECHNICKÉ SPECIFIKACE

VEKA 76 MD



Spojka



116.217

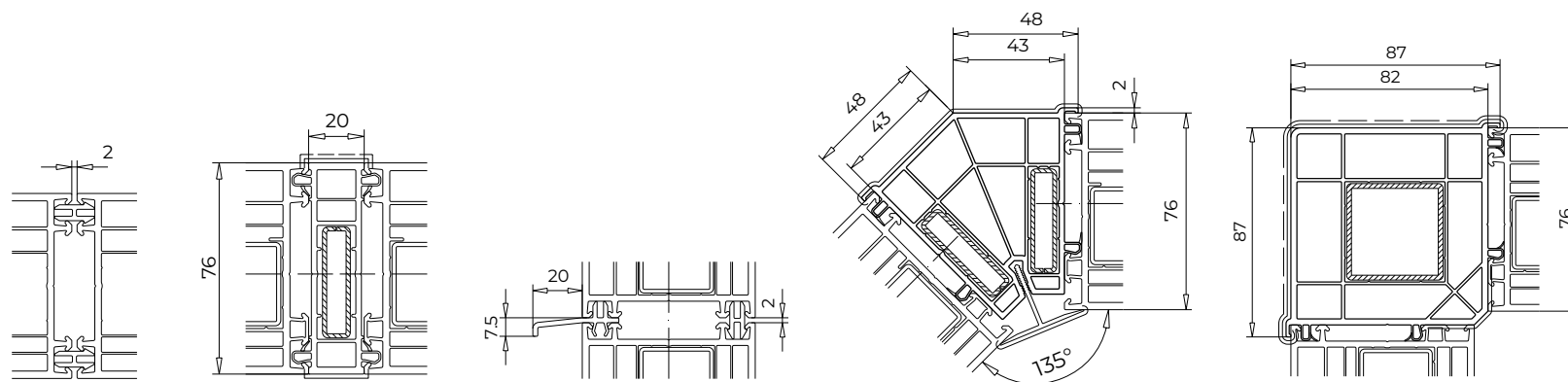
116.210 + 116.210

116.211 + 116.210

116.211 + 116.213

116.212 + 116.211

116.216.2



116.030

116.230

116.053

116.226

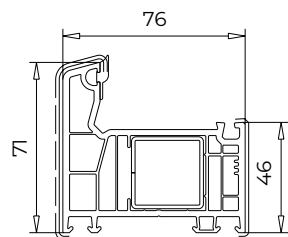
116.229

TECHNICKÉ SPECIFIKACE

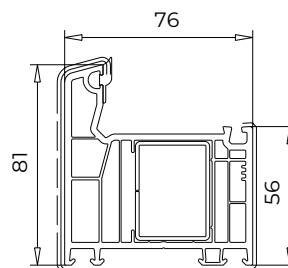
VEKA 76 AD



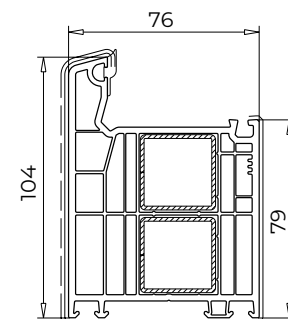
↘ Rám



101.353

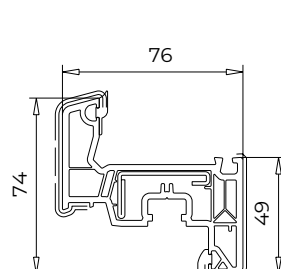


101.354

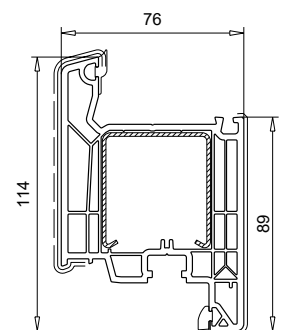


101.355

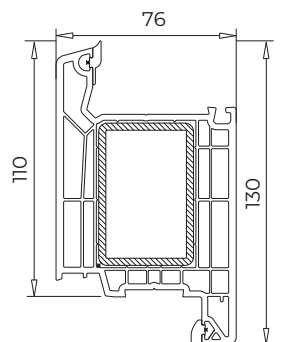
↘ Křídlo



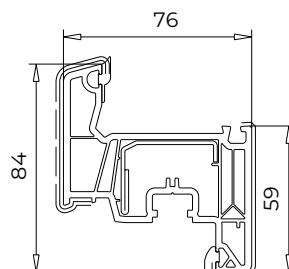
103.380



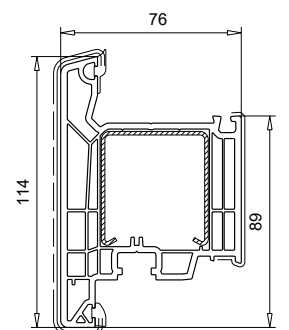
103.485



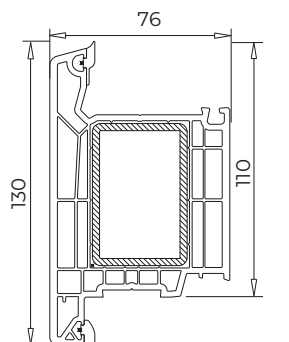
105.400



103.381

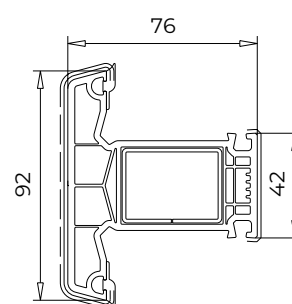


103.486

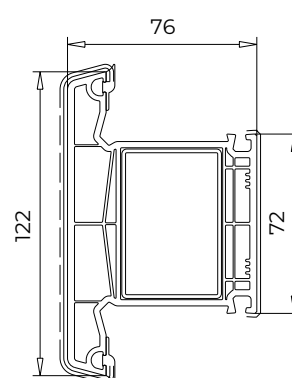


105.401

↘ Sloupek

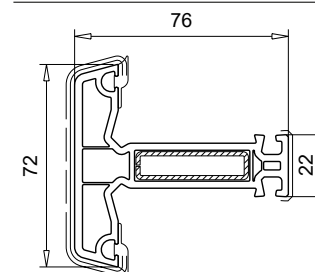


102.352



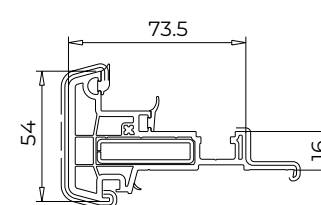
102.357

B Sloupek (pouze ve křídle)

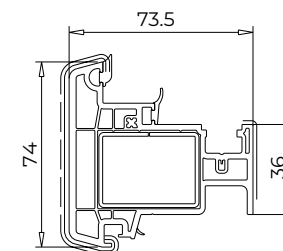


102.355

↘ Pohyblivý sloupek



102.354



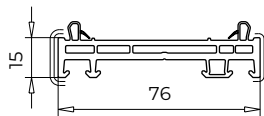
102.356

TECHNICKÉ SPECIFIKACE

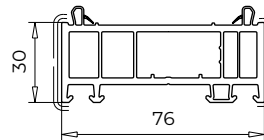
VEKA 76 AD



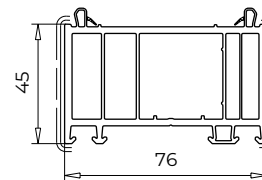
↘ Rozšíření



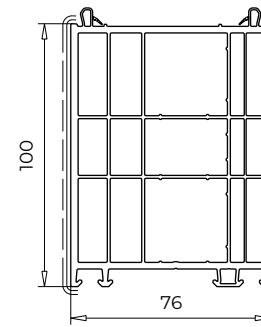
114.052



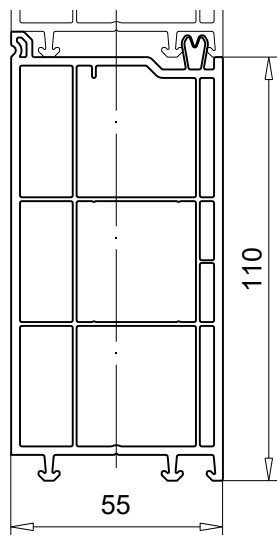
114.053



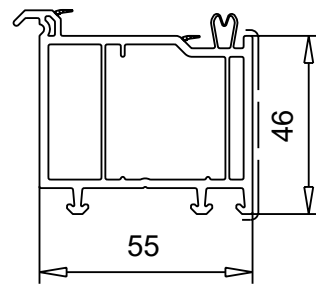
114.054



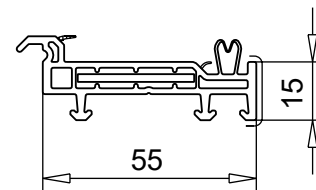
114.055



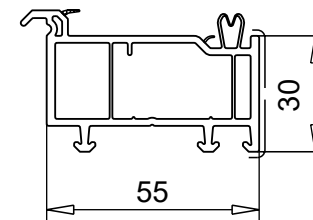
109.121



109.126



109.222



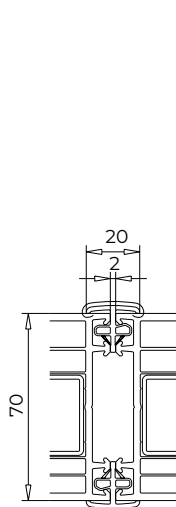
109.223

TECHNICKÉ SPECIFIKACE

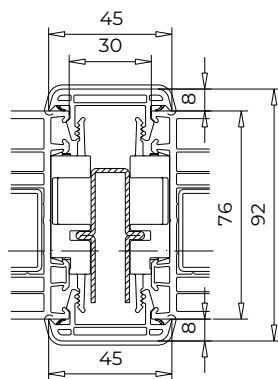
VEKA 76 AD



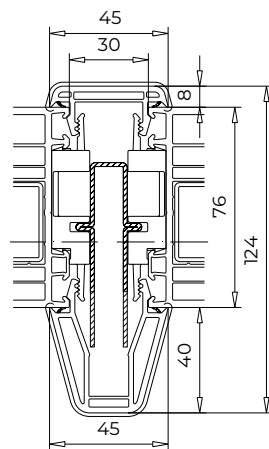
Spojka



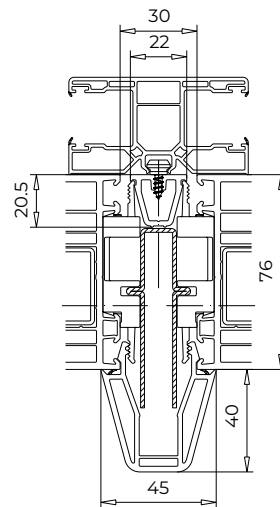
116.217



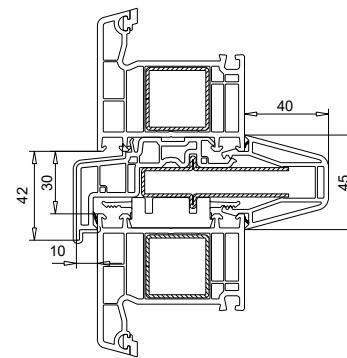
116.210 + 116.210



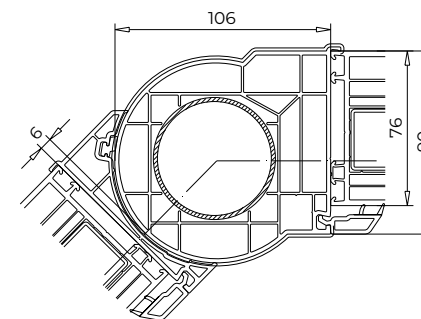
116.211 + 116.210



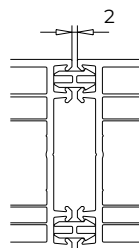
116.211 + 116.213



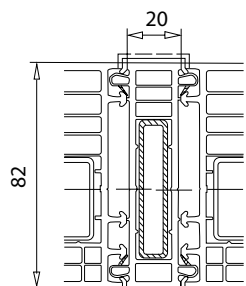
116.212 + 116.211



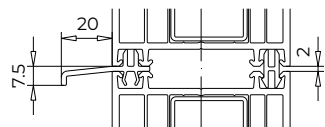
116.216.2



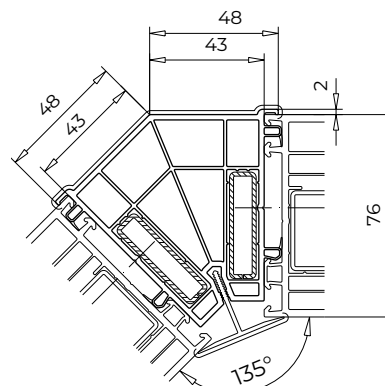
116.030



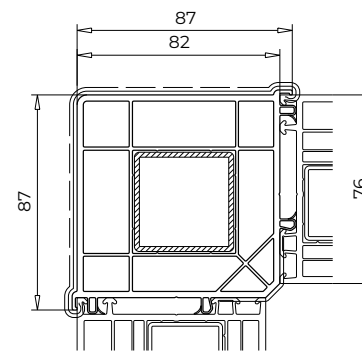
116.219



116.053



116.226



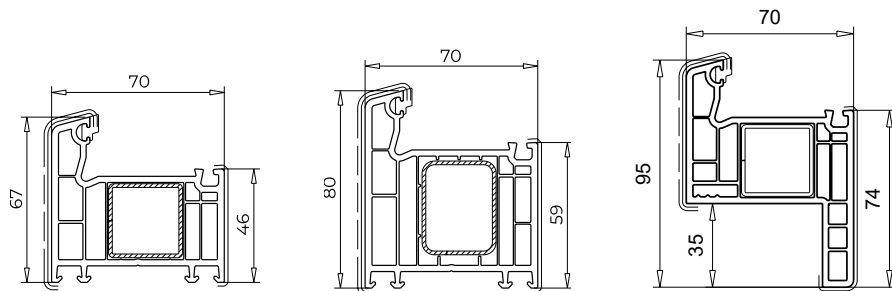
116.229

TECHNICKÉ SPECIFIKACE

VEKA 70



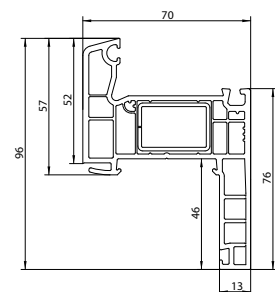
↘ Rám



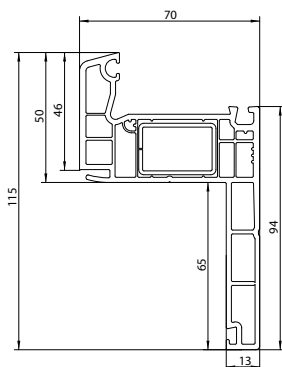
101.208

101.214

101.218

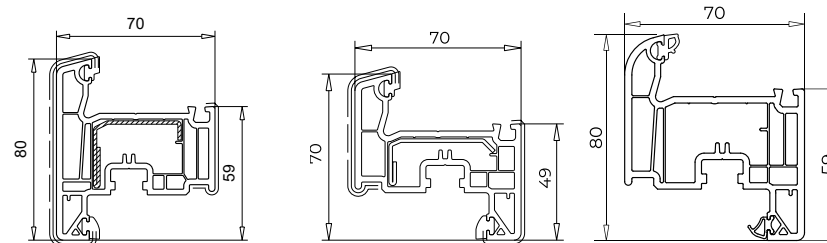


111.045



111.053

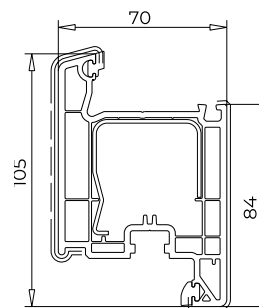
↘ Křídlo



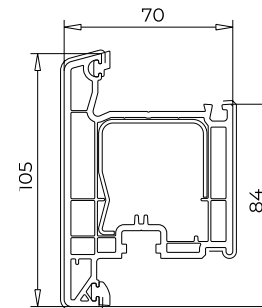
103.228

103.229

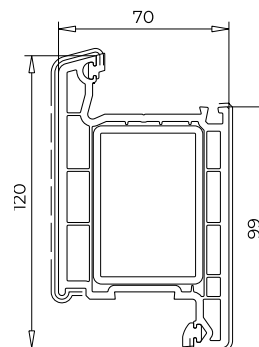
103.232



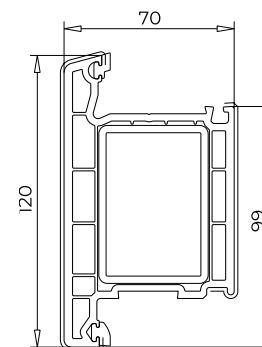
103.241



103.242



105.232



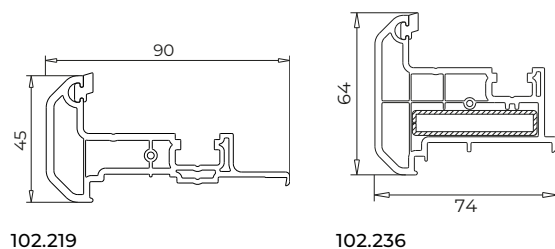
105.233

TECHNICKÉ SPECIFIKACE

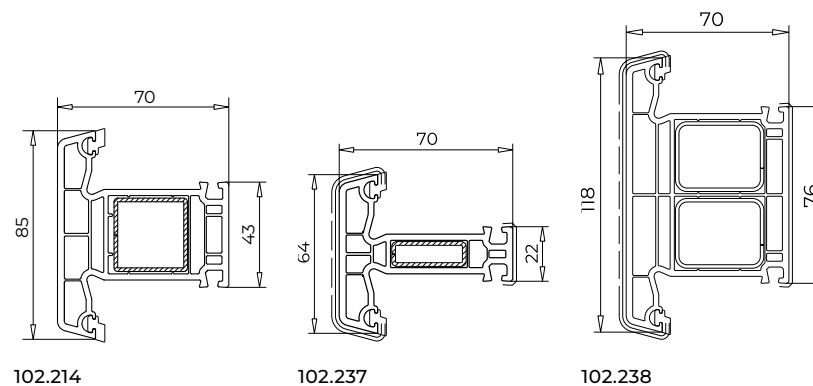
VEKA 70



↘ Pohyblivý sloupek



↘ Sloupek

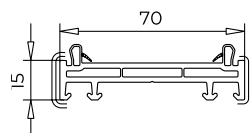


TECHNICKÉ SPECIFIKACE

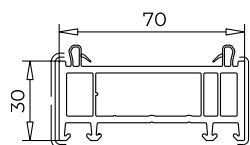
VEKA 70



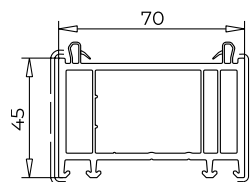
↘ Rozšíření



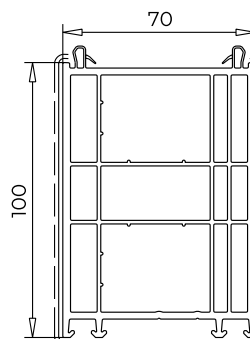
114.200



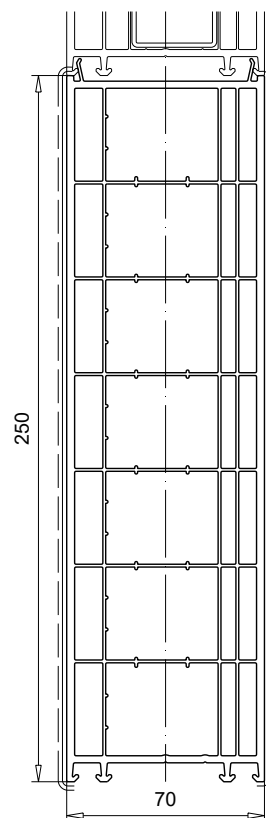
114.201



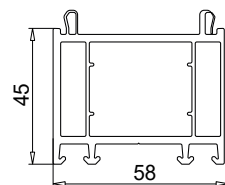
114.202



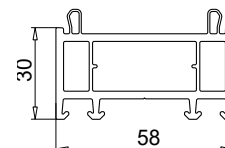
114.203



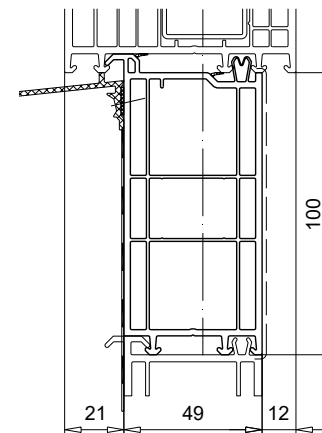
114.205



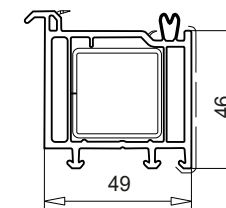
114.011



114.049



109.091



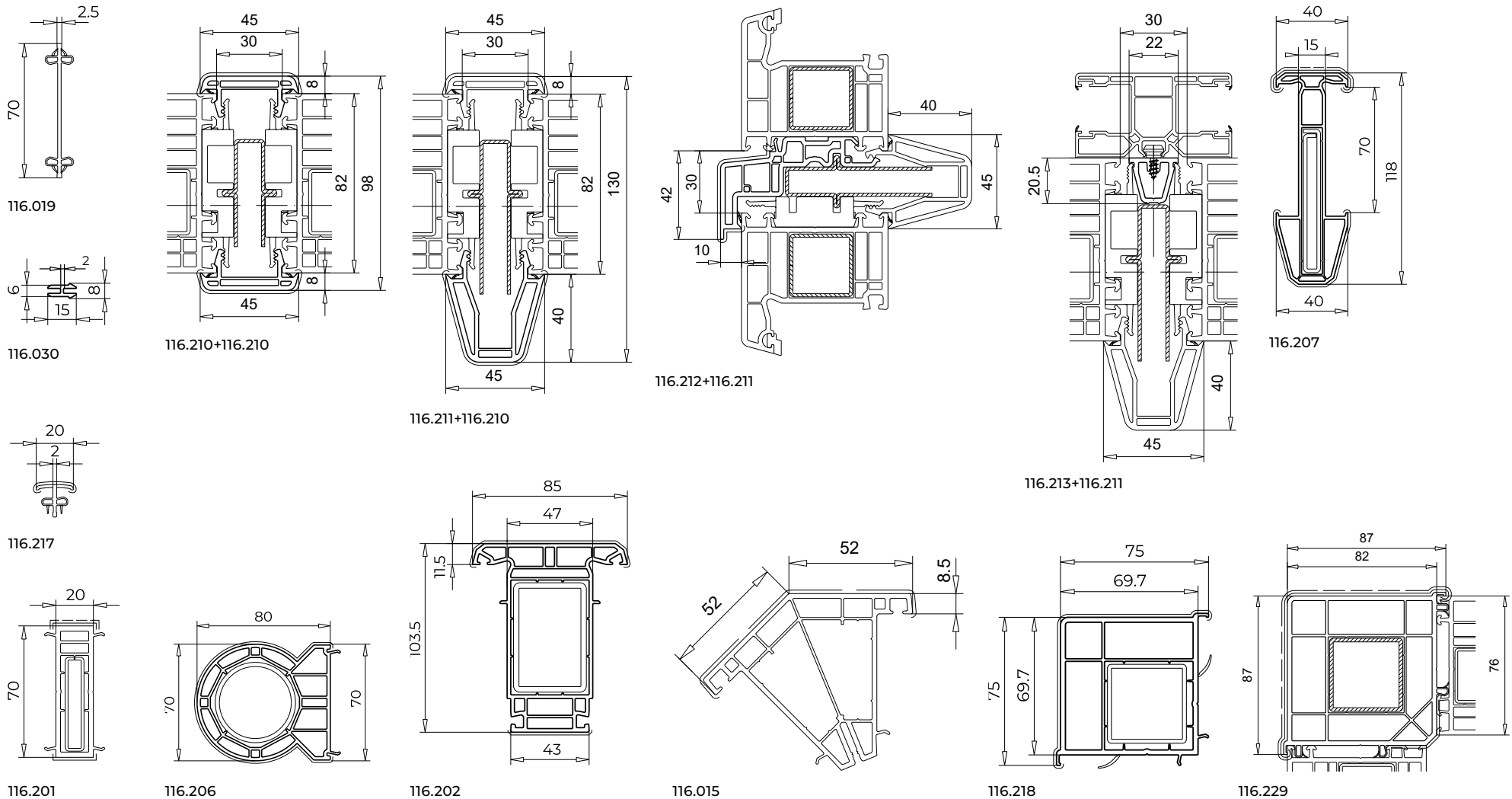
109.198

TECHNICKÉ SPECIFIKACE

VEKA 70



Spojka

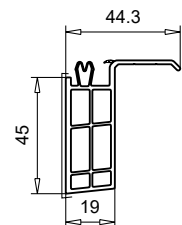


TECHNICKÉ SPECIFIKACE

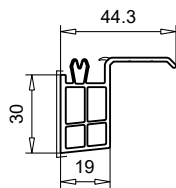
VEKA 70 / 76 AD / 76 MD / 82



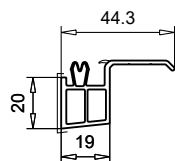
Podparapetní lišty



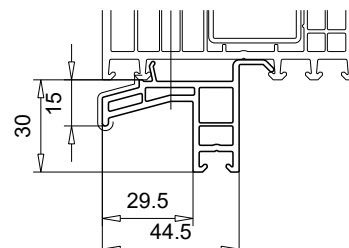
110.066



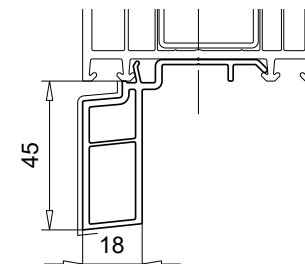
110.067



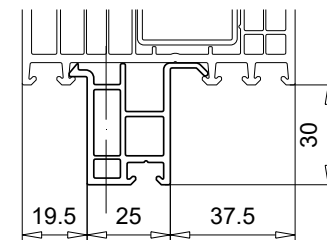
110.068



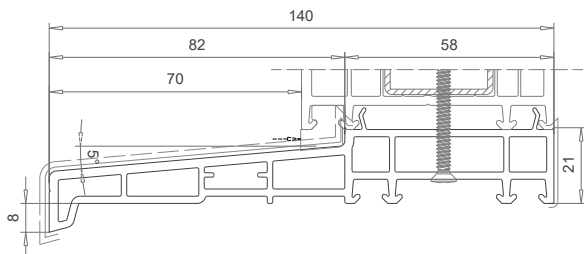
110.069



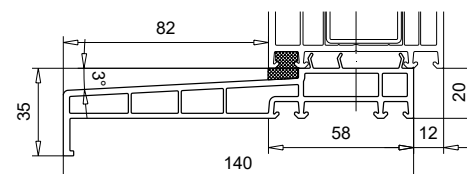
110.070



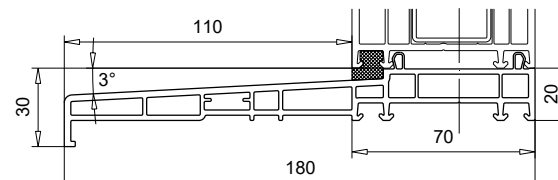
110.071



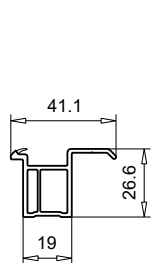
110.080



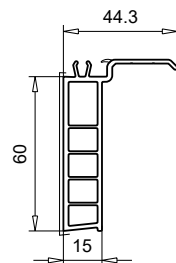
110.105



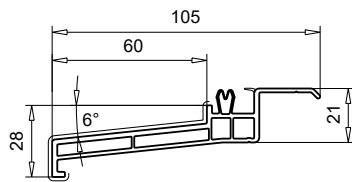
110.112



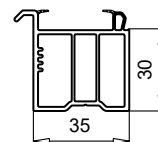
110.114



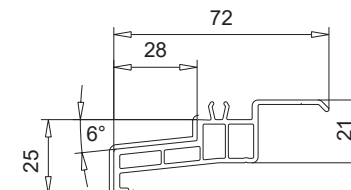
110.117



110.125



110.126



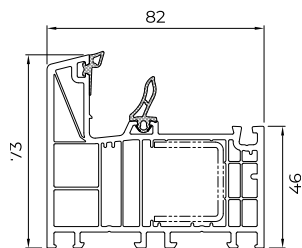
110.179

TECHNICKÉ SPECIFIKACE

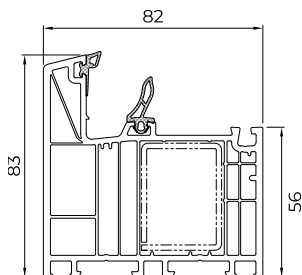
BLUEVOLUTION 82

SALAMANDER®
myWindow

↘ Rám

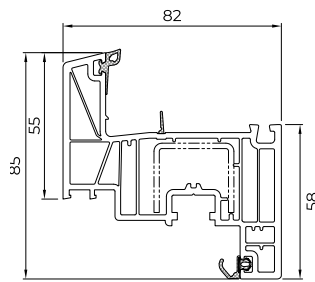


HO9021

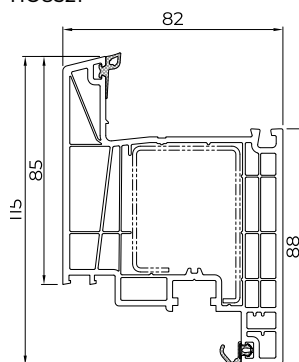


HO9030

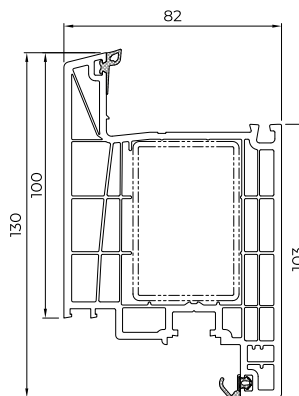
↘ Křídlo



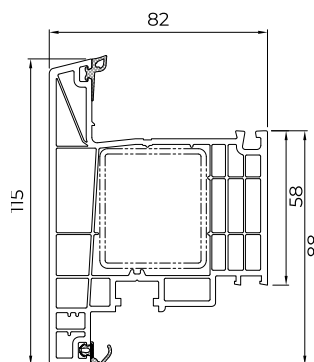
HO8521



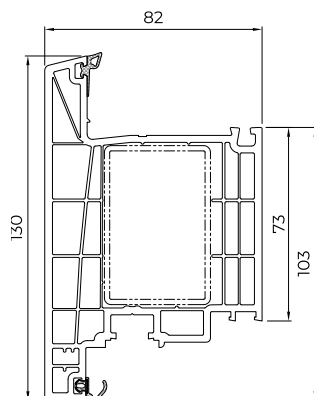
HO8530



HP8550

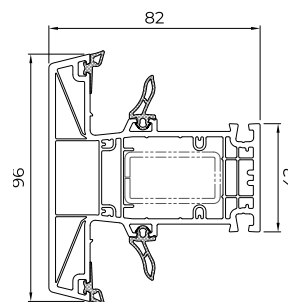


HO8540

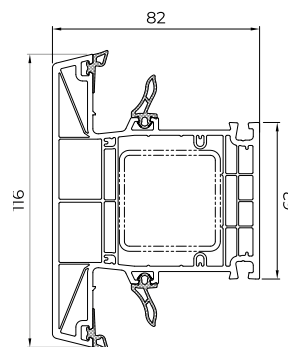


HP8560

↘ Sloupek

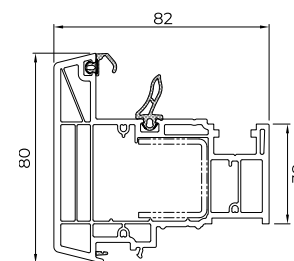


HO9320

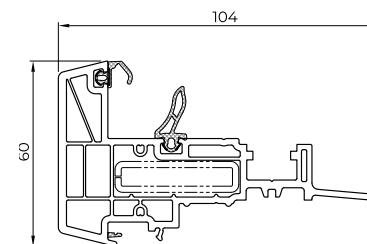


HO9340

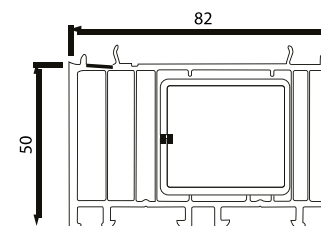
↘ Pohyblivý sloupek



HO9800



HO9810



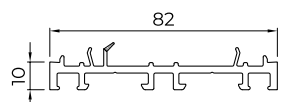
NP8501

TECHNICKÉ SPECIFIKACE

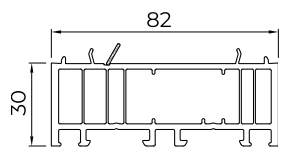
BLUEVOLUTION 82

SALAMANDER[®]
myWindow

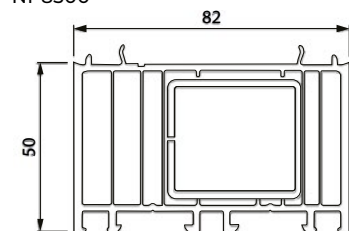
↘ Rozšíření



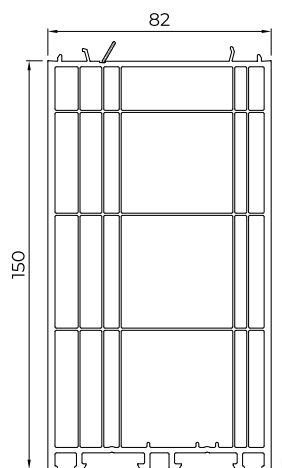
NP8200



NP8300

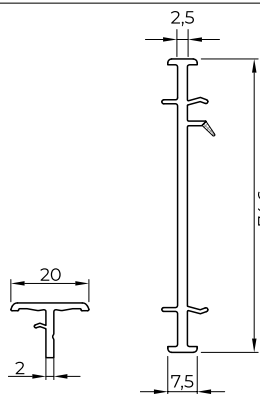


NP8501

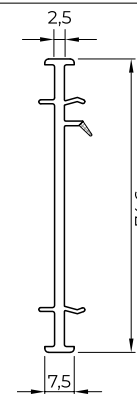


NP8700

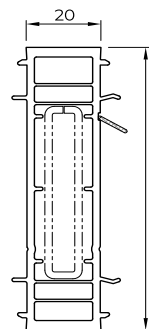
↘ Spojka



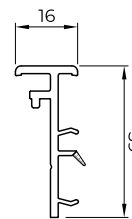
NP0190



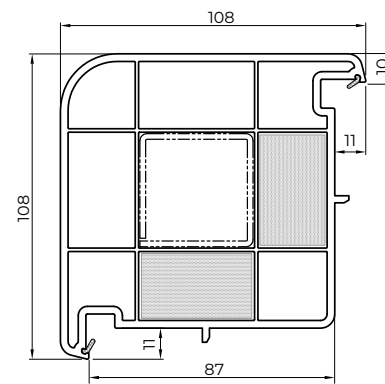
NP8110



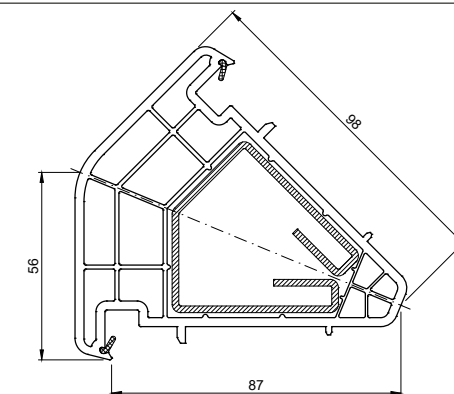
NP8120



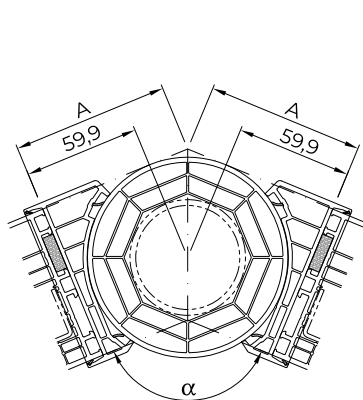
NP8140



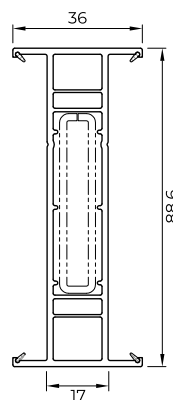
NP0100



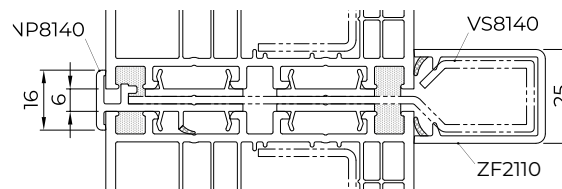
416420



NP8160



NP8170



NP8140

VS8140

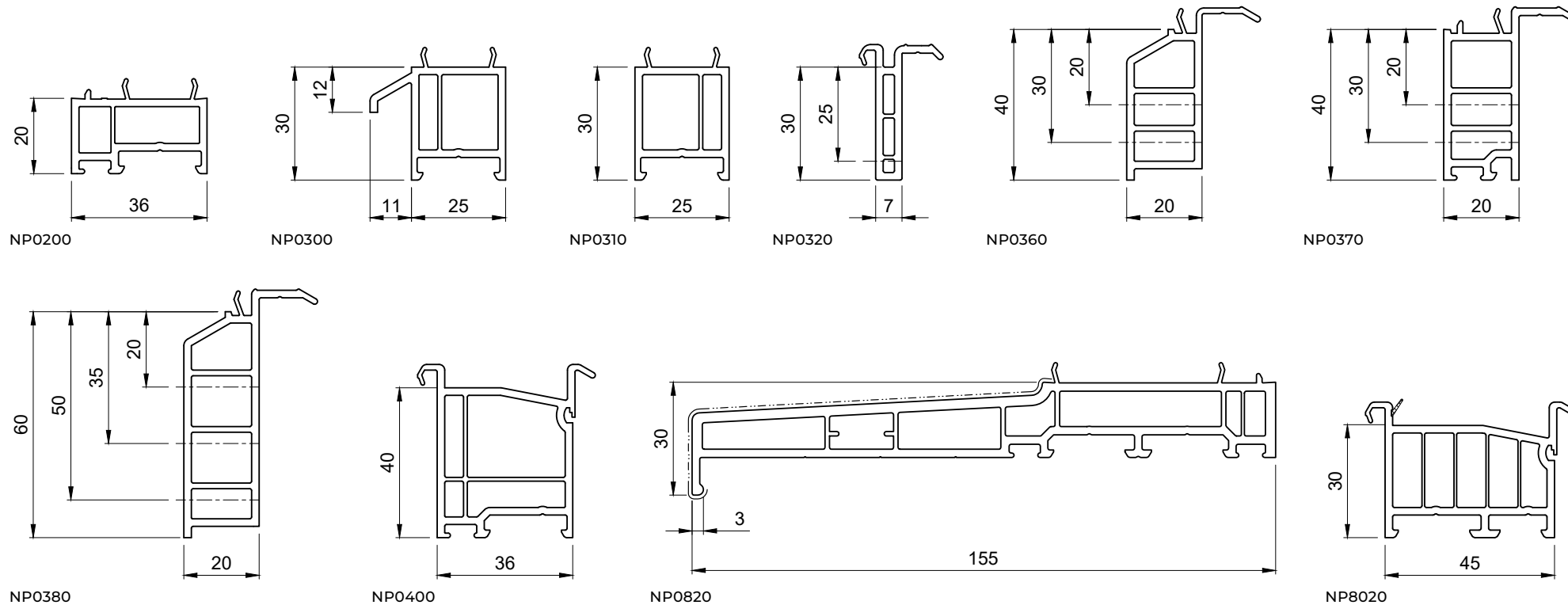
ZF2110

TECHNICKÉ SPECIFIKACE

BLUEVOLUTION 82

SALAMANDER[®]
myWindow

Podparapetní lišty

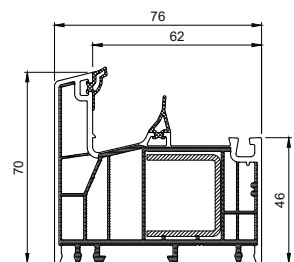


TECHNICKÉ SPECIFIKACE

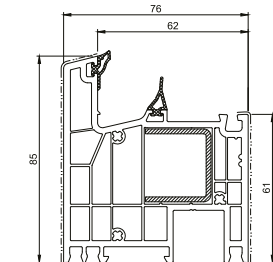
GREENEVOLUTION 76 MD

SALAMANDER[®]
myWindow

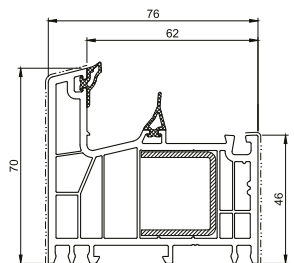
↘ Rám



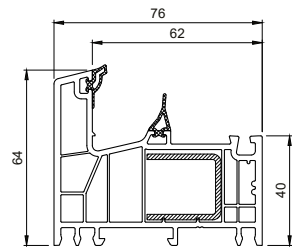
760004



760012
Třída A

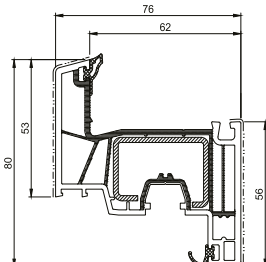


760008
Třída A

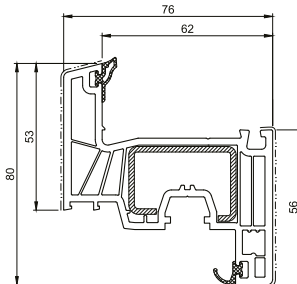


760002 (úzká)

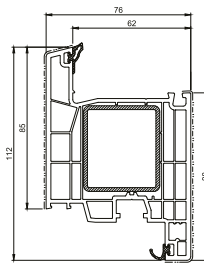
↘ Křídlo



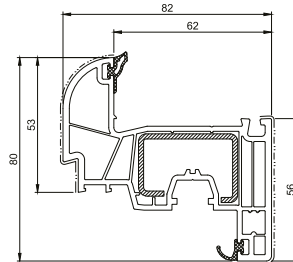
761002



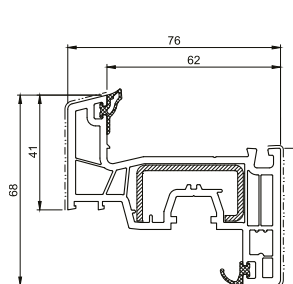
761003
Třída A



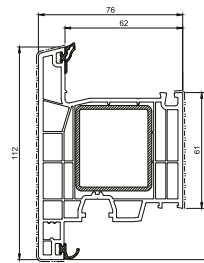
761008



761004

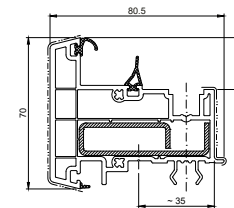


761000
Třída A (úzké)

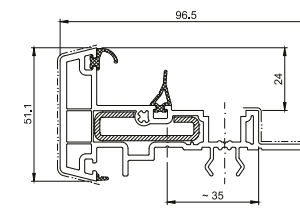


761009

↘ Pohyblivý sloupek

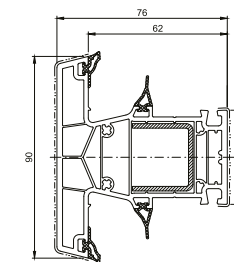


766004

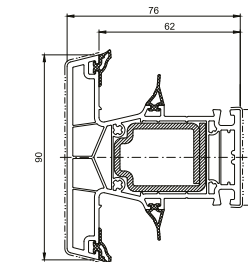


766002 (úzký)

B Sloupek



762006



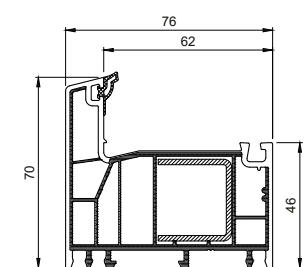
762008 (statické)

TECHNICKÉ SPECIFIKACE

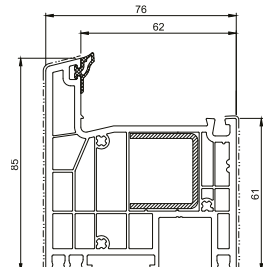
GREENEVOLUTION 76 AD

SALAMANDER[®]
myWindow

↘ Rám

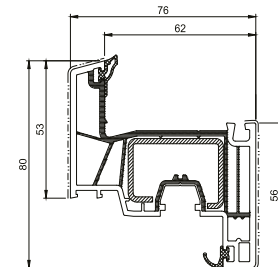


760003

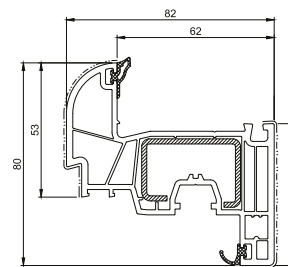


760011 Třída A

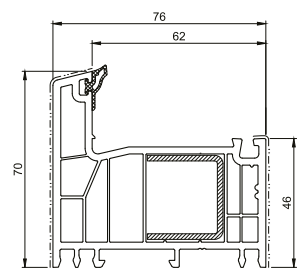
↘ Křídlo



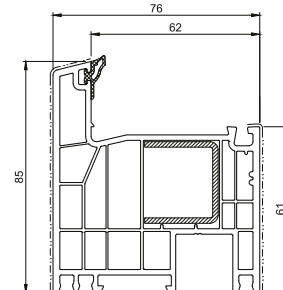
761002



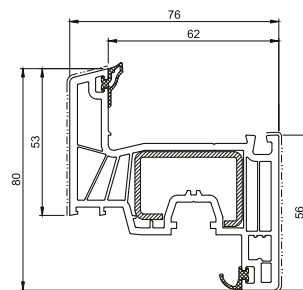
761004



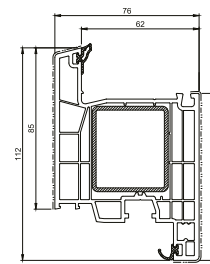
760007
Třída A



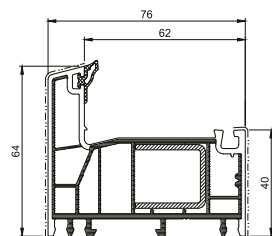
760023



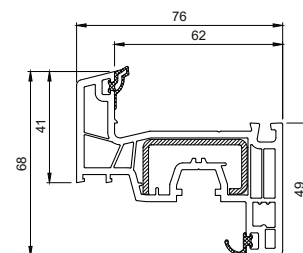
761003
Třída A



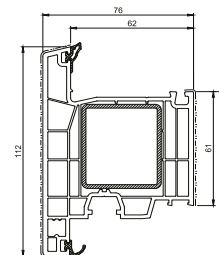
761008



760001

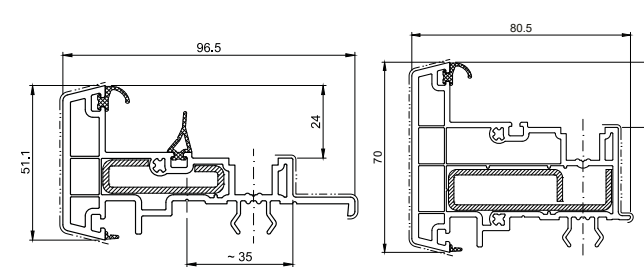


761000
Třída A



761009

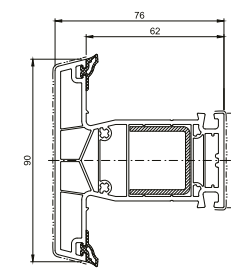
↘ Pohyblivý sloupek



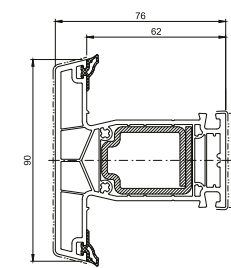
766002

766003

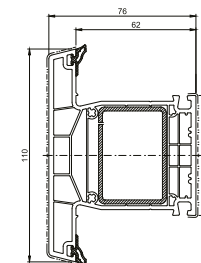
B Sloupek



762005



762007



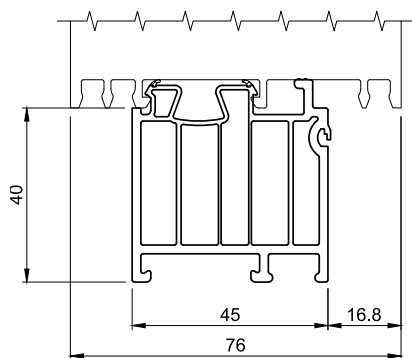
762009

TECHNICKÉ SPECIFIKACE

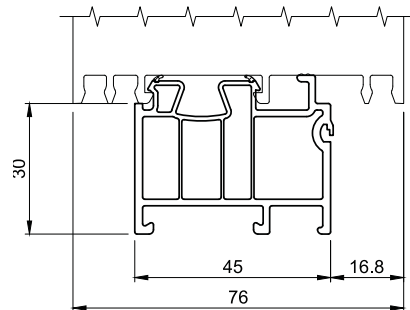
GREENEVOLUTION 76 AD/MD

SALAMANDER[®]
myWindow

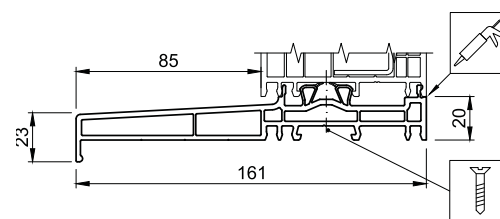
Podparapetní lišty



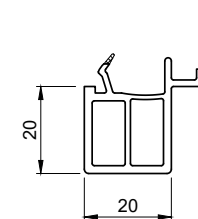
416100



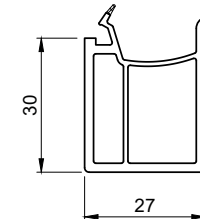
416106



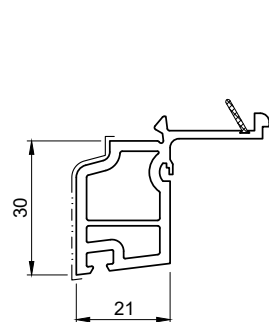
416112



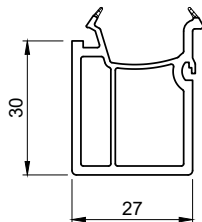
416122



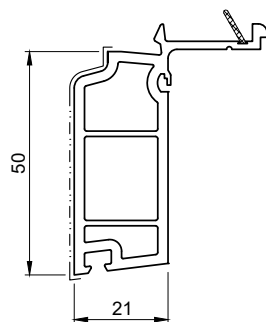
416131



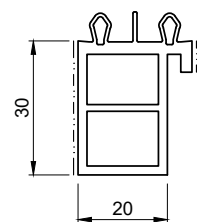
416133



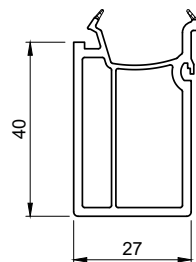
416134



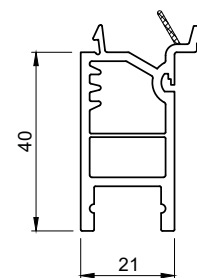
416135



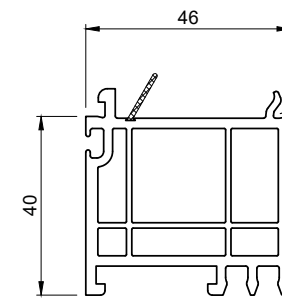
416139



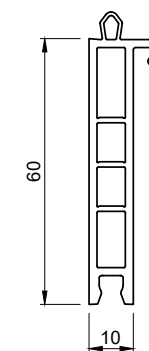
416141



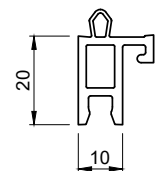
416142



416146



416147



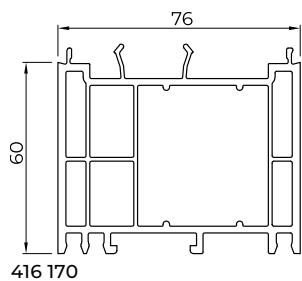
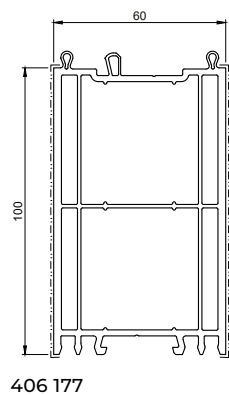
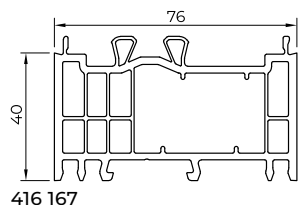
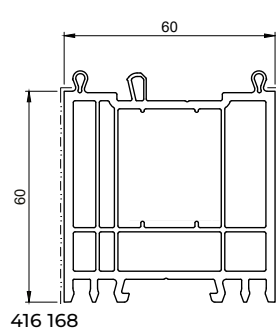
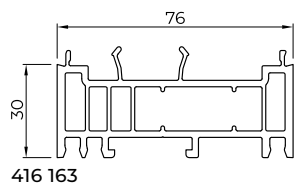
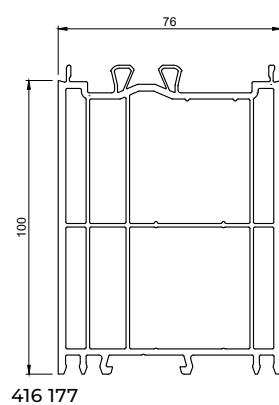
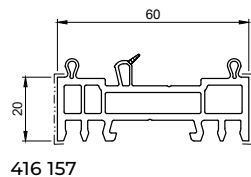
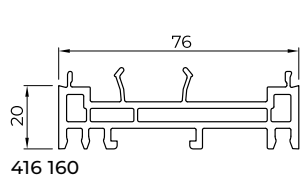
416148

TECHNICKÉ SPECIFIKACE

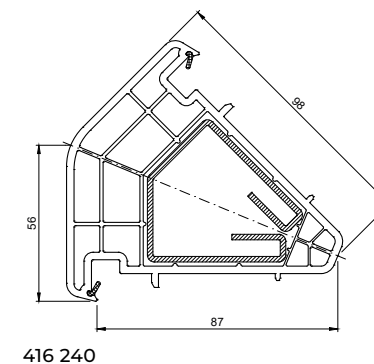
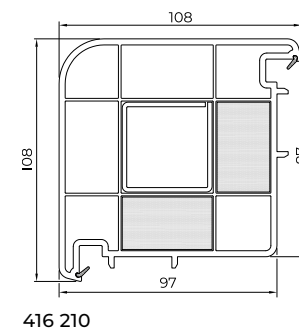
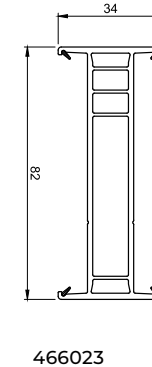
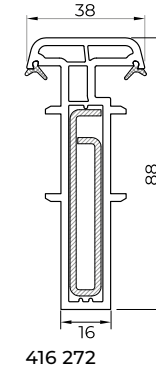
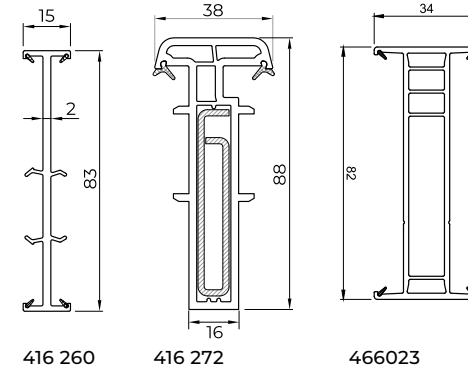
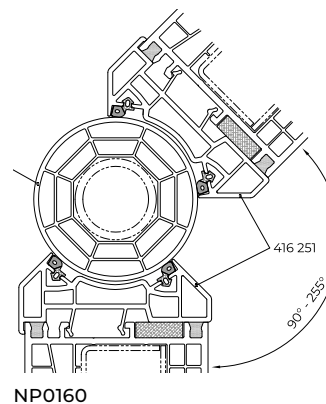
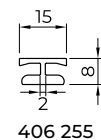
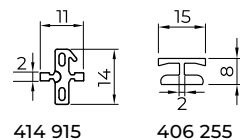
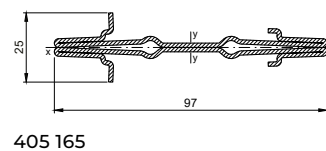
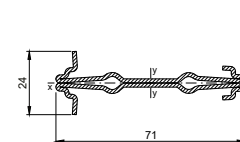
PŘÍSLUŠENSTVÍ GREENEVOLUTION

SALAMANDER®
myWindow

↘ Rozšíření



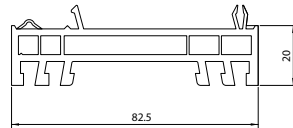
↘ Spojka



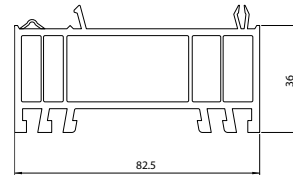
TECHNICKÉ SPECIFIKACE

S 9000

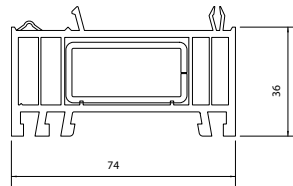
↘ Rozšíření



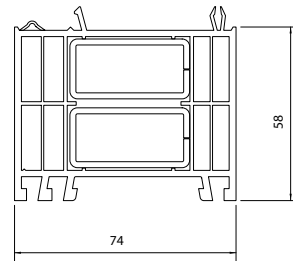
5201



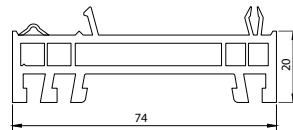
5213



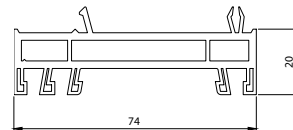
2313



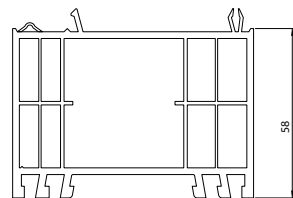
7292



2315

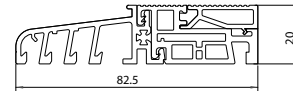


7998



5202

↘ Práh



5213

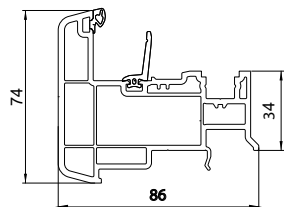
TECHNICKÉ SPECIFIKACE

S 9000

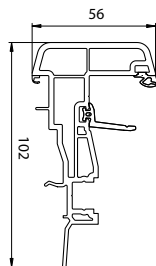


INNOVATION MIT SYSTEM

↘ pohyblivý sloupek

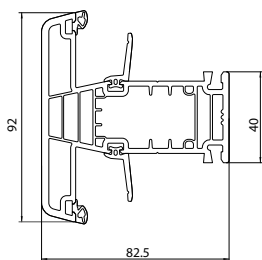


6002

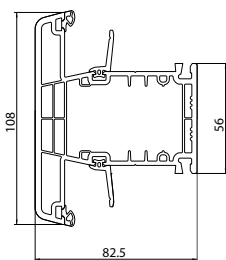


6002

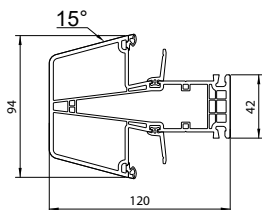
↘ Sloupek stały



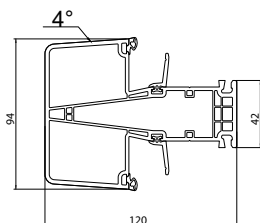
6050



6054

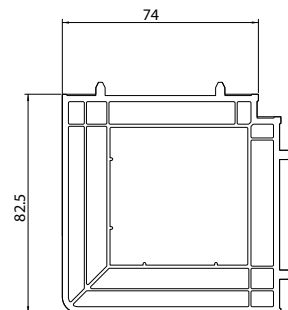


6816

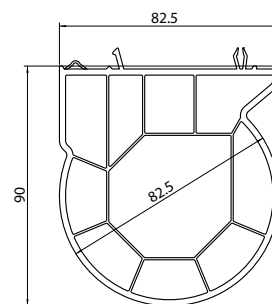


6818

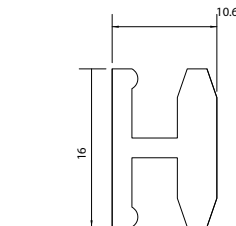
↘ Spojka



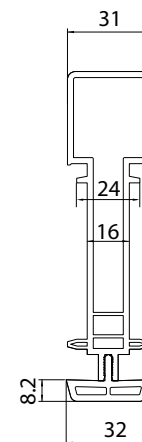
2304



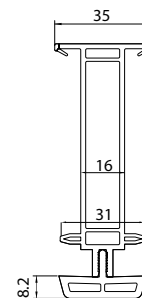
5206



H MINI 3284

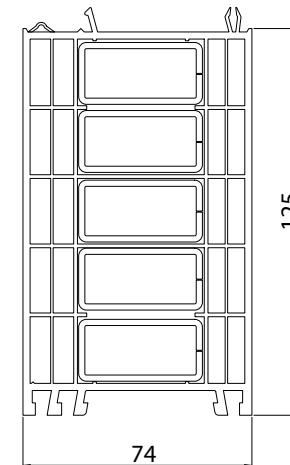


5204 - 3292

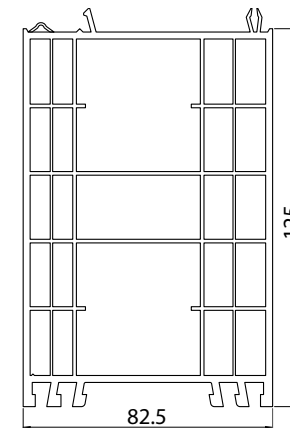


6281 - 3292

↘ Rozšíření



2311



5203

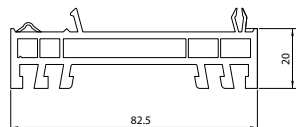
TECHNICKÉ SPECIFIKACE

S 9000

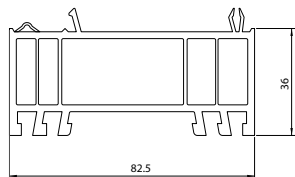


INNOVATION MIT SYSTEM

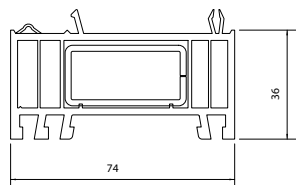
↘ Rozšíření



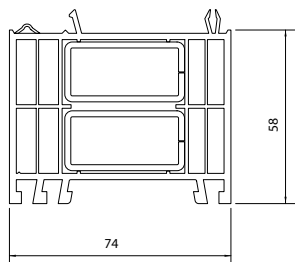
5201



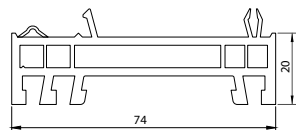
5213



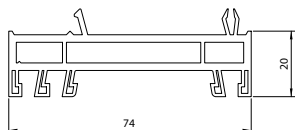
2313



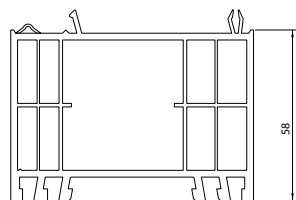
7292



2315

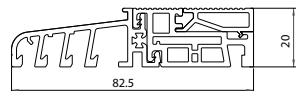


7998



5202

↘ Práh

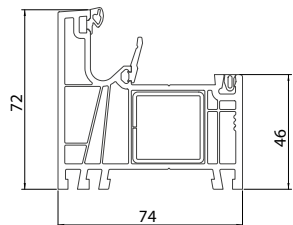


5213

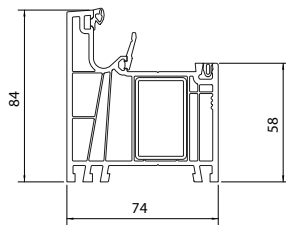
TECHNICKÉ SPECIFIKACE

GEALAN - LINEAR®

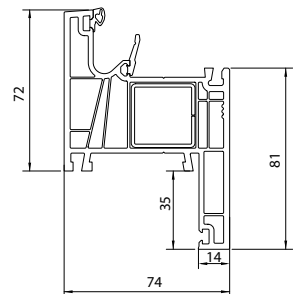
↘ Rám



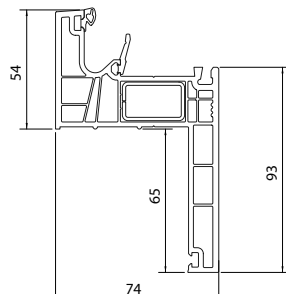
7001



7005

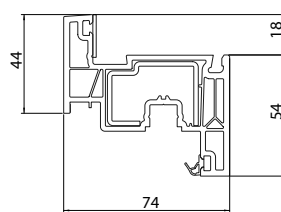


7023

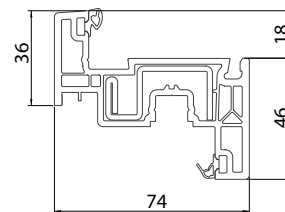


7027

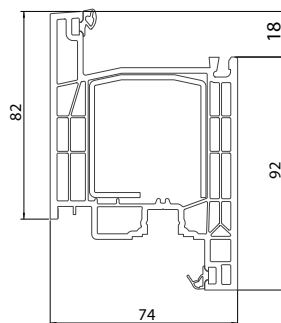
↘ Křídlo



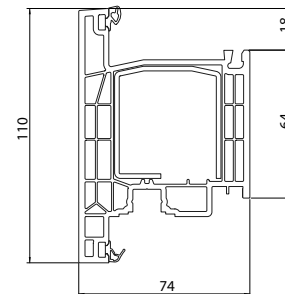
7072



7074

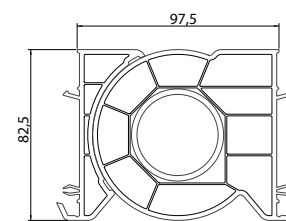


7082

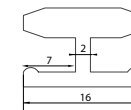


7084

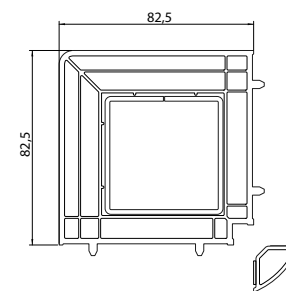
↘ Spojka



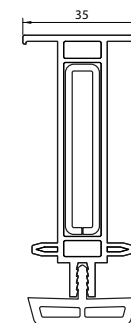
2233



3284



2304

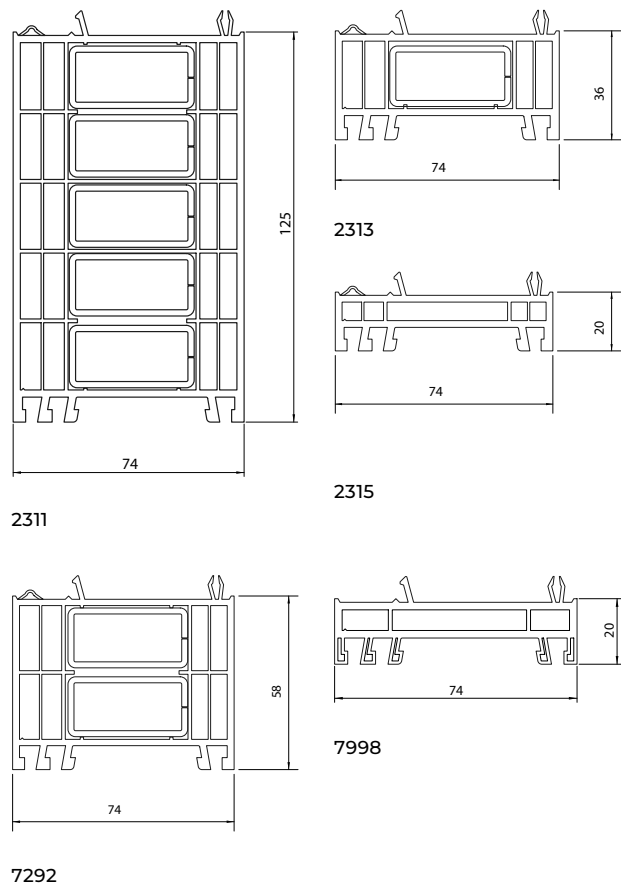


7281 - 3292

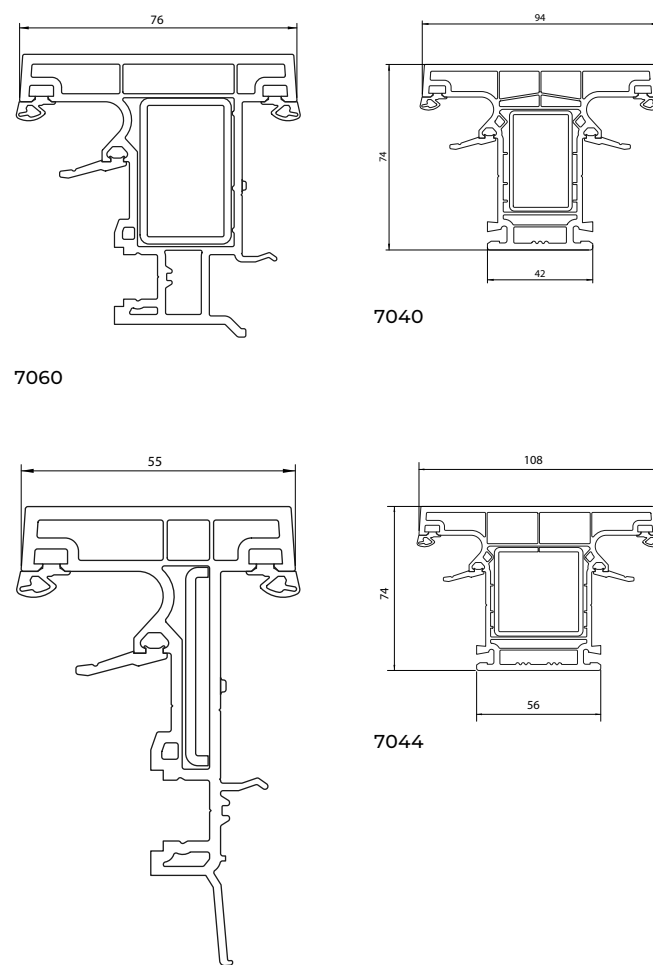
TECHNICKÉ SPECIFIKACE

GEALAN - LINEAR®

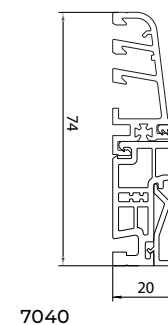
↘ Rozšíření



↘ Sloupek

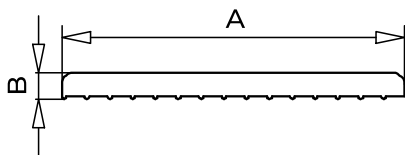


↘ Práh

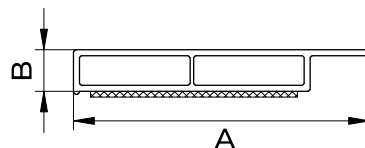


DOPLŇKOVÉ PROFILY

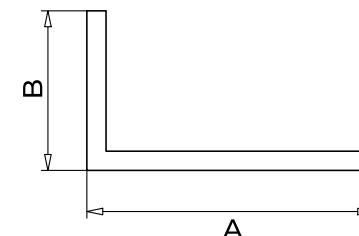
PVC



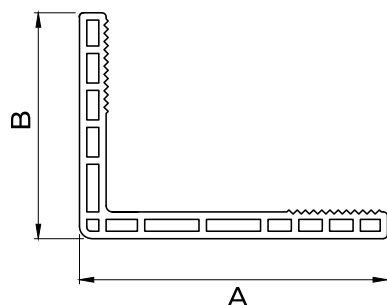
Ploché železo (AxB)	
65025030	30 x 2,5
65025040	40 x 2,5
65025050	50 x 2,5
65025060	60 x 2,5
65025080	80 x 2,5
65025100	100 x 2,5



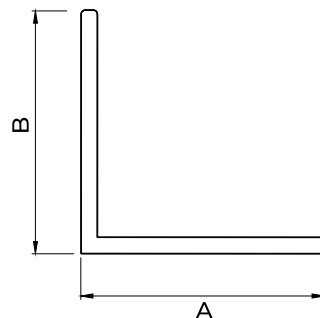
Komorový plochý profil (AxB)	
640730	30 x 7
640740	40 x 7
640750	50 x 7
640780	80 x 7



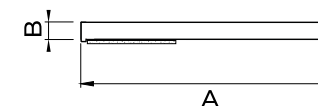
Úhelník 2,5 mm (AxB)	
71020020	20 x 20
71030030	30 x 30
71040020	40 x 20
71060030	60 x 30
71060040	60 x 40
71100060	100 x 60
61100100	100 x 100 (zaoblený)



Komorový úhelníkový profil 7 mm (AxB)	
406325	75 x 55
406329	120 x 80



Komorový úhelníkový profil 7 mm (AxB)	
406319	20 x 20 x 2
406320	60 x 30 x 3
406321	100 x 100



Plochá lišta s pěnou, samolepicí	
64030020	20 x 2,5
64030030	30 x 2,5
64030040	40 x 2,5
64030050	50 x 2,5
64030060	60 x 2,5
64030080	80 x 2,5
64030100	100 x 2,5